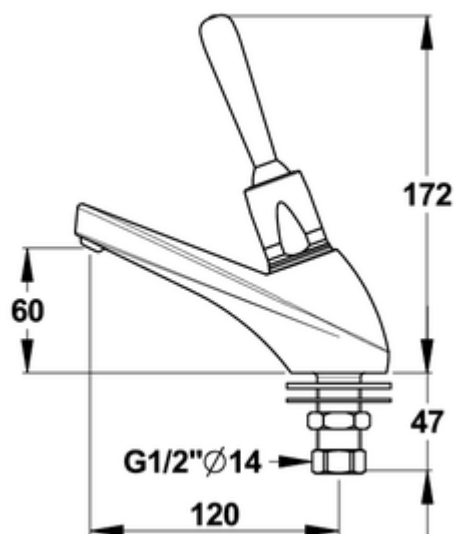


## DISTRIBUTEUR DE SAVON



### Arrivée G 1/2" (15x21) | Réf. 37906

Robinet doseur sur plage PRESTO 915

#### FONCTIONNEMENT

Le robinet doseur de savon PRESTO est particulièrement recommandé pour la distribution centralisée de savon. Il permet la distribution calibrée de savon par simple pression sur la manette omnidirectionnelle. Adapté aux enfants, PMR,...

#### AVANTAGES

Manette omnidirectionnelle  
Pour savon liquide type PUR COPRAH dilué à 4,5%  
A chaque appui, 2 cm<sup>3</sup> de savon est délivré  
Fonctionne sur une installation centralisée avec électropompe

#### APPEL D'OFFRE

Robinet à commande à manette sur plage doseur de savon liquide PRESTO 905 réf.37906 de marque PRESTO avec mécanisme anti-vandalisme résistant à la corrosion. Pour distribution centralisée ou avec réservoir savon (ou équivalent validé)

Code EAN 13 : 3535770379065

Poids : 0,84

Garantie : 10 ans\* (\*voir conditions générales des ventes)

## CARACTERISTIQUES TECHNIQUES

### Fonction :

Ce robinet à poussoir antivandalisme sur plage permet la distribution, avec réservoir individuel ou centralisée, de savon liquide par simple action sur la manette de commande omnidirectionnelle

### Matière et couleur de finition :

- Corps et composants en laiton avec traitement nickel-chrome
- Composants du mécanisme réalisés en technopolymère polyacétal (POM) assurant la résistance à la corrosion

### Normes / Agréments :

- Laiton corps et composants conforme à NF EN1982/CC754S, NF EN 12164 / CW614N, NF EN 12165 / CW617N
- Traitement de surface Nickel-Chrome selon NF EN12540
- Résistance au brouillard salin neutre (NSS) : 200 h selon NF ISO 9227

### Alimentation :

Arrivée mâle 1/2" (15x21)

### Repère :

Pion jaune et marquage électrochimique « Soap – savon » sur bouton poussoir

### Livré avec :

- Joint d'écrou
- Joint de bride
- Ecrou de fixation
- Rondelle
- Ecrou pour tube cuivre de 10x12mm

### Recommandations d'utilisation :

N'employer que des savons liquides pur coprah dilués à 4,5 %. Proscrire les eaux savonneuses et détergents