

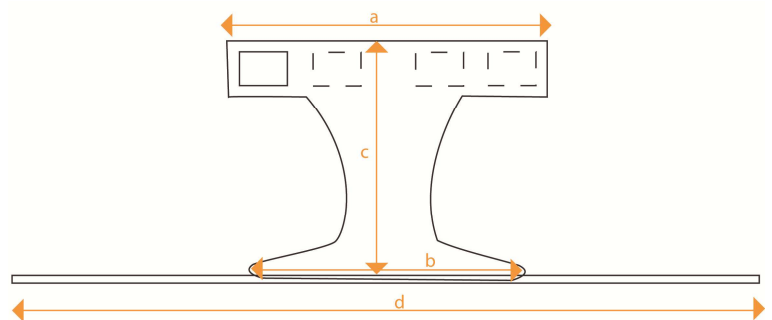
## Gamme Oxalis Culotte de maintien

**Gamme Oxalis** : gamme de produits conçue pour répondre aux exigences de sécurité, de confort pour le patient et de maniabilité pour le personnel soignant.



Culotte de maintien					
		Dimensions (en cm)*			
	Taille	a	b	c	d**
07.1781	1	90	60	60 à 70	165
07.1782	2	100	70	70 à 80	175
07.1783	3	110	70	80 à 90	180

\*Dimensions données à titre indicatif  
\*\*Sangle desserrée au maximum



### Conseils d'installation

1. Assembler autour du bassin les deux extrémités du tour de taille en laissant libre les 2 auto-agrippantes latéraux noirs – l'étiquette « Oxalis » se positionnant à l'intérieur au niveau des lombaires.
2. Rabattre sur l'avant de la culotte la partie portant les sangles et fixer les bandes auto-agrippantes noires.
3. Asseoir la personne sur le fauteuil, en s'assurant qu'elle soit reculée au maximum. Passer les sangles à l'arrière du fauteuil et fermer le clip. Régler la tension à l'aide du brin de sangle libre.

Limite d'utilisation : Ne convient pas aux personnes très agitées.

### Composition :

- Tissu : 100% Polyamide laqué
- Bandes auto-agrippantes : 100% Nylon
- Sangles : 100% Polypropylène
- Boucles : 100% Acétal

### Entretien :



Fixer les bandes auto-agrippantes et fermer les boucles avant le passage en machine.

Avant toute nouvelle utilisation, vérifier l'usure et les éventuels dommages sur les points suivants : tissu, sangle, couture, boucle. Ne pas utiliser un matériel endommagé.

**Garantie** : Ce produit est garanti 2 ans contre tout vice de fabrication à partir de la date d'achat par le patient. La garantie n'est valable que si le produit est utilisé et manipulé conformément aux présentes instructions d'utilisation et d'entretien.