

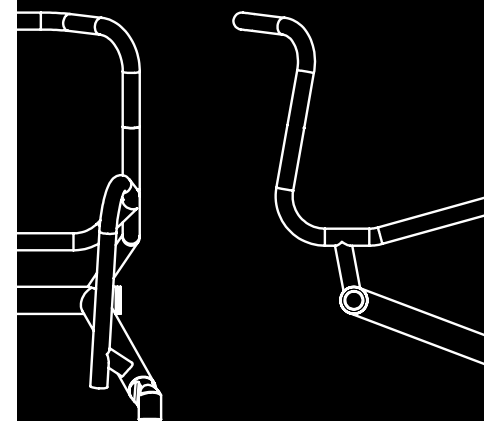


SPEEDY F1 tennis Tout simplement réactif !

Le cadre pour le tennis offre une latitude de jeu optimale, car le positionnement des pivots de fourches est fabriqué sur mesure. La configuration du fauteuil, faisant appel à des tubes haute résistance surdimensionnés, garantit une excellente rigidité au voilage et une réactivité directe sans pénaliser pour autant le maintien en équilibre. Il est possible de régler la roulette anti-bascule en hauteur en fonction des irrégularités du sol sur lequel se déroule le jeu.



Afin de garantir une latitude de jeu optimale, car le positionnement des pivots de fourches est fabriqué sur mesure.



SPEEDY *F1 tennis*



Le repose-pied à hauteur réglable et en forme de box garantit une protection optimale des pieds pendant les jeux sportifs.



En quelques tours de main, le dispositif anti-bascule peut être réglé en hauteur.



Le châssis en aluminium est également utilisable dans le domaine sportif.

