

# Plate-forme élévatrice BCSP

pour escalier droit



L'accessibilité est notre métier

# Fonctionnelle, simple et fiable

La plate-forme élévatrice BCSP de BC LIFT pour escalier droit est conçue pour apporter une aide précieuse aux personnes marchant avec peine ou utilisant un fauteuil roulant. Très pratique, elle se manœuvre facilement et est équipée de nombreuses sécurités. Montée sur des poteaux ou fixée directement dans le mur, elle se déplace sur un rail et peut être installée en intérieur ou en extérieur.

La plate-forme d'escalier est fiable et répond aux normes de sécurité européennes les plus strictes. Après utilisation, la plate-forme se replie et ne dépasse du mur que de 35 cm.

## Options

- Siège escamotable permettant de s'asseoir
- Possibilité de montage sur des poteaux
- Choix de couleur selon nuancier RAL (voir figure 1)
- Descente frontale ou latérale
- Télécommande avec ou sans fil
- Déplacement vertical au départ pour les espaces restreints (voir modèle BCRL)

## Sécurités

- Possibilité de déverrouillage manuel des bras de sécurité
- Basse tension de 24 V pour les boutons de commande
- Moteur équipé d'un capteur de surcharge thermique
- Composants électriques IP66
- Système à pignon et crémaillère
- Barrières sensibles à la pression
- Manœuvre manuelle possible de la plate-forme en cas de coupure de courant

## Données techniques

- Profil en aluminium : 160 mm x 80 mm
- Dimensions plate-forme : - 750mm x 900 mm ou - 800 mm x 1000 mm
- Charge utile : 225 kg (300 kg en option)
- Angle de l'escalier : 20 - 50 degrés
- Vitesse : 12 cm / s.
- Montage : droite / gauche, intérieur / extérieur
- Moteur : 220 V
- Moteurs barrières, rampes, plate-forme : 24 V
- Couleur standard RAL 7035 (gris clair)

## Plans de principe

A télécharger sur [www.abclift.fr](http://www.abclift.fr) en format pdf et dwg

## Normes

Ce produit est conforme à la **directive machine 2006/42/CE** et à la **EN81-40**

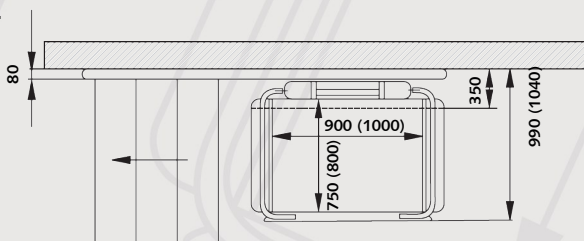


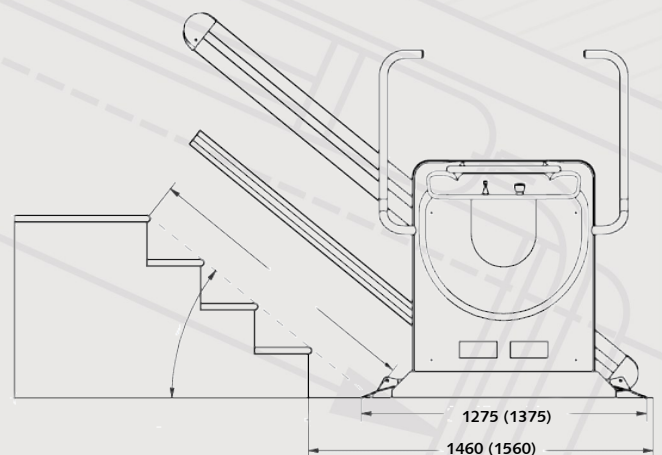
Fig. 3 : Encombrement plate-forme repliée : 35 cm



Fig. 1 : Option Couleur RAL sur l'ensemble



Fig. 2 : Fonctionnement en toute sécurité



**ABC Lift Rhône Alpes**  
 2 rue Augustin Fresnel  
 69 680 Chassieu  
 Tél : 04 72 79 51 30  
 Fax: 04 72 79 51 31

**ABC Lift IDF**  
 9 rue des Amériques  
 94 370 Sucy en Brie  
 Tél : 01 56 74 17 00  
 Fax: 01 56 74 16 90