



SCEMED

LA RÉFÉRENCE
DU BIEN-ÊTRE MÉDICAL

TR 4000 / TR 4200

CHARIOTS DOUCHE
GAMME BARIATRIQUE



[scemed.com](https://www.scemed.com)

CHARIOTS DOUCHE TR 4000 & TR 4200

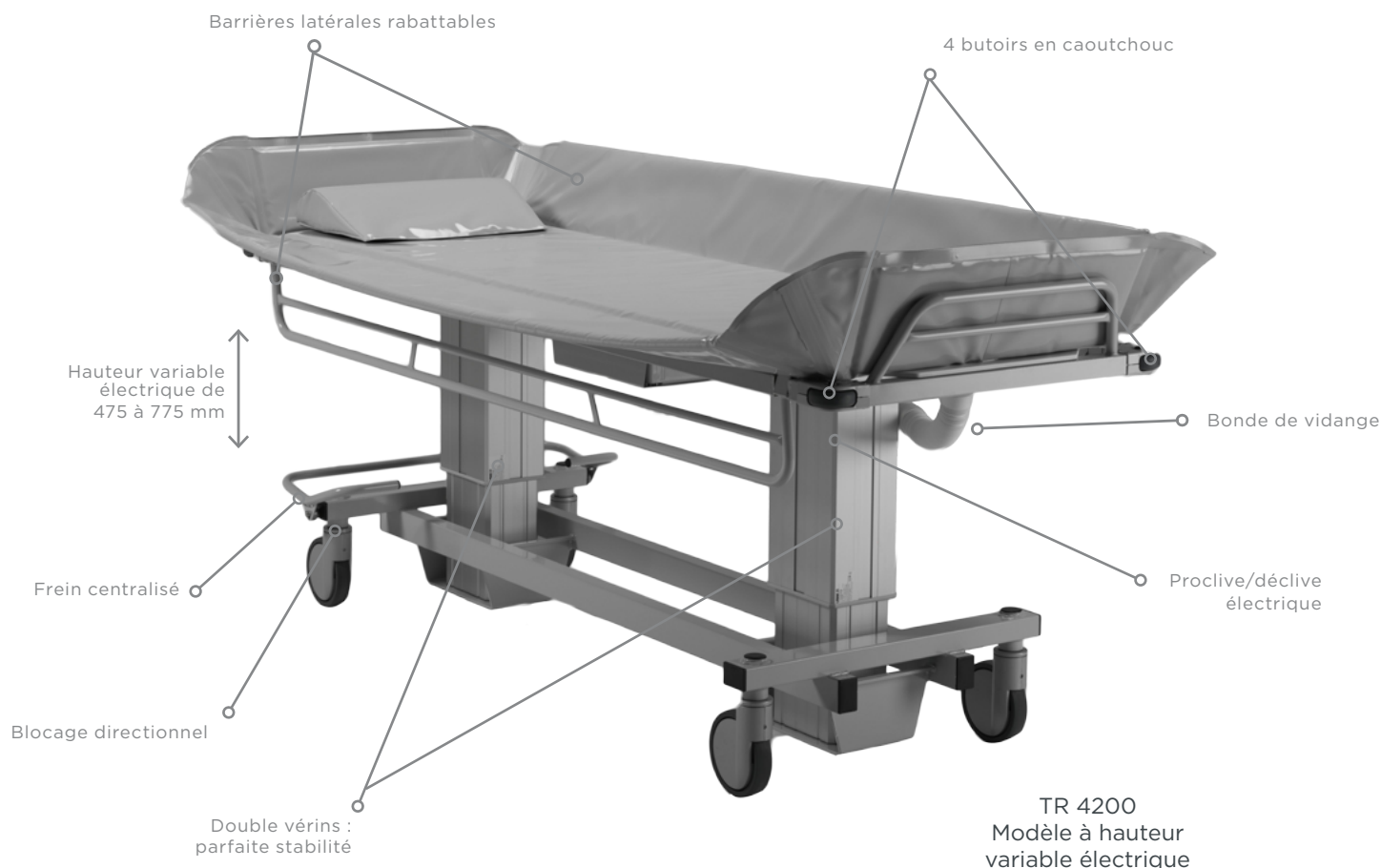
GAMME BARIATRIQUE

Les chariots douche TR 4000 et TR 4200 ont une capacité de levage respective de 450 kg et 270 Kg.

Conçus pour la toilette des personnes de très forte corpulence.

LES + PRODUIT :

- Hauteur variable électrique : de 475 à 775 mm
 - Robustesse, qualité des matériaux utilisés
- Entretien et désinfection faciles avec un plateau relevable
- Chariot polyvalent destiné à l'hygiène des résidents, peut également être utilisé comme moyen de transport ou comme table de soins



CARACTÉRISTIQUES TECHNIQUES

INFORMATIONS TECHNIQUES

Batterie	24V rechargeable. Un signal sonore intermittent retentit lors de la montée du plateau, lorsque les batteries doivent être rechargées
Charge maximale	270 Kg pour le TR 4200 450 Kg pour le TR 4000
Matériaux	Châssis en acier Barrières en inox recouvert d'une peinture époxy
Roues	4 roues avec 1 frein centralisé. Le blocage directionnel d'une roue facilite sa manipulation dans les couloirs droits.
Normes	Marquage CE
Inclinaison	Proclive et déclive
Matelas	Mousse grande densité

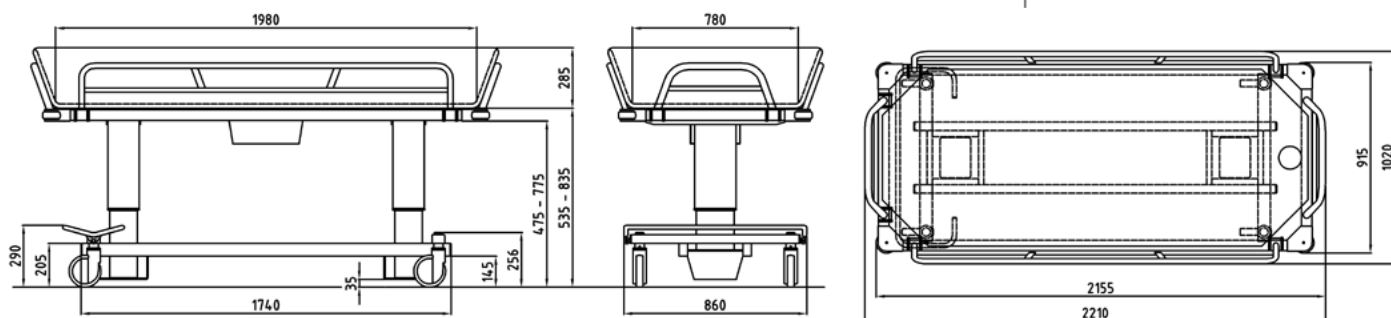


3 barrières latérales rabattables

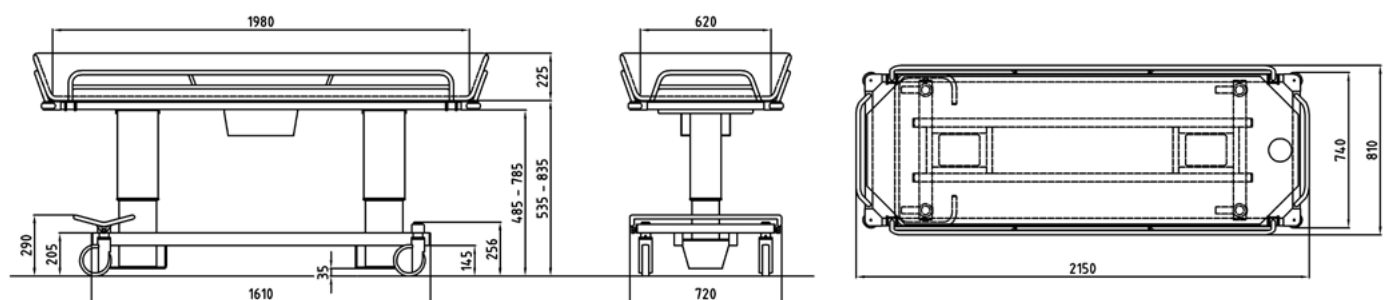


Inclinaison proclive et déclive

TR 4000



TR 4200



MODÈLES

TR 4000 Hauteur variable électrique

Réf. : 511.065

TR 4200 Hauteur variable électrique

Réf. : 511.069

OPTIONS

Oreiller dossier - inclinaison 15° L. 580 x l. 500 x h. 140 mm

Réf. : 511.070

Oreiller dossier - inclinaison 15° L. 580 x l. 600 x h. 140 mm

Réf. : 511.067

Oreiller dossier - inclinaison 30° L.580 x l.600 x h.280 mm

Réf. : 511.068



CONTRAT DE MAINTENANCE

Pour plus de sérénité et de tranquillité.



DÉVELOPPEMENT DURABLE

Chez SceMed, l'environnement est source d'avenir
nous en prenons soin à tous moments.



SCEMED LA RÉFÉRENCE
DU BIEN-ÊTRE MÉDICAL

SceMed - Parc Eurasanté - Lille Métropole
310 rue Jules Vallès - 59120 LOOS
Tél. : 03 20 28 04 28 - Fax. : 03 20 28 04 00
Email. : contact@scemed.com



scemed.com