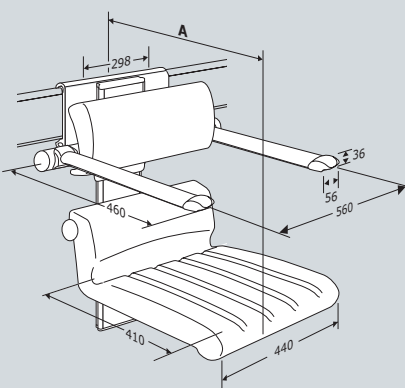


Pour pose sur glissière-support horizontale

Chaise régl. haut. 500 mm, dossier/accoud., mot. électr.	R7656xxx	↕
Idem avec assise percée	R7658xxx	↕
Chaise régl. en hauteur 330 mm avec dossier/accoud.	R7566xxx	↕
Idem avec assise percée	R7568xxx	↕
Chaise régl. en hauteur 330 mm avec dossier	R7565xxx	↕
Idem avec assise percée	R7567xxx	↕

En cas de pose sur glissière horizontale à la hauteur recommandée (823 mm) la plage de réglage en hauteur de la chaise douche est de : électr. : 150 à 770 mm ou 250 à 870 mm, manuelle : 332 à 662 mm (hauteur mesurée du sol jusqu'au-dessus de la chaise).

Pour la pose des raccords électriques, voir page 66.



Dim. A :
Manuel : 590 mm
Électr. : 707 mm
Dim. en position rabattue :
Manuel : 250 mm
Électr. : 367 mm

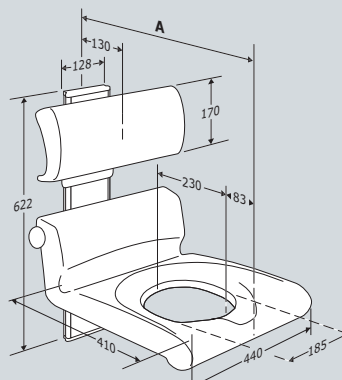


Pour pose sur glissière-support verticale

Régl. en haut. 500 mm, dossier/accoudoirs, moteur électr.	R7256xxx	↕
Idem avec assise percée	R7258xxx	↕
Chaise régl. en hauteur 330 mm avec dossier/accoudoirs	R7166xxx	↕
Idem avec assise percée	R7168xxx	↕
Chaise régl. en hauteur 330 mm avec dossier	R7165xxx	↕
Idem avec assise percée	R7167xxx	↕

En cas de pose à la hauteur recommandée (850 mm) la plage de réglage en hauteur de la chaise douche est de : électr. : 190 à 810 mm ou 290 à 910 mm, manuelle : 337 à 715 mm (hauteur mesurée du sol jusqu'au-dessus de la chaise).

Pour la pose des raccords électriques, voir page 66.



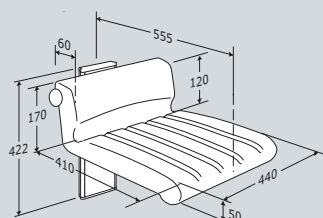
Dim. A :
Manuel : 555 mm
Électr. : 675 mm
Dim. en position rabattue :
Manuel : 208 mm
Électr. : 328 mm



Siège pour glissière-support verticale

Siège douche 250 mm, régl. en hauteur	R7142xxx	↕
Siège douche 250 mm régl. en hauteur, percé	R7143xxx	↕

En cas de pose à la hauteur recommandée (640 mm) la plage de réglage en hauteur du siège douche est de 370 à 620 mm (hauteur mesurée du sol jusqu'au-dessus du siège).

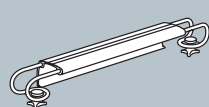


Dim. en position rabattue : 208 mm



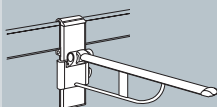
Accessoires pour chaise douche

RT801xxx



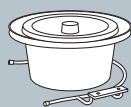
Appui frontal ou dorsal
– pour une position assise optimale.
Voir page 30.

R3548xxx



Barres de relèvement
– il est recommandé d'opter pour 2 barres de relèvement à la place des accoudoirs, pour un appui optimal ou en cas de transfert frontal. Voir page 20.

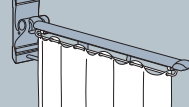
RT650



Étrier avec pot de chambre
– à utiliser en combinaison avec chaise percée.
RT650: étrier avec pot de chambre
LA8855: pot de chambre

LA8855

R9310000



Rideau de douche
– pour barre de relèvement. A monter directement sous la barre.
830 x 1000 mm.

Tablettes pivotantes :	p. 26
Support de robinetterie :	p. 40
Robinetterie de douche :	p. 40
Douchette :	p. 40
Support de douchette :	p. 41
Tringles de douche :	p. 41
Accessoires de salle de bains :	p. 48

- 000 Blanc
- 035 Rouge RAL3003
- 108 Bleu foncé RAL5011
- 164 Gris