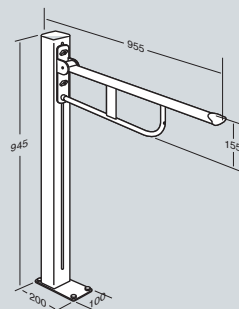


Barre de relèvement sans pied, sur colonne

Réglable en hauteur **R1161000**

Livrée avec jeu de fixations au sol.

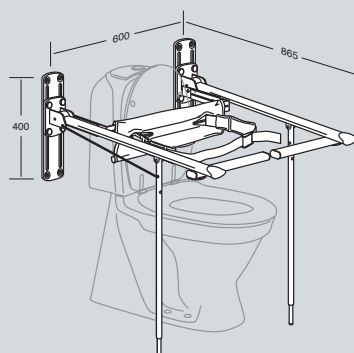
Convient lorsque :
– le mur est instable
– la distance entre le mur et l'avant du WC dépasse 700 mm
– le montage sur le mur n'est pas possible.



Système de barres de relèvement

Réglable en hauteur **R1160000**

Livré avec fermeture frontale, support dorsal et costal.
Pour les utilisateurs nécessitant un support supplémentaire.



Accoudoirs pour pose sur cuvette WC

Livrés avec abattant Dania R37 **R1170000**

Livrés sans abattant de WC **R1171000**

Montage facile et rapide sur la cuvette WC.

Les poignées rembourrées soulagent mains et bras.

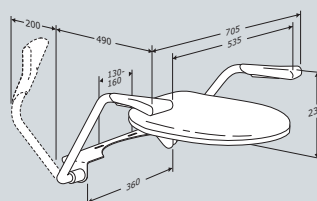
Les accoudoirs se relèvent individuellement.

Livrés avec charnières BL1999.

N'offrent qu'un support limité.

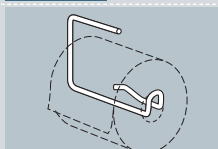
Ne peuvent remplacer des barres de relèvement montées au mur.

Recommandés uniquement avec les abattants de WC suivants :
R26, R27, R28, R29, R30, R36, R37 ou R38.



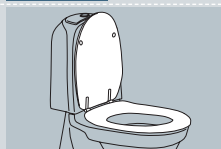
Accessoires pour barres de relèvement

R1175



Porte-rouleau
– pour R1170 et R1171.

RXXxxx



Abattant de WC
– voir pages 36 et 38.

- 000 Blanc
- Cobalt
- 164 Gris