

Douche & Bain

Crystal

Confort, hygiène et sécurité au rendez-vous des soins et de la toilette

Chariots-douche à hauteur variable

REF. 3700.00 - 3701.00 - 3800.00 - 3800.20 - 3801.00 - 3860.00 - 3860.20 - 3861.00 - 3865.00

Des chariots-douche associant vitesse et silence, équipé d'un matelas conçu pour un nettoyage optimal et d'un oreiller mobile : confort, hygiène et sécurité sont au rendez-vous des soins et de la toilette.



Modèle
3860.00

REVAL
LE BIEN-ÊTRE DURABLE

Crystal

POINTS FORTS



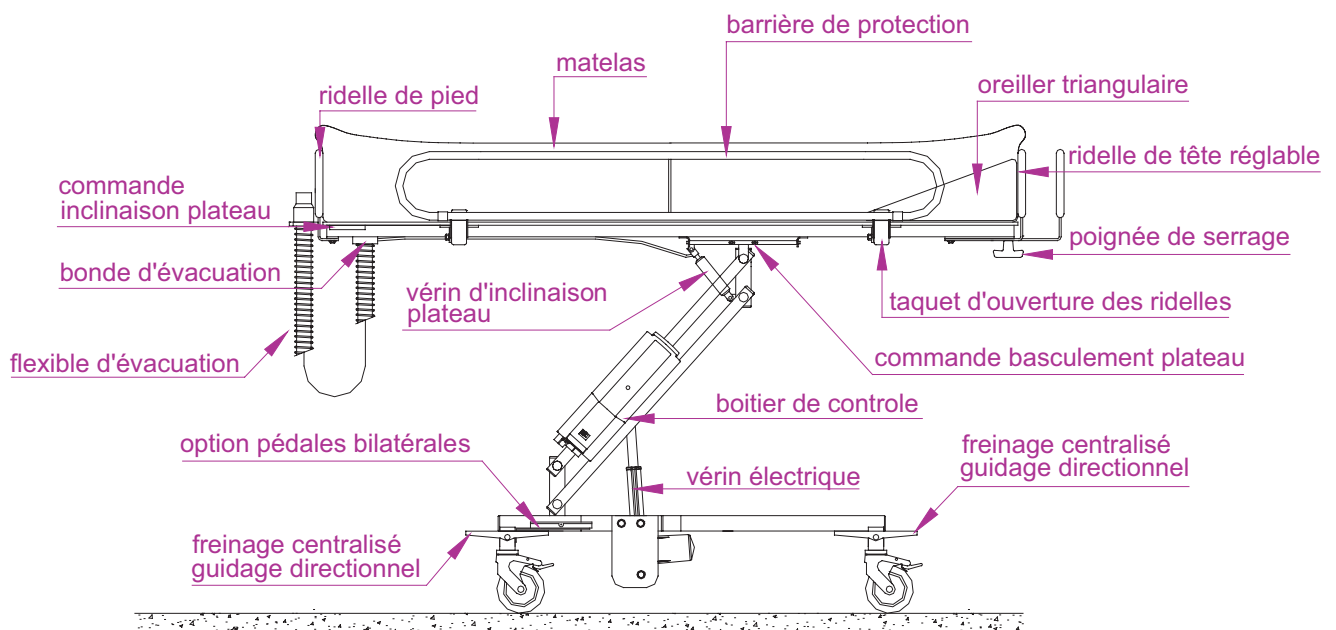
Option 3860.91



- Le confort du patient est assuré par la texture du matelas.
- L'oreiller triangulaire mobile s'adapte à toutes les positions.
- Les ridelles latérales en acier inoxydable assurent la totale sécurité du patient.
- Existe en version électrique ou hydraulique, en version standard, allongée, en modèle enfant ou pour patient obèse.
- Revêtement en Rilsan.

Chariots-douche à hauteur variable

REF. 3700.00 - 3701.00 - 3800.00 - 3800.20 - 3801.00 - 3860.00 - 3860.20 - 3861.00 - 3865.00



Douche & Bain

Crystal

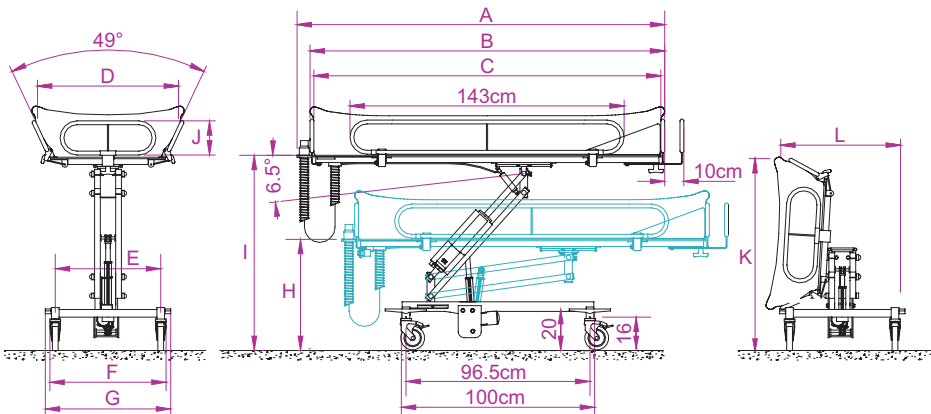


Pupitre 3011.01

Pupitre 3012.01

Chariots-douche à hauteur variable

REF. 3700.00 - 3701.00 - 3800.00 - 3800.20 - 3801.00 - 3860.00 - 3860.20 - 3861.00 - 3865.00



DESCRIPTIF: (suivant modèles)

Structure

- Structure en acier traité anti-corrosion avec revêtement Rilsan.
- Structure en acier inoxydable 316L pour le modèle 3701.00.
- 4 roulettes Ø100mm avec freins.
- Freinage bi-centralisé.
- Guidage directionnel bi-centralisé.
- Vérin hydraulique de hauteur variable avec commande bilatérale au pied ou vérin électrique 24V avec télécommande 2 fonctions.

Plateau

- Plateau en Polypropylène (incassable).
- Plateau à basculement latéral pour rangement ou nettoyage.
- Variation de déclivité réglable par vérin à gaz avec commande manuelle.
- Barrières latérales en acier inoxydable articulées avec fermetures automatiques de sécurité.
- Ridelle de pieds en acier inoxydable.
- Ridelle de tête en acier inoxydable réglable.
- Protections de plateau sur les coins.

Matelas

- Matelas à usage intensif, étanche, en PVC souple.
- Ecoulement central côté pieds.
- Evacuation par tuyau flexible Ø40mm.
- Oreiller triangulaire.

Conformité:

- 93/42/CEE (Directive Dispositifs Médicaux)
- NF EN 12182 (Aides techniques pour personnes handicapées)
- NF EN 1441 (Analyse des risques des dispositifs médicaux)

Options:

- 3860.92 Commandes au pieds pour Crystal électrique.
- 3860.93 Batterie 24V supplémentaire.
- 3700.80 Tige porte-sérum.



	3700.00	3701.00	3800.00	3800.20	3801.00	3860.00	3860.20	3861.00	3865.00
--	---------	---------	---------	---------	---------	---------	---------	---------	---------

HYDRAULIQUE	●	●	●	●	●				
ELECTRIQUE						●	●	●	●
FREINAGE SUR ROULETTES	●	●							
FREINAGE BI-CENTRALISÉ			●	●	●	●	●	●	●
BASCULEMENT LATÉRAL DU PLATEAU			●	●	●	●	●	●	●
REGLAGE MANUEL DE LA DÉCLIVITÉ			●	●	●	●	●	●	
CHARGE MAXIMALE	160 Kg	160 Kg	160 Kg	160 Kg	160 Kg	160 Kg	160 Kg	160 Kg	200 Kg
POIDS	60 Kg	60 Kg	65 Kg	60 Kg	68 Kg	70 Kg	65 Kg	73 Kg	92 Kg
AUTONOMIE (Nbre ?? / charge)						40 à 130 Kg	40 à 130 Kg	40 à 130 Kg	20 à 200 Kg
COTE "A"	192 cm	192 cm	192 cm	172 cm	202 cm	192 cm	172 cm	202 cm	202 cm
COTE "B"	185 cm	185 cm	185 cm	165 cm	195 cm	185 cm	165 cm	195 cm	195 cm
COTE "C"	181 cm	181 cm	181 cm	161 cm	191 cm	181 cm	161 cm	191 cm	191 cm
COTE "D"	78 cm	78 cm	78 cm	78 cm	78 cm	78 cm	78 cm	78 cm	98 cm
COTE "E"	55 cm	55 cm	55 cm	55 cm	55 cm	55 cm	55 cm	55 cm	75 cm
COTE "F"	61 cm	61 cm	61 cm	61 cm	61 cm	61 cm	61 cm	61 cm	81 cm
COTE "G"	67 cm	67 cm	67 cm	67 cm	67 cm	67 cm	67 cm	67 cm	87 cm
COTE "H"	54 cm	54 cm	56 cm	56 cm	56 cm	59 cm	59 cm	59 cm	58 cm
COTE "I"	98 cm	98 cm	100 cm	100 cm	100 cm	100 cm	100 cm	100 cm	99 cm
COTE "J"	18 cm	18 cm	18 cm	18 cm	18 cm	18 cm	18 cm	18 cm	24 cm
COTE "K"			90 cm	90 cm	90 cm	90 cm	90 cm	90 cm	95 cm
COTE "L"			68 cm	68 cm	68 cm	68 cm	68 cm	68 cm	74 cm