



▶ T80 in parking position
T80 en position de rangement



▶ T80 with platform folded down
T80 avec plate-forme ouverte

Inclined Stair Lift Ascenseur d'escaliers à plate-forme

T80 / KONSTANZ

Our platform lifts Nos ascenseurs d'escaliers à plate-forme

- | | |
|--|--|
| ▶ are equipped with a key-operated switch to protect them against unauthorized use | ▶ garantissent une protection contre une utilisation non autorisée grâce à un commutateur à clé |
| ▶ are designed and based upon a simple operating principle | ▶ fonctionnent grâce à un système d'entraînement simple |
| ▶ satisfy all requirements for use in public facilities | ▶ correspondent à toutes les exigences dans le cadre d'une utilisation dans le secteur public |
| ▶ have a high lifting capacity so that they may also be used with electric wheelchairs | ▶ offrent une bonne charge utile et peuvent donc aussi être utilisés avec des chariots électriques |
| ▶ can be connected to every electrical installation available in buildings | ▶ peuvent être raccordés à n'importe quelle installation électrique |
| ▶ can be adapted to almost every handicap and situation due to the wide variety of options available | ▶ peuvent être adaptés à presque tous les handicaps et à toutes les situations compte tenu de la multitude des options disponibles |
| ▶ come with reliable support due to a wide network of authorized distributors | ▶ ont un service après-vente garanti grâce à un réseau de revendeur couvrant tout le pays |

T 80's standard colors · Coloris standard du modèle T80

RAL 9002
RAL 9006
RAL 7032
RAL 1011
RAL 8022



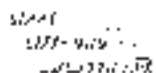
▶ T80 Swimming complex with folding seat
T80 installé dans des bains publics avec strapontin



▶ Konstanz with platform folded down
Konstanz avec plate-forme ouverte et accès frontal



▶ T80 chairlift for outdoor
T80 Lift à siège installation extérieure



Design & Production
Lippe Lift- und Anlagenbau GmbH
Weststrasse 48
D-32657 Lemgo, Germany

We reserve the right to make technical changes due to continued further development.
Sous réserve de modifications techniques



▶ T80 Outdoor system with hot-dip galvanized guide rails
T80 installation extérieure avec rail galvanisé à chaud



▶ T80 Outdoor system with hot-dip galvanized guide rails
T80 installation extérieure avec rail galvanisé à chaud



▶ T80 Outdoor system with hot-dip galvanized guide rails

T80 installation extérieure avec rail galvanisé à chaud



▶ T80 with polished stainless steel guide rails
T80 avec rail en acier inoxydable poncé

Freedom and independence achieved through mobility at home, in public buildings, in hospitals, in swimming complexes etc. A platform lift makes everyday life easier.

Liberté et autonomie obtenues par la mobilité chez soi, dans les bâtiments publics, dans les cliniques, dans les bains publics, etc. Un ascenseur d'escaliers à plate-forme améliore et facilite la vie au quotidien.

Our platform lifts are suited for wide variety of uses. Indoors and outdoors, on a straight flight of stairs, on winding staircases and on a dog-leg staircase. Special sizes are also available in addition to standard sizes. They also come in every color of the RAL line. The guide rails may also be used as handrails or continued as handrails. Almost every customer preference can be fulfilled due to the multitude of options.

Nos ascenseurs d'escaliers à plate-forme sont destinés à des utilisations multiples. A l'intérieur comme à l'extérieur, sur des escaliers droits, tournants ou en colimaçon. Outre les dimensions standard, il existe également des dimensions sur mesure. Chaque coloris de la palette RAL est livrable. Le rail peut servir de garde-corps ou se terminer par un garde-corps. La multitude des options permet de satisfaire tous les désirs du client.

A variety of different control elements ensure independent use of the platform lift, even with different handicaps. Automatic opening and closing of the platform access ramps and safety barriers is also possible.

The platform's safety functions guarantee problem-free operation in every environment. Particular attention was given to special climatic conditions, for instance snow and ice or in spas during the design phase. Our type-examined lifts have been completely constructed and built in Germany since 1985.

Diverses exécutions des éléments de commande permettent une utilisation autonome de l'ascenseur d'escaliers à plate-forme, même en présence des handicaps les plus différents. Une ouverture et une fermeture automatique de la plate-forme ainsi que des barrières de sécurité sont possibles.

Les fonctions de sécurité au niveau de la plate-forme garantissent un fonctionnement sans dérangement, quel que soit le cadre. La fabrication tient compte de situations climatiques particulières comme par exemple : neige, verglas ou bains publics. Ces ascenseurs d'escaliers sont entièrement conçus, produits et homologués depuis 1985 en Allemagne.



▶ Konstanz Outdoor system
Konstanz installation extérieure



▶ T80 Outdoor system with hot-dip galvanized guide rails
T80 installation extérieure avec rail galvanisé à chaud



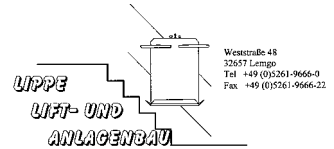
▶ T80 Garden complex with inner and outer curves
T80 installé dans un jardin avec courbes intérieures et extérieures



▶ T80 Outdoor system with polished stainless steel guide rails
T80 installation extérieure avec rail en acier inoxydable poncé

With the T80 it is possible to find optimum solutions for all areas, for instance garden complexes or very narrow staircases
Des solutions optimales sont possibles avec le T80 dans tous les domaines, comme par exemple dans les jardins ou dans des cages d'escaliers très étroites.

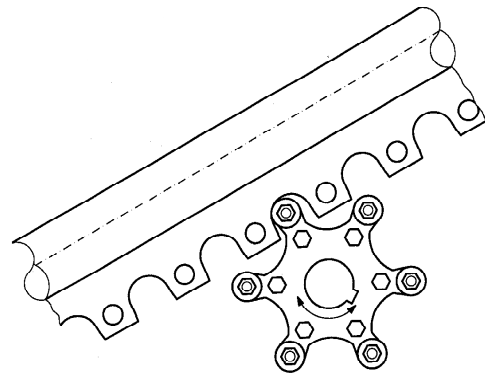
Technical specifications **KONSTANZ Inclined Stair Lift**



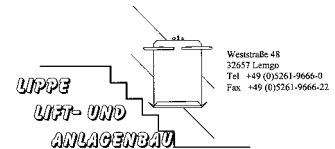
- Application:** Straight rails for straight set of stairs; for transporting persons
- Lifting capacity:** 225kg or 300kg
- Incline angle:** 15° to 45°
- Platform sizes:** 750 x 1000mm or 800 x 1000mm (W x L) (Standard sizes)
Special sizes are possible.
- Colors:** RAL 8022 and RAL 9002
Every other RAL color is available as special color
- Type of drive:** Drive shaft with drive wheel
- Motor:** 24V DC/0.55kw
- Travel speed:** approx. 0.08 m/s
- Safety:** “Hold to run” control / overspeed governor / type-examined
- Corrosion protection:** Guide rail, supports and fastening materials electrical galvanized and powder coated. Guide rail also available in stainless steel with powder coating or polished stainless steel. The platform is electrical galvanized and powder coated.
- Optional:** Emergency call / side access ramp / safety board / antivandalism design / leather cloth cover for outdoor systems / folding seat / etc.
- Special feature:** The guide rail does not require any lubrication.
Since the guide rail is not designed for a specific job, the system may be reused in most cases after it has been disassembled.

Operating principle of drive

The drive wheel is located on the platform and is rotated by the motor and an interposed worm gear. There are 6 hardened cylindrical steel rollers on the drive wheel. These steel rollers gear into the special drive shaft that is welded onto the guide rail.



Technical specifications T80 Inclined Stair Lift

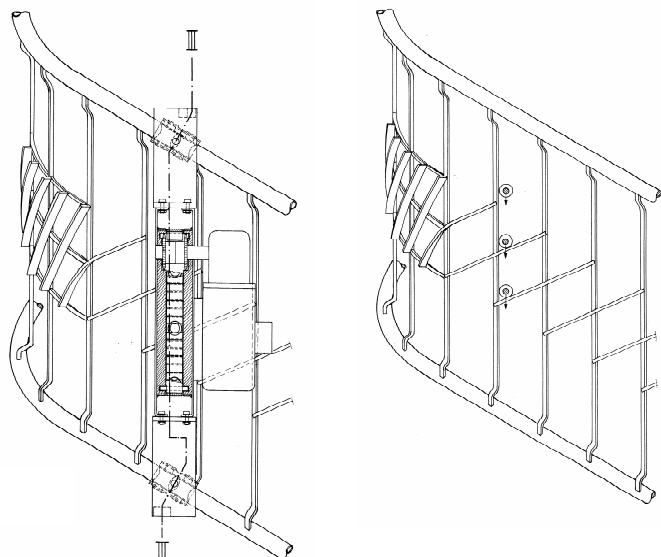


- Application:** Straight and curved guide rail for all stairways; for transporting persons
- Lifting capacity:** 225kg (150kg with standing platform)
- Incline angle:** 0° to 60°
- Curve diameter:** Min. 324mm (324mm, 436mm, 500mm and 680mm are standard diameters)
- Platform sizes:** 800 x 1000mm or 680 x 840mm (W x L) (Standard sizes)
Special sizes are possible.
- Colors:** RAL 8022, RAL 1011, RAL 7032, RAL 9006 and RAL 9002
Every other RAL color is available as special color
- Type of drive:** Sustained chain drive
- Motor:** 24V DC/0.55kw
- Travel speed:** max. 0.15 m/s
- Safety:** “Hold to run” control / overspeed governor / type-examined
- Corrosion protection:** Guide rail, supports and fastening materials hot-dip galvanized without powder coating. Guide rail also available in stainless steel with powder coating or polished stainless steel. The platform is electrical galvanized and powder coated.
- Optional:** Emergency call / side access ramp / safety board / folding seat / antivandalism design / leather cloth cover for outdoor systems / etc.
- Special feature:** The guide rail does not require any lubrication.

The T80 is also available as chair lift or standing platform

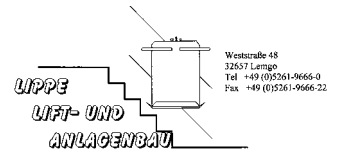
Operating principle of sustained chain drive

The guide rail begins before the first step and usually ends at the last one. It comprises two steel pipes that are connected together by means of vertical bars. The vertical bars are used to accommodate the steel supports. The support rollers (6 steel rollers) that are evenly spaced on revolving steel bars rest in turn on the steel supports, whereas two rollers are always engaged. Since the angle of the steel supports is greater in curves, the platform slows down to negotiate curves in order to eliminate centrifugal forces.



Données Techniques

Ascenseur d'escaliers à plate-forme Konstanz



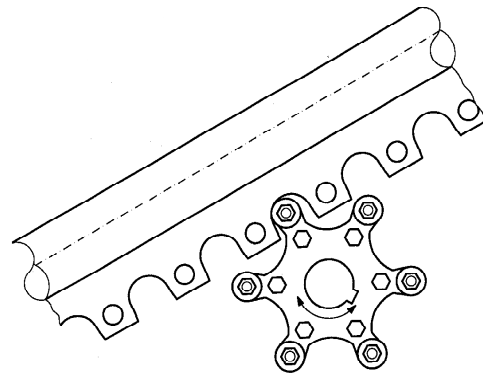
Utilisation :	Pour le transport de personnes dans tous escaliers droits
Charge utile :	225 Kg ou 300 Kg
Inclinaison :	15° à 45°
Dimension plate-forme :	750 x 1000 mm, 800 x 1000 mm Autres dimensions possibles en option
Couleur :	RAL 8022 brun-noir RAL 9002 gris-blanc Toutes les autres couleurs RAL sont disponibles en option
Entraînement :	Crémaillère
Moteur :	24VDC/0,55Kw
Vitesse :	Environ 0,08 m/s (4,8 m/min)
Sécurité :	Fonctionnement à pression continue, certificat TÜV
Protection anti-corrosion :	Rail, piliers et matériel de fixation galvanisés et thermo laqués Rail en inox et thermo laquage ou en inox poli (en option)
Options :	Strapontin, plate-forme relevable automatiquement, rampe d'accès frontal, housse de protection, appel au secours, protection anti-vandalisme, etc.
Particularité :	Aucun produit de graissage nécessaire sur le rail L'installation peut-être réutilisée ailleurs si celle-ci ne sert plus

Principe de fonctionnement

Le système d'entraînement se trouve au dos du lift et fonctionne à l'aide d'un moteur qui fait tourner une roue dentée.

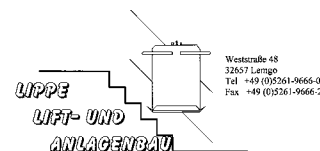
Cette roue d'entraînement est composée de 6 rouleaux cylindriques en acier trempé.

Ces 6 rouleaux se prennent dans une pièce spéciale fixée sous le rail et ainsi permet à la plate-forme de se déplacer le long de celui-ci.



Données Techniques

Ascenseur d'escaliers à plate-forme T80



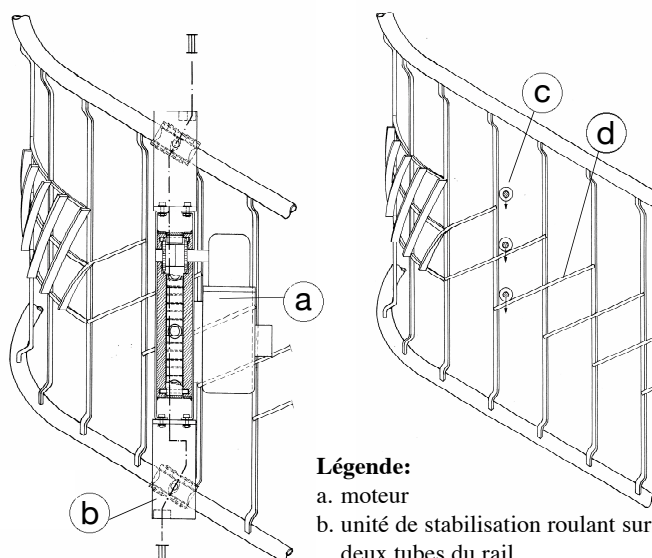
Utilisation :	Pour le transport de personnes dans tous escaliers droits ou tournants		
Charge utile :	225 Kg (150 Kg pour plate-forme à personne debout)		
Inclinaison :	0° à 60°		
Diamètre courbes :	Minimum 324 mm (diamètres standard : 324 mm, 436 mm, 500 mm et 680 mm)		
Dimension plate-forme :	800 x 1000 mm, 680 x 840 mm Autres dimensions possibles en option		
Couleur :	RAL 1011 brun-beige	RAL 7032 gris	
	RAL 8022 brun-noir	RAL 9002 gris-blanc	
	RAL 9006 aluminium		
	Toutes les autres couleurs RAL sont disponibles en option		
Entraînement :	Crémaillère		
Moteur :	24VDC/0,55Kw		
Vitesse :	Maximum 0,15 m/s (9 m/min)		
Sécurité :	Fonctionnement à pression continue, certificat TÜV		
Protection anti-corrosion :	Rail, piliers et matériel de fixation galvanisés ou thermo laqués Rail en inox (en option)		
Options :	Strapontin, plate-forme relevable automatiquement, rampe d'accès frontal, housse de protection, appel au secours, protection anti-vandalisme, etc.		
Particularité :	Aucun produit de graissage nécessaire sur le rail Est aussi disponible comme ascenseur d'escaliers à siège ou à personne debout		

Le rail est constitué de deux tubes en acier de section ronde, reliés par des traverses verticales.

Sur ces traverses, des pistes de roulement en acier sont soudées avec des inclinaisons plus ou moins élevées, ce qui permet de régler la vitesse de l'ascenseur.

Le moteur est monté directement sur l'ascenseur. A l'aide de plusieurs galets de traction il fait avancer celui-ci sur les pistes de roulement.

En cas d'accélération anormale, l'ascenseur est équipé d'un frein de sécurité qui arrête celui-ci en douceur.



Légende:

- a. moteur
- b. unité de stabilisation roulant sur les deux tubes du rail
- c. galets de traction
- d. pistes de roulement