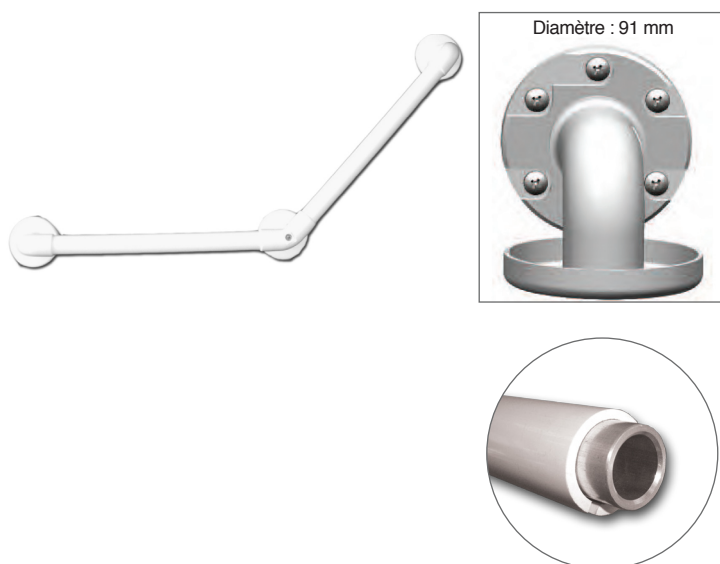


Barre d'appui

11915WH

Série 1900 - Haute Résistance - Coudée 135°



Caractéristiques techniques

- Matériau : barre recouverte d'un revêtement UPVC et renforcé par une tubulure en aluminium
- Diamètre : 32mm
- Dégagement du mur : 60mm
- Dimensions : 455 x 455mm
- Charge maximale (pression statique) : 190kg
- 5 points de fixation couverts par rosace
- 4 points de fixation pour la rosace centrale
- Blanc (RAL9016)

Avantages produits

- Garantie à vie
- Revêtue d'un plastique extrudé UPVC pour un toucher chaud
- Finition lisse pour une meilleure hygiène
- 3 zones de fixation pour une meilleure répartition de la charge

