

Iris



Intelligent **R**otation **I**n **S**pace

IRIS

La technologie de l'IRIS est basée sur la rotation complète de l'assise dans l'espace. Cette technologie permet de diminuer les points de pression et les risques d'escarres. Associé à un coussin et un dossier Jay, l'IRIS est un fauteuil de positionnement léger, peu encombrant et au design épuré.



De série avec roues arrière 24"

Base directionnelle étroite sans sacrifier la stabilité



Légèreté

Le nouveau Quickie IRIS est un des fauteuils de positionnement le plus léger du marché. Son châssis en aluminium et les dernières améliorations diminuent le poids de l'IRIS de 2,26 kg facilitant ainsi transport et manoeuvrabilité.

Design Profilé

Le look et les fonctionnalités de l'IRIS ont été améliorés grâce au nouveau design des supports de fourches, des têtes de fourches soudées et des pièces de fixations noires.

Bascule d'Assise

Pour répondre aux besoins de l'utilisateur, l'assise de l'IRIS s'incline jusqu'à 55° ou jusqu'à 40° par vérin pneumatique. L'Iris permet d'allier confort et positionnement optimal. Il participe ainsi à l'aide à la prévention des escarres en permettant de modifier les appuis.

Bascule d'Assise

Deux possibilités pour basculer l'assise : soit au pied par le biais d'une pédale ou par les poignées latérales situées au dossier.

Le mécanisme au pied permet d'éliminer le passage des câbles pour les vérins. Quand à la bascule par les poignées latérales, les câbles sont désormais clipsés au châssis pour éviter les interférences et laisser de l'espace pour des installations personnalisées au niveau du dossier.



Hauteur d'Assise Basse

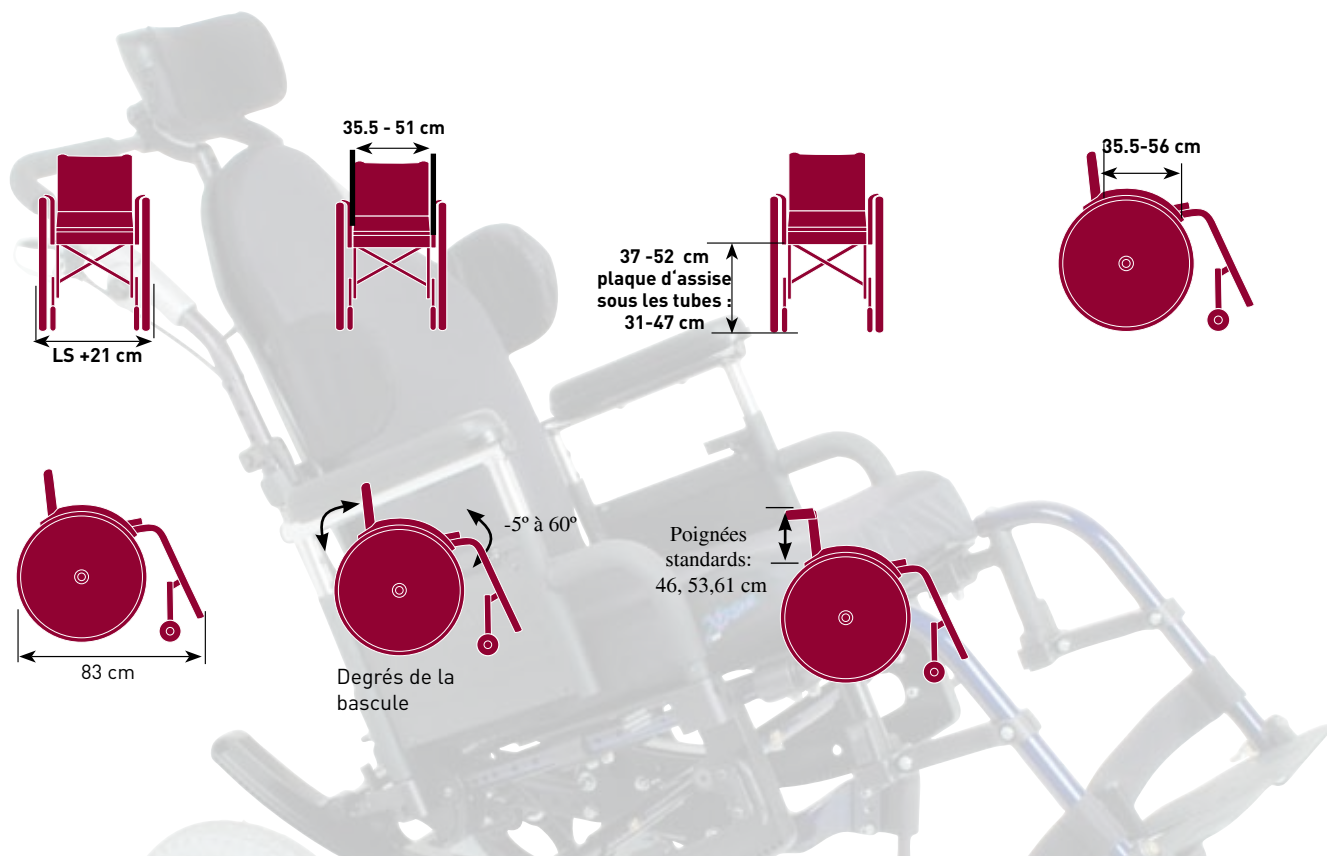
Avec le nouveau design des supports de fourches et des roues avant de faible diamètre, le Quickie® IRIS peut atteindre une hauteur de 32 cm. Les transferts frontaux, l'accès aux tables et même la propulsion podale sont désormais possibles.



L'IRIS
est compatible avec le JAY J3

Peu encombrant, facile à incliner.

Manoeuvrabilité surpassée.



Données Techniques

| | | | |
|------------------------|-----------------------------|---------------------|--|
| Coloris de châssis | 10 | Hauteur de dossier: | barre de poussée réglable en angle 40-51 cm |
| Poids fauteuil complet | à partir de 30 kg | Options de dossier: | tubes moyens et hauts avec dossier incl. par vérins |
| Poids max. Utilisateur | Std 113 kg- Renforcé 158 kg | Repose-pieds: | potences escamotables 60°,70°, 80°,90° - Repose-jambes |

Pour plus d'informations sur les spécifications complètes, options et accessoires, veuillez vous référer à la fiche de mesure. Sunrise Medical se réserve le droit, sans préavis, de modifier les caractéristiques ou la présentation de ses produits. Merci de consulter Sunrise Medical pour toutes demandes particulières. Si vous êtes malvoyant, ce document peut être visualisé en format PDF sur www.SunriseMedical.fr ou disponible en agrandissement sur simple demande.



SUNRISE MEDICAL SAS

ZAC de la Vrillonnerie
17 Rue Michael Faraday
37170 Chambray-Lès-Tours
Tél.: +33 (0) 2 47 55 44 00
Fax: +33 (0) 2 47 55 44 03
E-Mail : info@sunrisemedical.fr
www.SunriseMedical.fr