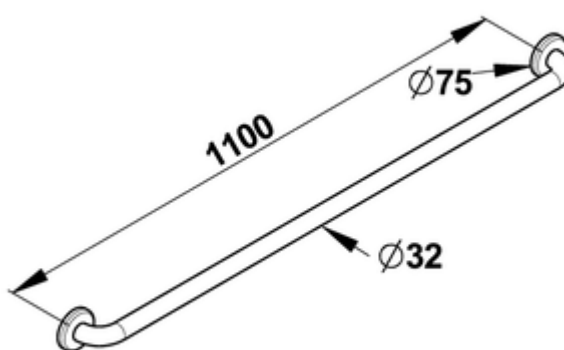


BARRE DROITE TOUTES APPLICATIONS



Barre droite de 1100 mm | Réf. 60500

Finition acier époxy blanc

FONCTIONNEMENT

La barre droite en acier finition époxy blanc permet le maintien et le relèvement des personnes pour l'ensemble des applications sanitaires. Avec rosace de finition.

AVANTAGES

Tube acier diamètre 32 mm x 1,5 mm
Rosace de finition
Résistance au brouillard salin 200 H (NSS)
Résistance en appui : 200 Kg

APPEL D'OFFRE

Barre droite d'appui, de maintien et de sécurité réf.60500 de marque PRESTO en acier finition époxy blanc de diamètre 32 mm et de longueur 1100 mm. Avec rosaces de finition à clipser (ou équivalent validé)

Code EAN 13 : 3535770605003

Poids : 2,09

Garantie : 2 ans* (*voir conditions générales des ventes)

CARACTERISTIQUES TECHNIQUES

Fonction :

Cette barre droite le maintien, le transfert et le relèvement des personnes à mobilité réduite lors de l'utilisation des équipements de lavabo, douche ou WC.

Matière et couleur de finition :

Acier finition époxy RAL 9010

Normes / Agréments :

- Traitement de surface epoxy 60 microns mini
- Résistance au brouillard salin neutre (NSS) : 200 h selon NF ISO 9227

Résistance en pression statique :

150 kg (testé à plus de 200 kg)

Dimensions :

- Diamètre : 32 mm
- Longueur : 1100 mm

Livré avec :

Rosaces clipsables en ABS permettant de dissimuler les vis de fixation