

# CHAISE DE DOUCHE "ZWICKAU"

5704.00

## DESCRIPTION :

- Siège avec ouverture hygiénique.
- Accoudoirs basculants.
- Pieds antidérapants
- Dossier formé ergonomique.
- Matériau synthétique :
  - Grande durabilité.
  - Facilité de nettoyage avec tous types de détergents.
  - Faible poids.
  - Doux au touché.
  - Pas d'oxydation.

## CARACTERISTIQUES :

- Profondeur : 62 cm
- Largeur (E) : 57 cm
- Profondeur de l'assise (C) : 43 cm
- Hauteur de l'assise (B) : 51 cm
- Largeur de l'assise (A) : 45 cm
- Poids : 8,2 kg
- Charge maximale : 100 kg

## CONFORMITE :

- Marquage CE.
- Directive 93/42 (Dispositifs médicaux) Classe I

## MODELES :

Chaises de toilette :

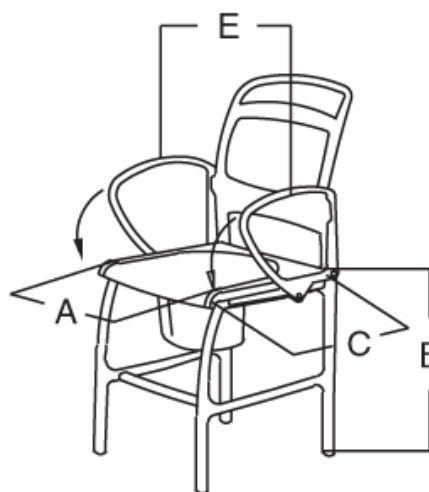
- Réf : 5704.00 (gris/bleu)



Photo : chaise réf. 5704.00

## OPTIONS :

- Seau hygiénique Réf : 5704.10
- Dispositif de maintien du seau Réf : 5704.11



Z.A. Fief des Prises  
USSEAU 17220 SAINTE SOULLE  
Tel: (33) 05.46.42.04.16  
Fax: (33) 05.46.43.06.38

