

CHAISE COMBINEE GARDE-ROBE/DOUCHE "KONSTANZ"

5714.00

DESCRIPTION :

- Siège avec ouverture hygiénique.
- Accoudoirs basculants.
- Pieds antidérapants
- Dispositif de maintien du seau inclus.
- Dossier formé ergonomique.
- Matériau synthétique :
 - Grande durabilité.
 - Facilité de nettoyage avec tous types de détergents.
 - Faible poids.
 - Doux au touché.
 - Pas d'oxydation.

CARACTERISTIQUES :

- Profondeur : 62 cm
- Largeur (E) : 57 cm
- Profondeur de l'assise (C) : 43 cm
- Hauteur de l'assise (B) : 54 cm
- Largeur de l'assise (A) : 45 cm
- Poids : 11,5 kg
- Charge maximale : 100 kg

CONFORMITE :

- Marquage CE.
- Directive 93/42 (Dispositifs médicaux) Classe I

MODELES :

Chaises combinées :

- Réf : 5714.00 (gris/bleu)



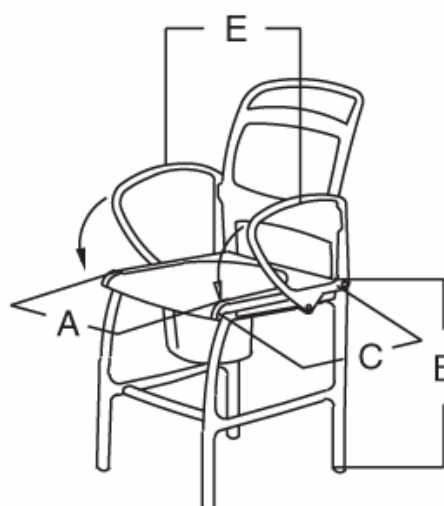
OPTIONS :

- Seau hygiénique

Réf : 5704.10



Photos non contractuelles



Z.A. Fief des Prises
USSEAU 17220 SAINTE SOULLE
Tel: (33) 05.46.42.04.16
Fax: (33) 05.46.43.06.38

