

# FAUTEUIL DE DOUCHE ET DE TOILETTES REFLEX

*La solution globale pour doucher,  
accéder aux toilettes et faciliter  
les soins corporels*

- Fauteuil de douche à hauteur et inclinaison réglables.
- Il offre au personnel une position de travail ergonomique et efficace.
- Il est confortable et sécurisant pour le pensionnaire.

**FAUTEUIL DE DOUCHE REFLEX À HAUTEUR VARIABLE  
DE GRANDE AMPLITUDE ET À INCLINAISON RÉGLABLE.**



■ Fauteuil de Douche/WC Reflex avec options appui-tête réglable et support pour bassin ou seau



# FAUTEUIL DE DOUCHE ET DE TOILETTES REFLEX

- Ce fauteuil est également adapté pour se positionner au-dessus des toilettes.
- Ce fauteuil offrira une position idéale pour laver les cheveux des pensionnaires et leur soigner les pieds.



■ Soins des pieds

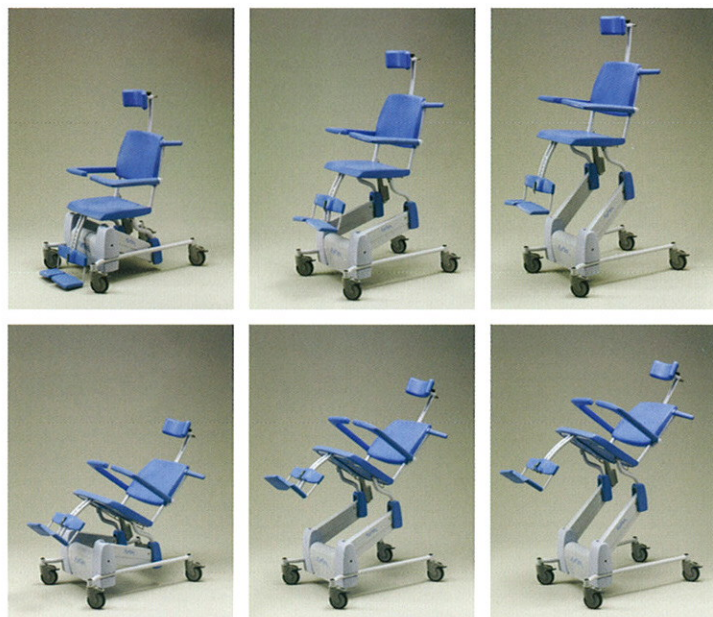


■ Lavage des cheveux

- La gamme comprend également un fauteuil pour enfants (3 tailles d'assises de forme ergonomique).



■ Fauteuil de douche Reflex pour enfants (3 tailles d'assises)



■ Fauteuil de Douche/WC Reflex avec options appui-tête réglable et support pour bassin ou seau





■ Tableau de commande



■ Repose-pieds et support-jambes réglables en hauteur



■ Repose-pieds relevables



■ Accoudoirs de sécurité pivotants et verrouillables faisant fonction de barre de maintien



■ Roues pivotantes de Ø125 mm avec frein



■ Appui-tête (option) réglable en hauteur et profondeur



■ Support pour bassin ou seau (option)



■ Assise découpée pour passer au-dessus des toilettes



## CARACTERISTIQUES

- Réglage électrique de la hauteur.
- Réglage électrique de l'inclinaison.
- Réglage indépendant de la hauteur et de l'inclinaison.
- Tableau de commandes intégré au bord supérieur du dossier.
- Poignées de guidage du fauteuil.
- Repose-pieds et support-jambes réglables en hauteur.
- Repose-pieds pivotants et relevables.
- Accoudoirs relevables pour les transferts latéraux.
- Accoudoirs de sécurité pivotants et verrouillables faisant fonction de barre de maintien.
- 4 roulettes pivotantes de Ø125 mm équipées de frein.

## OPTIONS

- Appui-tête réglable.
- Support pour bassin ou seau.
- Ceinture de sécurité.



# FAUTEUIL DE DOUCHE ET DE TOILETTES REFLEX

## CARACTERISTIQUES TECHNIQUES

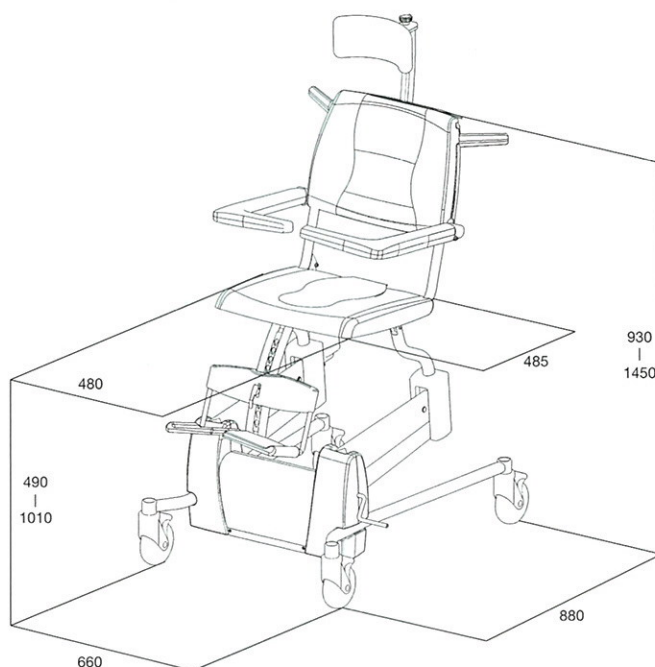
- Capacité de levage : 135 kg.
- Hauteur d'assise réglable : 490 à 1010 mm.
- Dossier : 930 à 1450 mm.
- Profondeur d'assise : 485 mm.
- Largeur d'assise : 480 mm.
- Longueur totale du châssis : 880 mm.
- Largeur totale du châssis : 660 mm.
- Réglage des repose-pieds : Tous les 25 mm (10 positions).
- Appui-tête réglable en profondeur : 70 à 120 mm.
- Réglage d'inclinaison du dossier : 30°.
- Poids de la chaise : 55 kg.
- Batterie : 24V-7Ah.
- Chargeur : 220V/50/60Hz.
- Voyant d'indication de l'état de charge de la batterie.
- Autonomie : Environ 40 montées/descentes avec un poids de 80kg.
- Arrêt d'urgence.
- Descente d'urgence.
- Marquage CE.

## MODÈLES

- Fauteuil de Douche/WC Reflex.....Réf.: 530.010
- Fauteuil de douche Reflex pour enfants.....Réf.: 530.025
  - Assise Mini : 3-6 ans  
largeur 24 cm / profondeur 32 cm .....Réf.: 530.026
  - Assise Midi : 7-11 ans  
largeur 28 cm / profondeur 34 cm..... Réf.: 530.027
  - Assise Maxi : 10-15 ans  
largeur 34 cm / profondeur 36 cm .....Réf.: 530.028

## OPTIONS

- Appui-tête réglable.....Réf.: 530.007
- Support pour seau .....Réf.: 530.005
- Support pour bassin.....Réf.: 530.006
- Ceinture de sécurité .....Réf.: 530.029



- Tableau de commandes intégré au dossier. Commandes doublées de chaque côté



- Arrêt d'urgence



SCEMED la marque de la Société SCLESSIN PRODUCTIONS  
pour les matériels d'Hygiène, Transfert et Désinfection.

Z.I. de la Rouge Porte - Avenue de la Machelen  
59250 HALLUIN [Lille-Métropole]  
TEL : 03 20 28 04 28 FAX : 03 20 28 04 00  
E-mail : contact@sclessin.com

[www.scemed.com](http://www.scemed.com)