

CHARIOTS-DOUCHE

Equipements pour l'hygiène et le bien-être



- Système idéal pour l'hygiène des personnes dépendantes et des personnes à forte corpulence.
- Les chariots-douche Scemed permettent de transférer directement les résidents de leur lit sur le chariot-douche pour y être lavés. Ce transfert se fait facilement, confortablement et en toute sécurité.
- Les chariots-douche sont à hauteur variable permettant au personnel soignant de travailler dans une position idéale évitant tous les risques de lombalgies.
- Pour assurer une meilleure sécurité et un meilleur confort, tous les chariots-douche de la gamme Scemed sont à proclive/déclive.

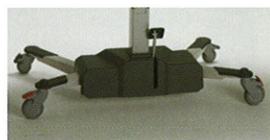


CHARIOTS-DOUCHE

TR 2000 / TR 3000

Les chariots-douche TR 2000 et TR 3000

- Ils sont les seuls chariots-douche à posséder une colonne décentrée (entre le châssis et le matelas). Ce système permet au matelas du chariot-douche de venir se positionner au dessus du lit juste à côté de la personne rendant son transfert extrêmement simple et facile.
- La barrière de protection s'abaisse sur le matelas du lit. C'est donc sans aucune manipulation difficile pour le soignant, que la personne est amenée tout en douceur et en toute sécurité sur le matelas du chariot-douche. Cette caractéristique évite l'utilisation de matelas de transfert.
- Ces chariots-douche à hauteur variable offrent au personnel soignant une position de travail idéale, évitant les risques de lombalgies.
- Les barrières latérales sont toutes les 2 rabattables et ajustables pour permettre de passer des portes étroites. Les barrières des petits côtés sont fixes et servent de poignées pour le déplacement du chariot-douche.
- Pour plus de confort et de sécurité, le réglage de l'inclinaison du plateau permet de mettre le patient en position proclive/déclive.
- Ils disposent de deux bondes de vidange à chaque extrémité du matelas, permettant de positionner la personne dans n'importe quel sens.
- Ces chariots-douche existent en 3 tailles différentes : modèle Enfant 1.60m, modèle Standard 1.90m et le modèle Extra-Long de 2.10 m.
- Le châssis peut être surélevé (option) pour laisser un passage libre de 135 mm sous le châssis afin de permettre le passage d'un lève-personne.
- Le matelas et l'oreiller doux et anti-feu sont très solides. Ils sont disponibles en coloris gris (coloris standard), bleu ou jaune (option).
- 2 roues sont équipées de freins et les 2 autres sont à blocage directionnel pour faciliter la manipulation du chariot-douche dans les couloirs droits.
- L'ajustement de la hauteur variable se fait par une pédale sur le modèle hydraulique TR 2000. L'ajustement de la hauteur variable sur le modèle électrique TR 3000 se fait par des contacteurs actionnés aux pieds et positionnés sur le châssis. Ce mode de fonctionnement permet de garder les mains libres pour s'occuper du résident.
- Le châssis fabriqué en inox et acier est recouvert d'une peinture époxy très solide.
- La capacité de levage est de 150kg.
- Batterie 24V rechargeable sur le modèle TR 3000.
- Marquage CE.

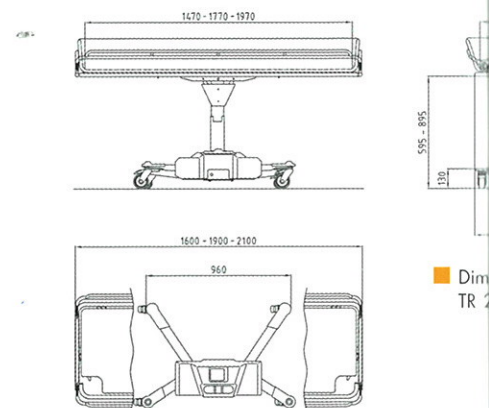


■ Modèle hydraulique



■ Modèle électrique

Les Chariots-douche à hauteur variable Scen



■ Dim TR 2

MODÈLES

Modèles hydrauliques

- TR 2000-SEnfant.....L = 1600 mm..
- TR 2000Standard.....L = 1900 mm..
- TR 2000-L.....Extra-Long.....L = 2100 mm..

Modèles fonctionnant sur batteries

- TR 3000-SEnfant.....L = 1600 mm..
- TR 3000StandardL = 1900 mm..
- TR 3000-L.....Extra-Long.....L = 2100 mm..

sont uniques !

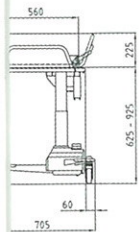
ed sont à commande hydraulique (modèle TR 2000) ou à commande électrique (modèle TR 3000)



■ Modèle TR 2000



■ Modèle TR 3000

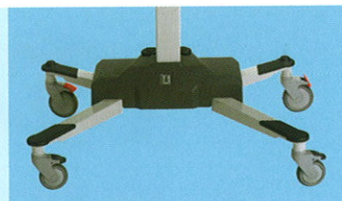


nsions modèles
000 et TR 3000



OPTIONS

- Châssis surélevéRéf.: 511.074
- Matelas bleu/Oreiller bleu.....Réf.: 511.049/52
- Matelas jaune/Oreiller jauneRéf.: 511.045/43
- Oreiller dossier - inclinaison 15°
(LxlxH maxi) 580 x 500 x 140mm.....Réf. : 511.070



■ Châssis surélevé



■ Différentes couleurs de matelas/oreillers

.....Réf.: 511.059
.....Réf.: 511.044
.....Réf.: 511.072

.....Réf.: 511.058
.....Réf.: 511.041
.....Réf.: 511.073

CHARIOT-DOUCHE

ATLAS TR 4200

Spécial personnes de forte corpulence

- Le chariot-douche à hauteur variable TR 4200 dispose d'une capacité de levage de 240 kg et d'un espace suffisant pour des personnes de forte corpulence.
- Ce chariot-douche polyvalent destiné à l'hygiène des résidents peut également être utilisé comme moyen de transport ou comme table de soins.
- La personne est transférée sur le chariot-douche facilement, confortablement et en toute sécurité.
- La hauteur du châssis permet l'utilisation d'un lève-personne.
- Ce chariot-douche à hauteur variable offre au personnel soignant une position de travail idéale, évitant les risques de lombalgies.
- Les barrières sécurisent la personne pendant le transport. Les barrières latérales sont toutes les deux rabattables. Les barrières des petits côtés sont fixes et servent de poignées pour la manipulation du chariot-douche.
- Pour plus de confort et de sécurité, le réglage de l'inclinaison du plateau permet de mettre le patient en position proclive/déclive. Un « bip » sonore signale lorsque le plateau revient à l'horizontal.
- Le matelas et l'oreiller doux et anti-feu sont très solides. Ils sont de couleur grise.

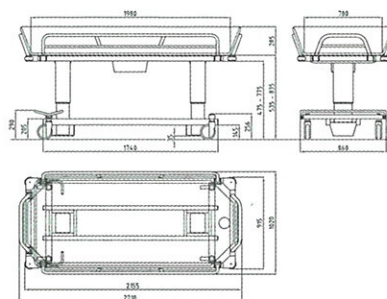
- 1 frein centralisé bloque les 4 roues. Un blocage directionnel d'une roue facilite sa manipulation dans les couloirs droits. 4 butoirs roulettes sont situés aux extrémités du plateau pour assurer une bonne protection.



- L'ajustement de la hauteur variable et de la position proclive/déclive se font par une télécommande.
- La capacité de levage est de 240kg.
- Batterie 24V rechargeable. Un signal sonore intermittent retenti lors de la montée du plateau, lorsque les batteries doivent être rechargées.
- Marquage CE.



■ position proclive/déclive



■ Modèle TR 4200

MODÈLE

- TR 4200 Réf.: 511.069

ACCESSOIRES

- Oreiller dossier - inclinaison 15° (LxlxH maxi) 580 x 500 x 140mm Réf. : 511.070
- Oreiller dossier - inclinaison 15° (LxlxH maxi) 580 x 600 x 140mm Réf. : 511.067
- Oreiller dossier - inclinaison 30° (LxlxH maxi) 580 x 600 x 280mm Réf. : 511.068

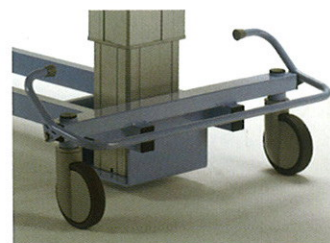
CHARIOT-DOUCHE

ATLAS TR 4000

Spécial personnes de forte corpulence

- Le chariot-douche à hauteur variable TR 4000 dispose d'une capacité de levage de 400 kg et d'un espace suffisant pour des personnes de très forte corpulence.
- Ce chariot-douche polyvalent destiné à l'hygiène des résidents peut également être utilisé comme moyen de transport ou comme table de soins.
- La personne est transférée sur le chariot-douche facilement, confortablement et en toute sécurité.
- La hauteur du châssis permet l'utilisation d'un lève-personne.
- Ce chariot-douche à hauteur variable offre au personnel soignant une position de travail idéale, évitant les risques de lombalgies.
- Les barrières sécurisent la personne pendant le transport. Les barrières latérales sont toutes les 2 rabattables. L'une des barrières du petit côté peut se rabattre pour permettre de recevoir des personnes très grandes, la seconde est fixe.
- Pour plus de confort et de sécurité, le réglage de l'inclinaison du plateau permet de mettre le patient en position proclive/déclive. Un « bip » sonore signale lorsque le plateau revient à l'horizontal.
- Le matelas et l'oreiller doux et anti-feu sont très solides. Ils sont de couleur grise.

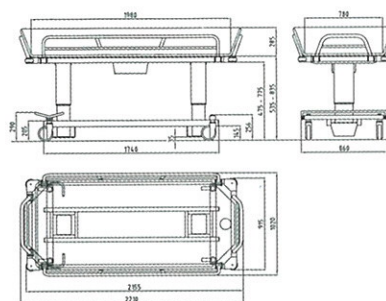
- 1 frein centralisé bloque les 4 roues. Un blocage directionnel d'une roue facilite sa manipulation dans les couloirs droits. 4 butoirs roulettes sont situés aux extrémités du plateau pour assurer une bonne protection.



- L'ajustement de la hauteur variable et de la position proclive/déclive se font par une télécommande.
- La capacité de levage est de 400kg.
- Batterie 24V rechargeable. Un signal sonore intermittent retenti lors de la montée du plateau, lorsque les batteries doivent être rechargées.
- Marquage CE.



■ position proclive/déclive



■ Modèle TR 4000

MODÈLE

- TR 4000 Réf.: 511.065

ACCESSOIRES

- Oreiller dossier - inclinaison 15° (LxlxH maxi) 580 x 500 x 140mm Réf. : 511.070
- Oreiller dossier - inclinaison 15° (LxlxH maxi) 580 x 600 x 140mm Réf. : 511.067
- Oreiller dossier - inclinaison 30° (LxlxH maxi) 580 x 600 x 280mm Réf. : 511.068

TABLEAU SANITAIRE

TR 2810

- Le tableau sanitaire a 2 fonctions : il est destiné à doucher la personne et à désinfecter le matériel.
- La douche à tuyau blanc servira à doucher le résident.
Sur le tableau se trouvent le robinet marche/arrêt et le mitigeur thermostatique.
- La douche à tuyau jaune servira à désinfecter le chariot-douche.
Cette désinfection se fait à l'eau froide afin d'éviter les inhalations.
- Un thermomètre permet de contrôler la température d'eau de la douche résident
- Un réservoir intégré au tableau sanitaire contient le produit désinfectant.
- Marquage CE.



- 1 Douche résident
- 2 Robinet de la douche résident
- 3 Mitigeur thermostatique
- 4 Robinet de la douche désinfection
- 5 Douche de désinfection
- 6 Réservoir du produit désinfectant

MODÈLES

- Tableau Sanitaire TR 2810Réf. : 511.046

ACCESSOIRE

- Bac collecteur en inoxRéf. : 511.047

DESINFECTANT

- Produit désinfectant concentré "Scemed Clean" Réf. : 620.270



SCEMED la marque de la Société SCLESSIN PRODUCTIONS SAS
pour les matériels d'Hygiène, Transfert et Désinfection.

Z.I. de la Rouge Porte - 49, avenue de Machelen - BP 10024 - 59431 HALLUIN Cedex
TÉL : 03 20 28 04 28 - FAX : 03 20 28 04 00 - E-mail : contact@sclessin.com

www.scemed.com

Imprimé sur
papier écocertifié



Sources mixtes
Groupe de produits issu de forêts
bien gérées et de bois ou fibres
recyclés

Cert no. BV-COC-874618
www.fsc.org
© 1996 Forest Stewardship Council