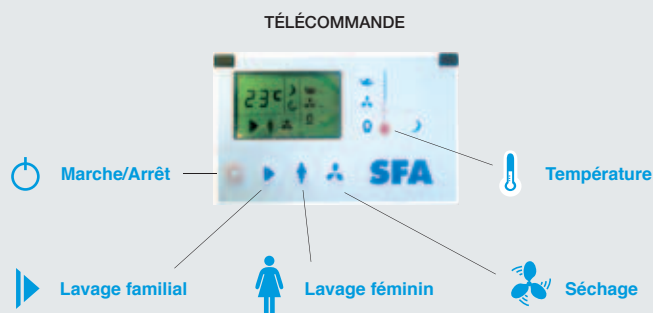
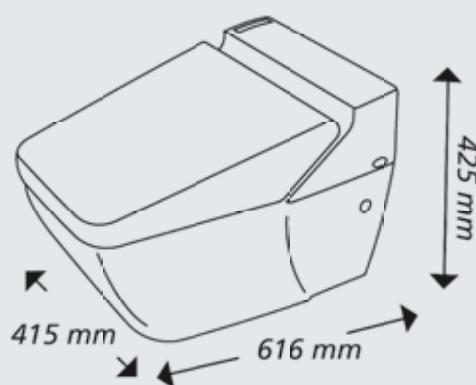


Sanijet Toilet

Installation

- S'installe comme un WC suspendu classique, sur un bâti-support (non fourni).

Caractéristiques techniques	
Tension	AC 220/240 V - 50 Hz
Dispositif de lavage : • Débit d'eau des douchettes • Capacité du réservoir	Toilette familiale : 1,2 L/min Toilette intime féminine : 1,3 L/min max 1,3 L
Température de l'eau	Variable : sans chauffage, 34°C, 38°C ou 40°C
Température du siège	Variable : sans chauffage, 34°C, 38°C ou 42°C
Température de l'air	Variable : sans chauffage, 45°C, 55°C ou 65°C
Système de sécurité	Détecteur de présence Fusible de contrôle de la température air, eau et siège
Economie d'énergie	En mode veille
Dimensions L x p x h	415 x 616 x 425 mm
Poids	30 kg
Bâti-support	Entraxe de fixation : 23 cm A prévoir par vos soins



DOUCHETTE



COMMANDE LATÉRALE



COMPATIBLE
AVEC :

- le Sanimatic WC
- le Saniwall pro de SFA