



DOLCE VITA

VIMEC



Exaltez la qualité de votre vie



Adieu les soucis ... bienvenue Dolce Vita

Découvrez le plaisir et la liberté de profiter de votre maison

Votre maison recueille toutes les belles choses de votre vie: la famille, les souvenirs, les commodités et tous les proches que l'on aime retrouver chaque jour autour de soi. Profiter de votre maison à chaque moment en toute autonomie est un plaisir que vous pouvez continuer à partager avec votre famille sans aucune restriction et avec le maximum de confort.

VIMEC DOLCE VITA est le fauteuil qui élimine le problème des escaliers et laisse place à votre indépendance.



Changez votre vie sans changer votre maison

La seule pensée de monter et de descendre les escaliers vous empêche de vous déplacer librement ? Choisissez le fauteuil **VIMEC DOLCE VITA** pour continuer à vous consacrer à vos hobbies et à vos proches: vous retrouverez votre autonomie et votre sécurité, un avantage énorme assurant une parfaite tranquillité et sérénité à toute la famille.

Le fauteuil monte-escalier **VIMEC DOLCE VITA** a été spécialement conçu pour offrir le maximum de confort et balayer tous vos soucis, en améliorant l'aspect de votre maison et sa viabilité.





Toujours élégant, discret et fiable





Une flexibilité optimale pour un encombrement minimal

VIMEC DOLCE VITA peut être installé du côté interne ou externe de votre escalier. Aucun problème d'encombrement sur l'escalier puisque le repose-pieds, le siège et les bras sont complètement repliables. Le siège et le repose-pieds se replient et s'ouvrent en même temps et en douceur d'un seul geste. Pour le siège et le rail vous pouvez choisir parmi les couleurs les plus adaptées à votre intérieur. En quelques gestes votre fauteuil devient immédiatement familier.

Sécurité et confort pour tous

Le repose-pieds, en matériau antidérapant, est doté de bords de sécurité qui garantissent l'arrêt du fauteuil en cas d'obstacles sur le parcours.

À l'arrivée le siège peut pivoter à 75°, facilitant ainsi la sortie.

Le départ et l'arrêt se font agréablement tout en douceur.





À votre service pour vous offrir la meilleure solution

Chaque maison est différente et chaque personne a ses propres exigences qui doivent être respectées...

Depuis 1980 **Vimec** conçoit, construit et installe des solutions uniques, toujours réalisées sur mesure. Le conseiller qui vous propose un fauteuil monte-escalier Vimec est un technicien expert et patient, prêt à partager les expériences des autres clients pour vous aider à faire le meilleur choix. La satisfaction des personnes est pour nous une précieuse ressource.





IVOIRE

ROUGE

MARRON

Le siège en similicuir est disponible en 3 couleurs.

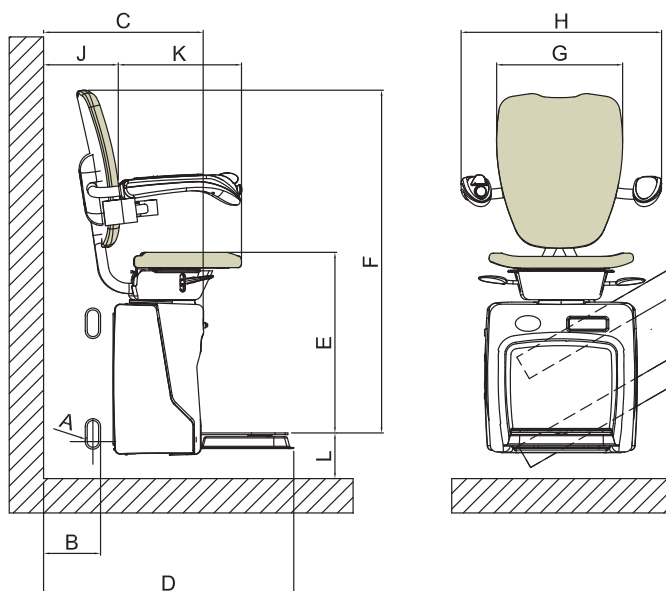
Le rail peut être revêtu d'une couleur RAL adaptée à votre intérieur et toujours discrète et élégante.

Version extérieure (plein air) disponible.

DÉPART À L'ÉTAGE INFÉRIEUR



DONNÉES TECHNIQUES



| | |
|---------------------|--|
| Alimentation | 230 VAC |
| Vitesse | 0,15 m/s (max.) |
| Durée d'utilisation | 15 courses toutes les 24 heures • 10 courses continues |
| Charge maximum | 130 Kg |

VIMEC DOLCE VITA

| | | |
|----------|---|--------------------|
| A | Dimensions du rail largeur/hauteur | 30 mm/50 mm |
| B | Distance du côté externe de l'escalier | 130 mm |
| C | Encombrement de la machine avec le repose-pieds fermé | 445 mm |
| D | Encombrement de la machine avec le repose-pieds ouvert | 720 mm |
| E | Distance entre le repose-pieds et le siège | 530 mm |
| F | Distance entre le repose-pieds et la partie supérieure du dossier | 1.080 mm |
| G | Largeur du dossier | 380 mm |
| H | Distance entre les bras (à l'extérieur) | 600 mm |
| J | Distance entre le dossier et le mur | 195 mm |
| K | Profondeur du siège | 365 mm |
| L | Distance entre la partie supérieure du repose-pieds et le sol | 90 mm |

Les données sont fournies à titre indicatif. Vimec se réserve d'apporter toute modification sans préavis.

MADE IN ITALY

Achetez VIMEC DOLCE VITA parce que...

EXPÉRIENCE
ÉLÉGANCE
CONFORT
www.vimec.biz

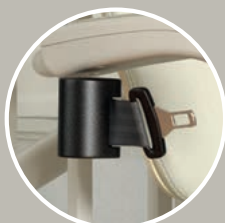
Réalisé sur mesure pour vous :
Un rapport qualité/prix sans pareille.

Le conseiller qui vous propose Vimec est un technicien expérimenté, en mesure de vous accompagner dans votre choix jusqu'à l'utilisation sans soucis de votre fauteuil **VIMEC DOLCE VITA**.

La qualité des plus de **100 000** projets réalisés et installés dans le monde est notre meilleure garantie. La satisfaction de nos clients en est la preuve



TÉLÉCOMMANDE



CEINTURE DE SÉCURITÉ



MANETTE



LEVIER DE DÉBLOCAGE


MADE IN ITALY

CE

COMPANY
WITH QUALITY SYSTEM
CERTIFIED BY DNV
= UNI EN ISO 9001/2008 =

labirinto.net

Produit garanti

Vimec Dolce Vita est garanti jusqu'à 24 mois dès la date de retrait usine.

Gamme VIMEC

Une vaste gamme de produits dédiés à la personne :
ascenseurs pour la maison et
élévateurs, fauteuils monte-escalier et plateformes inclinées, plateformes élévatrices et chenillettes.
Plus de 100.000 équipements dans le monde.



Vimec France Accessibilité s.a.r.l. - Agroparc 6 impasse des Prêles BP 41533 - 84916 AVIGNON CEDEX 9
Tel. +33 4 90872894 - Fax. +33 4 90872865
Sièges sociaux: Luzzara (RE) - Italie - Tel. + 39 0522 970 666 - Fax +39 0522 970677
info@vimec.biz

www.vimec.biz

Vimec à l'étranger: Madrid (Espagne), Londres (Royaume-Uni), Varsovie (Pologne)

