

CLOUS D'ÉVEIL A LA VIGILANCE A SCELLER

DESCRIPTIF

Clou podotactile strié d'éveil de vigilance de 25 mm de diamètre et de 5 mm d'épaisseur hors sol permettant le repérage de la descente d'un escalier, d'une traversée piétonne ou d'un quai par contraste visuel et détection à la canne et au pied. Produit traité anticorrosion et comprenant une tige de fixation de 16 à 18 mm.

Mise en œuvre sur tout type de sol en intérieur ou extérieur par scellement chimique après nettoyage minutieux et perçage du support à l'aide d'un gabarit adapté.

Conforme à la norme NF P 98-351, compter environ 150 clous au mètre linéaire pour une bande d'éveil de vigilance de largeur réduite.

Localisation : en partie haute de chaque volée d'escaliers à 0,50 m de la 1ère marche, de part et d'autre des traversées piétonnes à 0,50 m de la bordure de trottoir, à 0,50 m du bord des quais de transports collectifs guidés.

DIMENSIONS

Boutons de 25 mm de diamètre, épaisseur hors sol de 5 mm.

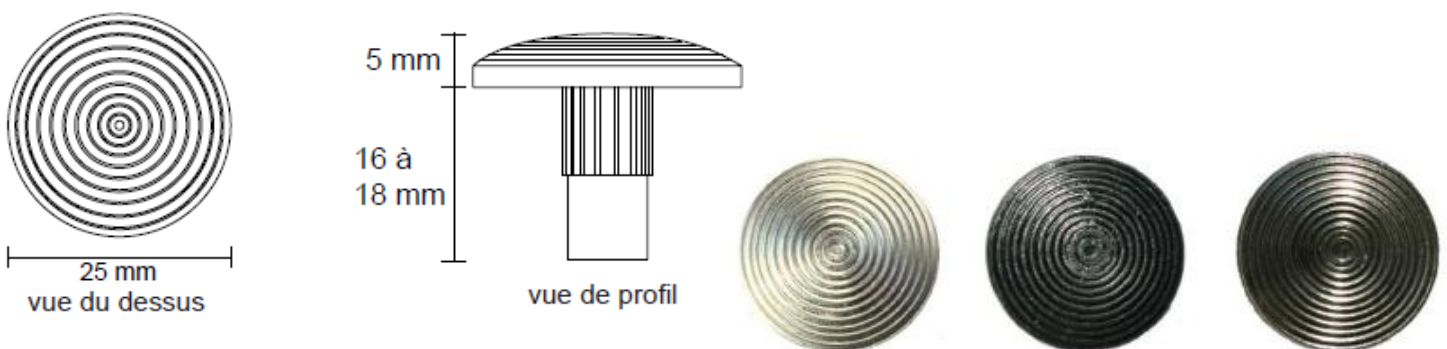
MATIERE

Acier zingué, acier vieilli noir, inox 304.

COLORIS

Zingué.

APERÇU



Acier zingué, acier vieilli noir et Inox

CLOUS D'ÉVEIL A LA VIGILANCE A SCELLER

LOCALISATION

Les dispositifs d'éveil à la vigilance sont à installer en partie haute de chaque volée d'escalier, à 50 cm de la première marche.

MILIEU DE POSE

Intérieur ou extérieur.

PRÉPARATION DU SUPPORT

Veiller à nettoyer préalablement le support afin qu'il soit sec, plan et sans poussières ni graisses.

MISE EN OEUVRE

Les plots sont disposés à 0,50 m de la 1^{ère} marche des escaliers, de part et d'autre des traversées piétonnes à 0,50 m de la bordure de trottoir, à 0,50 m du bord des quais de transports collectifs guidés.

Scellement chimique : se référer à la notice du fabricant.

Percer les trous selon le gabarit fourni en veillant à obtenir un trou avec un diamètre supérieur à celui de la tige de l'élément. Nettoyer les trous. Injecter la résine au pistolet à mastic du fond du trou jusqu'à l'extrémité cm par cm en ne le remplissant pas totalement. Insérer la tige de l'élément. Laisser sécher une vingtaine de minutes.

