



Conforme à la norme
NF EN 60601-2-52

Panneaux *Vibeke*_{NG}, Barrières Verso II.

Alegio_{NG} : Conçu pour un confort inégalé !

Un confort optimal est obtenu grâce au système breveté **Auto Contour™** qui synchronise le relèvement buste et la plicature de genoux pour éviter les phénomènes de friction, de cisaillement et tout glissement vers le pied du lit.

Le lit *Invacare Alegio_{NG}* avec son coloris gris métallisé est adapté pour le domicile et la maison de retraite. Il dispose d'une très grande amplitude de réglage en hauteur du plan de couchage de 28 à 80 cm pour la plus grande satisfaction du patient et du thérapeute.

Alegio_{NG} est disponible en version standard et avec la possibilité d'ajouter de nombreuses options, en fonction des besoins de chaque patient.



Panneaux *Camila*, Barrières Lisa.



Le système breveté **Auto Contour™**

Il procure un mouvement fluide et synchronisé entre le dossier et la plicature de genoux pour une position assise vraiment très confortable. Cette fonction minimise également le risque de glissement vers le pied du lit et réduit frictions et cisaillements.

Les dimensions des différentes parties du plan de couchage sont optimales et ont été optimisées avec des études anthropométriques pour réduire les points de pression.

Facile à manipuler

L'assemblage se fait sans outil, notamment grâce à un système à démontage rapide entre le plan de couchage et la base et aucune pièce ne peut se perdre. 2 packagings selon vos besoins : lits en carton sur une palette ou sur trolley démontable.

Panneaux **Camila**/ Barrières **Lisa**.

Un plan de couchage flexible !

Alegio^{NG} est livré en standard avec 4 sections de plan de couchage.

Le lit est facile à assembler et à configurer : avec le système **Auto Contour™**, avec plicature électrique (simple ajout d'un kit comprenant un vérin et une télécommande verrouillable), avec plicature et repose-jambes synchronisé, avec repose-jambes électrique sans plicature.

Le relève-buste à translation est de série sur le plan de couchage 3 fonctions avec plicature et repose-jambes synchronisé. Les différents plans de couchage peuvent être rallongés de 15 cm pour les personnes de grande taille !

Caractéristiques et options



Barrières époxy **Verso II** gris métallisé

Conformes à la norme NF EN 60601-2-52 et 1970/A1.



Barrières bois **Britt V**

3 pans pleine longueur Merisier. Conformes à la norme NF EN 60601-2-52 et 1970/A1.



Barrières **Lisa**

Coloris merisier 2 pans pleine longueur, conformes à la norme NF EN 60601-2-52. Se combinent avec les panneaux **Camila**.



Kit rallonge +15 cm

Livré avec un insert de mousse houssé Dartex.

Caractéristiques et options



Auto Contour™

Système breveté synchronisant la plicature de genoux au relèvement buste pour un confort optimal en position assise. Permet de réduire les phénomènes de friction, de cisaillement et de glissement vers le pied du lit.



Le lit **Alegio^{NG} Auto Contour™** est évolutif vers une plicature électrique grâce à un kit comprenant vérin et télécommande verrouillable (le relèvement buste et la plicature peuvent alors être utilisés indépendamment, en fonction des besoins de l'utilisateur) ou vers un lit 2 fonctions avec repose-jambes manuel par crémaillère sans plicature.



Repose-jambes en position relevée grâce à la crémaillère. Cette position peut également être obtenue avec le lit 3 fonctions sans plicature avec repose-jambes électrique.



Relèvement buste à translation

Pour plus de confort en position assise, il réduit les phénomènes de friction, de cisaillement et évite de glisser vers le pied du lit. De série, ce plan de couchage est équipé de 3 fonctions avec plicature électrique et repose-jambes synchronisé.



Panneaux Camila

Coloris merisier, montés sur inserts vissés. Se combinent avec les barrières Lisa.



Repose-jambes synchronisé sans crémaillère, de série sur le plan de couchage avec relèvement buste à translation.



Invacare Oda

Paire de panneaux hêtre sans rail, pour barrières époxy Verso II (nc : Britt V).



Système à **déverrouillage rapide** entre la base et le plan de couchage partie pieds.



Trolley démontable

Pour faciliter les livraisons et le stockage.



Freins centralisés



Panneaux Vibeke^{NG} Merisier

Montés sur inserts en U pour permettre un stockage à plat des panneaux.



Panneaux bois Susanne Mixte

hêtre massif / merisier avec rail pour barrières bois pleine longueur, panneaux montés sur inserts à démontage rapide pour permettre un stockage à plat des panneaux.

Caractéristiques et options



Trolley démontable

Pour faciliter le transport et le stockage.



Kit de transport pour le stockage à champ du lit entièrement monté.



Potence d'angle

Légère et simple d'utilisation, poignée réglable en hauteur et en profondeur permettant une préhension à 2 mains !

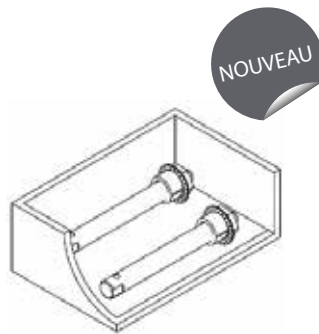


Télécommandes

Verrouillables ou non verrouillables.



Télécommande avec crochet anti-dérapant



Kit croisillon amovible à démontage rapide
1573313

Caractéristiques techniques

Invacare Alegio ^{NG}	900 mm ¹ Largeur hors tout 900 mm	2000 mm Longueur hors tout 2110 mm	280 mm/ 800 mm ²	800-230- 300-670 mm	Relève-buste 0 - 70°	0 - 33° ³ (3 fonctions élec. repose-jambes synchronisé)

				1/ Sans barrière 2/ Avec roues 100 mm et freins indépendants 3/ Avec vérin 4/ Avec panneaux, sans barrière
Invacare Alegio ^{NG}	0 - 18°	78 kg ⁴	Charge de fonctionnement 170 kg Poids maxi utilisateur 135 kg	

Données électriques :
véryns Linak IPX6, câbles déconnectables

Le lit ne doit pas être utilisé pour des patients dont l'âge est inférieur à 12 ans ou dont la taille est équivalente ou plus petite à celle d'une personne de moins de 12 ans.

Coloris plan de couchage et bois



Gris clair

Hêtre

Merisier