

# Le confort sur mesure !

● BAIGNOIRES À PORTE



**disanit**

*Facilitez-vous la salle de bain*



► Une large gamme de baignoires *pour votre confort et votre sécurité !*



► **BELLE-ILE**

dimensions : 1800 x 800/750 x 550 (+ ou - 50) - porte : milieu



► **OUESSANT**

dimensions : 1360 x 800/700 x 950 (+ ou - 50) - porte : droite/gauche



► **BATZ**

dimensions : 1150 x 1150/750 x 550 (+ ou - 50) - porte : milieu



► **GAVRINIS**

dimensions : 1300 x 800/700 x 1000 (+ ou - 50) - porte : droite/gauche



► **Grande BREHAT / Petite BREHAT**

dimensions : 1112 x 800/700 x 950 (+ ou - 50) - porte : droite/gauche  
dimensions : 1070 x 800/700 x 950 (+ ou - 50) - porte : droite/gauche



► **Grande HOUAT / Petite HOUAT**

dimensions : 1300 x 800/700 x 950 (+ ou - 50) - porte : droite/gauche  
dimensions : 1230 x 800/700 x 950 (+ ou - 50) - porte : droite/gauche



► **ARZ**

dimensions : 1360 x 800/700  
x 950 (+ ou - 50)  
spéciale porte douche :  
droite/gauche



◀ **MOLENE**

Bain : douche  
dimensions : 1360 x 800/700  
X 2100 (+ ou - 100)  
porte : droite/gauche

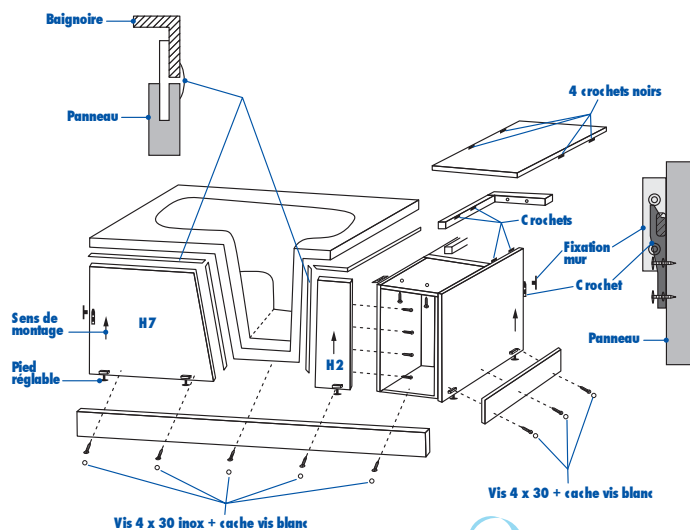
# Le plaisir du bain et de la douche en toute sécurité !

- Je rentre et je sors facilement de ma baignoire...
- Je n'ai plus peur de glisser...
- Je n'ai plus de problème pour me relever...

Nous concevons, nous fabriquons une gamme complète de baignoires à porte.

Nous proposons à nos clients 8 modèles de base pour près de 50 configurations possibles en s'adaptant ainsi au cas par cas. Toutes nos baignoires sont réalisées en polyester qui est un matériau de qualité sanitaire antibactérien, très résistant et facile d'entretien.

- Fabriquée en France et entièrement réalisée en gelcoat polyester (imputrescible quelque soit le milieu)



## Tous nos modèles s'adaptent à votre situation et à votre intérieur.

Fabrication soignée, Couleurs, habillages, et équipements au choix...



Étanchéité parfaite : joint non collé interchangeable



Siège ergonomique anti-dérapant



Rigidité assurée par sa structure indépendante du châssis inox



Remplissage et vidage rapide



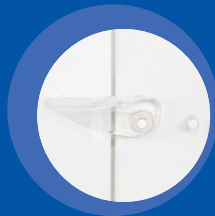
Grand choix de coloris (gamme ral)



Baignoire monocoque : de fabrication française issue de la technologie marine



Porte dégonflable, sans démontage, s'ouvrant vers l'intérieur



Poignée de fermeture anatomique sans effort

**Disanit**, un savoir-faire issu de la technologie marine, entièrement conçue et fabriquée en France.



Plus d'une centaine de coloris et habillage sur mesure.

**Disanit**, le spécialiste de la sécurisation de la salle de bain, vous propose également une gamme complète d'accessoires, barres de maintien, sièges de douches, etc.



Meuble étagère



Module d'extension

**Disanit** c'est aussi une gamme complète de spas "sur mesure" à vos couleurs pour une parfaite détente et remise en forme : spas portables ; spas de nage.



Profitez du crédit d'impôt jusqu'à **25%**\* de l'achat TTC y compris la pose.

**disanit**  
Facilitez-vous la salle de bain

Siège :  
16, Avenue Alsace Lorraine - F - 38 000 Grenoble  
Tél : +33 (0) 2 97 32 81 79  
Port. : +33 (0) 6 31 74 60 63 / +33 (0) 6 07 55 62 39  
Fax : +33 (0) 2 97 02 73 38  
contact@disanit.com  
[www.disanit.com](http://www.disanit.com)  
R.C.S. 452 818 818

Votre revendeur Disanit

