

Phoenix™

fauteuil dynamique



TM LE CONFORT
MEDICAL

03 26 40 57 69 

www.tm-leconfortmedical.fr

Fauteuil Phoenix

Le Phoenix est un fauteuil dynamique qui peut être modifié en fonction des besoins et évolutions de la personne. Il offre un confort maximal et assure un contrôle postural hors pair pour les individus avec des mouvements limités et un risque accru des positions assises vicieuses.

Il diminue les effets du syndrome d'immobilisation. Il existe 3 versions pour l'inclinaison dans l'espace et le repose jambes : vérin à gaz, moteur électrique ou mouvement programmé.

Disponible en 03 tailles le Phoenix peut être proposé à tous les âges. Les coussins amples du dossier, l'assise en mousse visco élastique et chaque élément du fauteuil réglé aux mesures de la personne apporte à l'utilisateur un confort sur mesure.

Caractéristiques

- Inclinaison dans l'espace par moteurs électriques, vérins, ou mouvement programmé
- Aide à la prévention d'escarres par combi mousse visco élastique sur assise
- Grandes nombres de réglages pour une installation optimale
- Charnière repose jambes double axe
- Repose pieds réglable
- Tablette mobile (en option)
- Poids max d'utilisateur Jusqu'à 160 kgs

Utilisations

M.A.S.

Santé mentale

Unités de soins de longue durée

Maisons de retraite

Soins à domicile

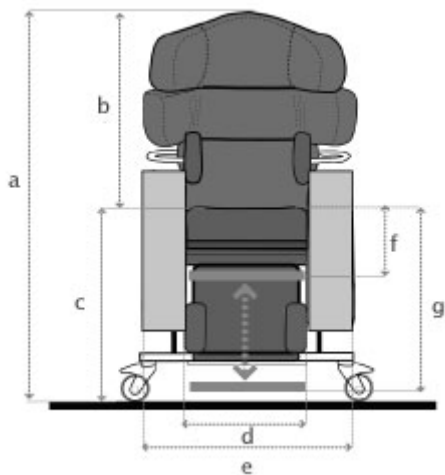
Personnes dépendantes ou semi dépendantes



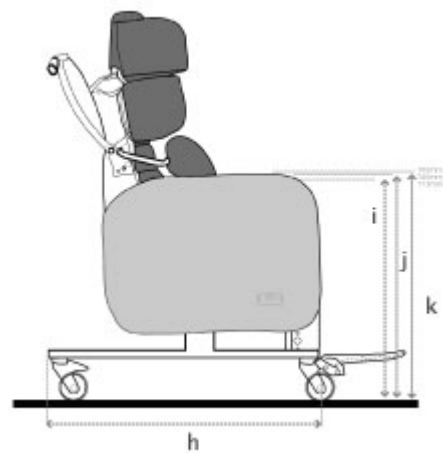
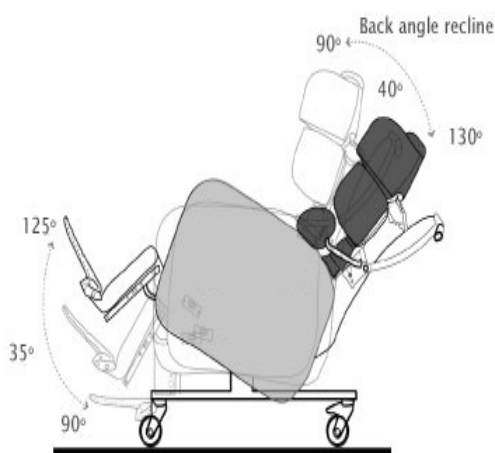
03 26 40 57 69



www.tm-leconfortmedical.fr



Taille	1	2	3
Profondeur assise cm	40	45	50
A Hauteur total du fauteuil cm	140	140	140
B Hauteur max du dossier cm	85	85	85
C Hauteur assise –sol cm	60	60	60
F hauteur plateau pied cm	31-52	31-52	31-52
H largeur du fauteuil cm	130	130	130
Poids fauteuil Kg	67	67	67
Poids max utilisateur Kg	115	160	160



ACCESSOIRES



coussin incliné



support lateraux



cales pieds



tablette



sangles pelvienne



coussin amovible



rembourage pour accoudoires



roues 2,4,5 pouces