

Travaillez comme vous aimez.®



Visitez notre site steelcase.com

 [facebook.com](https://www.facebook.com/steelcase)

 [twitter.com](https://twitter.com/steelcase)

 [youtube.com/steelcasetv](https://www.youtube.com/steelcasetv)

Concept et Design / Steelcase
DS152FR 06/14 © 2012 Steelcase® Tous droits réservés. Spécifications susceptibles de modification sans préavis.
Imprimé sur papier recyclé à 60 % minimum. Cert no. BV-COC-858659. Imprimé en France par OTT Imprimeurs – Wasselonne.



Please
Siège

Steelcase

LE DOSSIER QUI ÉPOUSE VOTRE COLONNE VERTÉBRALE

Choisir un siège de travail ergonomique est une décision importante. Steelcase vous propose une gamme de sièges au confort optimisé afin de vous permettre de rester performants tout au long de la journée. Les Sièges Haute Performance. Le siège Please intègre un système breveté unique : le LTC² (Lombaire Thoracique Cervical), un mécanisme qui assure un soutien indépendant au niveau des régions lombaire et dorsale.

Please est surprenant. Non seulement il est confortable mais il se distingue par la fluidité de son design et la pureté de ses lignes. Difficile d'imaginer qu'un dossier aussi profilé apporte des niveaux de confort et d'ergonomie aussi impressionnants. Please incarne l'équilibre parfait entre style et bien-être.





C5634 | SIÈGE DE TRAVAIL PLEASE (AT10), BUREAU FRAMEONE (WY/SL), RANGEMENT HD (SW)

SOYEZ MOBILE

Au travail ou à la maison, nous passons la plupart de notre temps en position assise. Pourtant, nos morphologies sont conçues pour travailler plus efficacement lorsqu'elles sont dynamiques et flexibles.

Les utilisateurs ont besoin de sièges hautement ergonomiques qui soutiennent le corps en suivant ses mouvements. Des sièges qui favorisent les déplacements et restent confortables même en cas d'utilisation prolongée. De plus, ces sièges ont besoin de réglages intuitifs pour s'adapter au plus grand nombre d'individus. Ces idées-clés ont conduit au développement du siège Please.

75.000

Nous passons 75.000 heures de notre vie assis au bureau.



NOTRE ÉTUDE UNIQUE : CINÉMATIQUE DU DOS

Chez Steelcase, nous créons nos sièges sur la base de connaissances scientifiques concernant les mouvements et la position de la colonne vertébrale selon les postures d'assises. Notre démarche est centrée sur l'utilisateur. Nous analysons attentivement les différentes positions assises mais également les mouvements que chacun effectue en travaillant. Cela nous permet de comprendre précisément la biomécanique du corps humain en position assise.

4 ANNÉES

732 PARTICIPANTS

27 SCIENTIFIQUES

4 UNIVERSITÉS

3 DÉCOUVERTES



1

LES MOUVEMENTS DU DOS NE S'EFFECTUENT PAS DE FAÇON RIGIDE.

Les zones lombaire et dorsale bougent indépendamment l'une de l'autre. Lorsque vous vous adossez, le haut du dos bascule vers l'arrière tandis que le bas du dos effectue une rotation vers l'avant.

2

LES MOUVEMENTS DE LA COLONNE VERTÉBRALE SONT PROPRES À CHAQUE INDIVIDU.

Chacun de nous a sa propre empreinte dorsale aussi unique que ses empreintes digitales. En outre, notre empreinte dorsale se modifie pour accompagner tous les changements de notre posture d'assise.



3

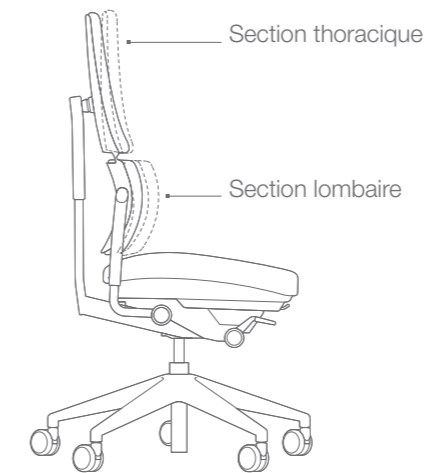
LES RÉGIONS LOMBAIRE ET DORSALE NÉCESSITENT DES TYPES ET DES INTENSITÉS DE SOUTIENS DIFFÉRENTS.

Lorsque vous vous inclinez vers l'arrière, vous transférez jusqu'à un tiers de votre poids sur votre colonne vertébrale et ce principalement sur la région dorsale tandis que la région lombaire conserve toute sa mobilité.



UNE SOLUTION NÉE DE LA RECHERCHE

Le siège Please a été conçu pour accompagner le mouvement de la colonne lorsque vous changez de position au cours de la journée.



1

SOUTIEN INTELLIGENT.

LTC² est un mécanisme breveté unique d'inclinaison synchronisée doté de deux dossiers indépendants. Les sections lombaires et thoraciques sont connectées et pourtant elles fonctionnent indépendamment l'une de l'autre (exactement comme les parties inférieure et supérieure de votre colonne).

2

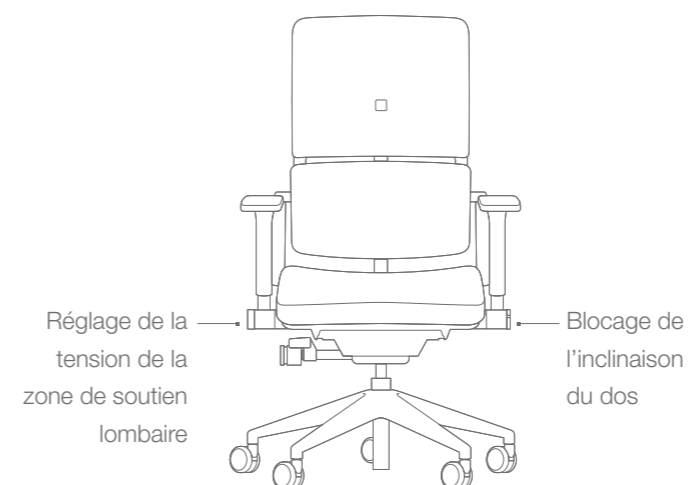
CONFORT SUR MESURE.

Le siège s'adapte à la morphologie de chaque utilisateur, offrant ainsi un soutien unique du dos, quelle que soit la position de travail, pour une plus grande liberté de mouvement.

3

BOUTONS DE RÉGLAGE DIFFÉRENTS POUR CHAQUE DOSSIER.

Grâce aux boutons de réglage indépendants et précis du siège Please pour les parties supérieure et inférieure du dos, tous les utilisateurs (quelle que soit leur carrure) bénéficient d'un soutien complet du dos même lorsqu'ils basculent vers l'arrière.





C1922 | SIÈGE DE TRAVAIL PLEASE (0273), BUREAU FRAMEONE (AT/SL)

UN SIÈGE POLYVALENT

Please est le siège de travail parfait pour les longues périodes en position assise nécessitant une forte concentration et une utilisation intensive de l'ordinateur ou du téléphone. Si certains aiment être assis en posture droite... d'autres préfèrent les positions plus détendues et inclinées.

Please a été conçu pour s'adapter à votre mode de travail et à vos préférences en matière de confort tout en vous assurant un soutien optimal.



C5469



C4448

SIÈGES VISITEURS

Les sièges visiteurs sont disponibles avec ou sans accotoirs, avec ou sans roulettes. Certains modèles sont empilables.

RÉGLABLE ET DURABLE

Avec de nombreux réglages intuitifs, Please convient parfaitement à différentes tailles et morphologies.



Hauteur d'assise



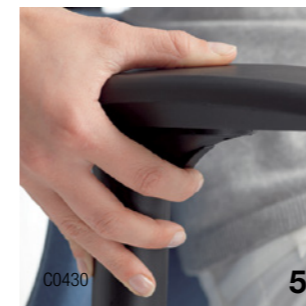
Profondeur d'assise



Hauteur du dossier



Tension de basculement



Accotoirs réglables en hauteur



Limiteur de basculement



Tension lombaire



Tête réglable en hauteur et en angle (option)

Consultez le guide interactif sur www.steelcase.com/reglermonplease

GAMME



Siège de travail



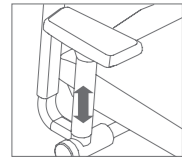
Siège de travail avec accotoirs



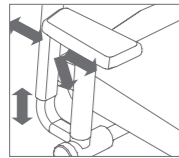
Siège de travail Executive

ACCOTOIRS (EN OPTION)

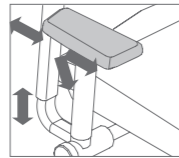
SIÈGE DE TRAVAIL



Accotoirs nus réglables en hauteur. Non disponible en version Executive.



Accotoirs 3D nus, réglables en hauteur, en angle et profondeur. Non disponible en version Executive.



Accotoirs 3D tapissés, réglables en hauteur, en angle et en profondeur. Uniquement pour la version Executive.

OPTIONS

Siège de travail : peinture métallisée, Aluminium poli.
Assise tissu surpiqué (non disponible en version Executive).

DIMENSIONS

Siège de travail

Hauteur de l'assise	412-516
Profondeur d'assise	395-463
Largeur d'assise	460
Hauteur du dossier	645-705
Hauteur des accotoirs par rapport à l'assise	195-295
Largeur libre entre les accotoirs	470

(en mm selon la norme EN 1335-1: "Mobilier de bureau" _ Siège de bureau)

FINITIONS

Finitions apparaissant dans la brochure.

TISSUS

- AT03 Atlantic Vert pomme
- AT10 Atlantic Poivre
- AT16 Atlantic Bleu geai
- 2036 Gaja Orange

CUIRS

- 0273 Cuir Europe Noir
- 0282 Cuir Europe Ivoire

PEINTURES

- A1 Aluminium Poli
- NI Nickel
- SL Platinium métallisé (Silver)

Les couleurs sont représentatives et peuvent varier légèrement des finitions réelles.

DÉVELOPPEMENT DURABLE

L'ÉCO-CONCEPTION NÉCESSITE DES IDÉES ET DES SOLUTIONS INNOVANTES.



ANALYSE DU CYCLE DE VIE

Pendant le développement de nos produits, nous avons étudié chaque étape de leur cycle de vie : depuis l'extraction des matériaux, la production, le transport, l'utilisation et la réutilisation, jusqu'à la fin de vie. La méthodologie de l'Analyse du Cycle de Vie (ACV) nous a permis de quantifier les impacts environnementaux de Please afin d'initier de nouvelles améliorations. Basée sur les ISO 14040 et 14044 et sélectionnée par l'Union Européenne pour l'évaluation des performances environnementales, cette méthodologie permet de quantifier les impacts environnementaux d'un produit tout au long de son cycle de vie.

MATÉRIAUX

32% de matières recyclées, au poids.
Emballage contenant 100% de carton recyclé.

PRODUCTION

Fabriqué à Sarrebourg (France) par Steelcase.
Peinture poudre exempte de composés organiques volatils et de métaux lourds.

TRANSPORT

Fabriqué en Europe, près de nos clients.
Emballage EcoSmart pour optimiser les volumes et améliorer les taux de remplissage.

UTILISATION

Conçu pour une longue durée de vie, avec des pièces remplaçables.
Les matériaux respectent des critères exigeants concernant la santé et la qualité de l'air intérieur.
Informations sur la maintenance disponibles sur steelcase.com

FIN DE VIE

Produit 99 % théoriquement recyclable.
Emballage (carton et film PEbd) théoriquement recyclable à 100%.
Démontage simple et rapide.
Les éléments en plastique sont clairement identifiés pour simplifier le tri et le recyclage.
Conçu pour permettre des stratégies de fin de vie responsables : remise en état, don ou recyclage.

CERTIFICATIONS

Comme preuve de l'amélioration continue de nos pratiques, nous communiquons les performances environnementales de Please par le biais d'écolabels et de déclarations environnementales volontaires. Nos actions et résultats liés au développement durable sont publiés dans notre Rapport annuel de responsabilité sociétale.

PRODUIT

- EPD EPD - Déclaration Environnementale Produit
- NF Environnement
- NF Office Excellence Certifié
- Indoor Advantage Gold

MATÉRIAUX

- OekoTex 100 Confiance Textile
- Ecolabel européen pour les textiles

USINES

- ISO 14001 ISO 14001 - Système de Management Environnemental
- OHSAS 18001 OHSAS - Système de Management de la santé et de la sécurité au travail

EN SAVOIR PLUS

Visitez le site steelcase.com pour en savoir plus sur la stratégie unique de Steelcase en matière d'éco-conception.