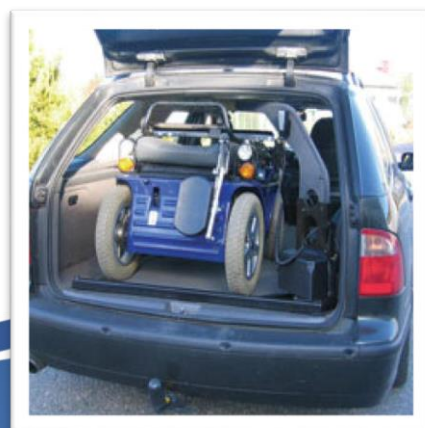
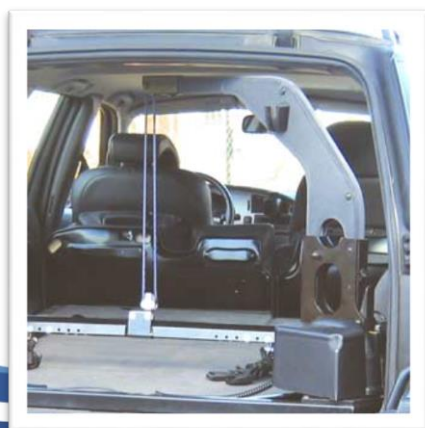




# Grue de coffre "CAROLIFT 90 / 140"

(Fixe avec levage et pivotement motorisés)



[www.aca-france.com](http://www.aca-france.com)

# "CAROLIFT 90 / 140"

## Fixe avec levage et pivotement motorisés



### Descriptif :

- Carolift 90 et 140 sont des grues élégantes pour fauteuil roulant conçues pour lever jusqu'à 140 Kg à l'arrière d'un véhicule.
- La grue peut être pliée pour permettre l'utilisation dans les véhicules avec hayon arrière incliné.

### Fonctionnement :

- La grue a des fonctions motorisées pour soulever, pivoter vers l'intérieur / l'extérieur et coucher le fauteuil roulant. La seule chose que vous ayez à faire est de presser les boutons sur la télécommande et de diriger le fauteuil roulant dans la position correcte. En position repos vous repliez la grue vers le plancher du véhicule.
- Le montant du Carolift 90 ou 140 peut être coupé horizontalement et/ou verticalement, selon les instructions d'installations, afin de l'adapter à l'espace disponible dans le véhicule et à la distance à l'engin de mobilité.

### Caractéristiques techniques :

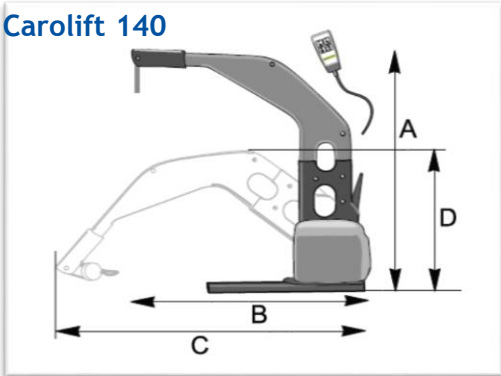
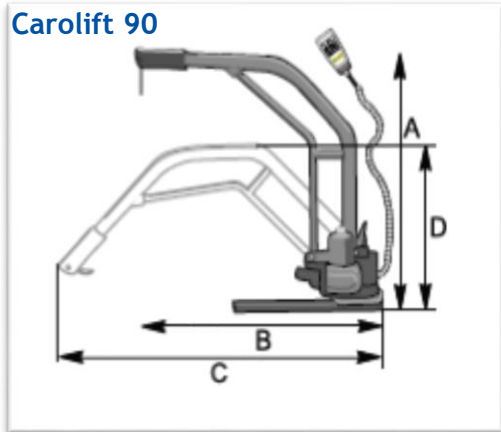
	140	90
Capacité de levage	140 Kg	90 Kg
Poids	35 Kg	15 Kg
Tension	12V	12V
Conso électrique	<10A	<10A
A = Hauteur maximum de la grue	105 cm	106 cm
B = Longueur de la grue	85,5 cm	109 cm
C = Max. repliée	134 cm	141 cm
D = Max	62 cm	58 cm

### Avantages :

- Levage et pivotement motorisés.
- Fonctionnement à commande manuelle.
- Convient aux breaks, monospaces et mini-bus.
- La hauteur et la longueur sont réglables.

### Sécurité :

- Homologation CEM et test de collision.
- Marquage CE.
- Pour préserver le matériel, il est fortement conseillé de n'utiliser qu'à 80% la charge maximale prévue.



Pour plus de détails sur nos adaptations, consulter nos services :  
A.C.A. France - Tél : 05 56 28 55 01 - Mail : [info@aca-france.com](mailto:info@aca-france.com)

[www.aca-france.com](http://www.aca-france.com)



Notre métier,  
votre mobilité...

**Siège social**  
A.C.A FRANCE  
326 avenue du Taillan  
33320 EYSINES  
Tél : 05 56 28 55 01  
Fax : 05 56 28 96 63

**Agence de Lyon**  
A.C.A LYON  
1 rue du Progrès  
69800 SAINT-PRIEST  
Tél : 04 78 49 48 17  
Fax : 04 78 49 84 63

**Agence d'Amiens**  
A.C.A AMIENS  
29 rue Jules Lardièrre  
Bât. F 80800 CORBIE  
Tél : 03 22 50 08 03  
Fax : 03 22 50 08 82