


zippie
Explore your world!



Youngster 3

Fais toi de nouveaux amis !



Youngster 3

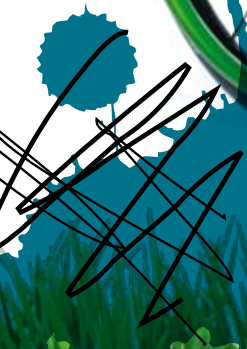
Le fauteuil enfant avec système d'assise évolutif !

Zippie Youngster 3:

Le nouveau Youngster 3 bénéficie désormais d'un réglage en largeur et en profondeur, par le biais du croisillon et des tubes d'assise, permettant ainsi de s'ajuster à la morphologie de l'enfant tout au long de sa croissance. Le nouveau design du châssis donne au fauteuil un look unique et moderne.

De plus, le Youngster 3 propose de nouvelles options innovantes et légères, s'appuyant sur les dernières technologies de pointe.

- Crash testé selon ISO 7176-19.



PATENTED

Largeur d'assise réglable de + 2 cm (+1 cm par côté) sans ajout de pièces, grâce au système de fixation du croisillon breveté !.

Profondeur d'assise réglable jusqu'à + 4cm, sans ajout de pièces.

Léger

Le poids est un facteur significatif pour la performance d'un fauteuil. Différents packs avec options légères ... pour gagner en liberté de mouvement !

Découvrir de nouveaux endroits, se faire de nouveaux amis, s'amuser !

Options

Le Youngster 3 se distingue par ses nombreuses options et par ses nombreuses configurations.

Nombreux coloris de châssis!

Une large palette de couleurs pour répondre à toutes tes envies !. Coussins toujours noirs



Freins Safari : freins intégrés dans les garde-boues.



Fourches légères avec un maximum de réglages



Nouvelle sélection de toiles de dossier

Flasques

Rien que pour toi plus de 30 modèles de flasques, toutes hautes en couleur ! Ci-dessous 3 exemples parmi beaucoup d'autres. (voir le bon de commande pour plus de détails) .

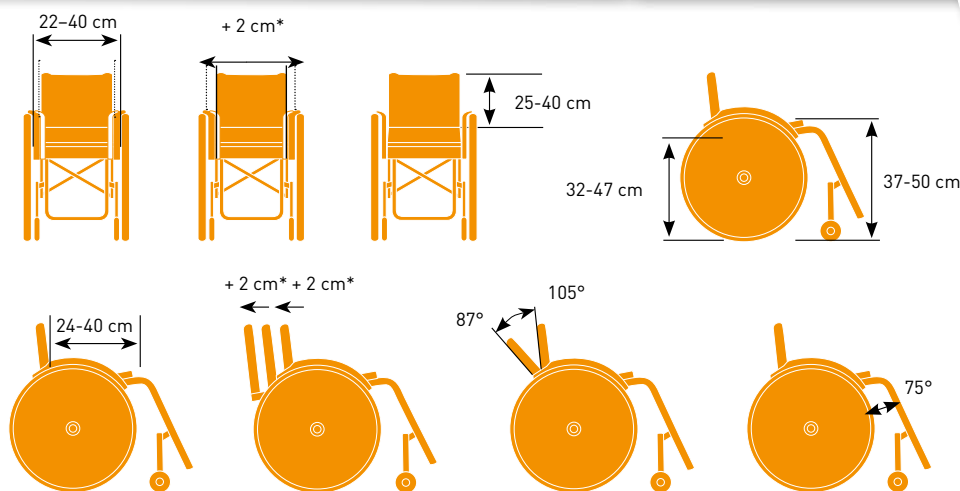
Randolf

Princess

Super Hero



Données Techniques



8.5 kg*

Poids du fauteuil roulant à partir de 8.5 kg* dans la configuration légère.

* Evolutivité : largeur d'assise de +2 cm (+1 cm par côté) et profondeur d'assise +4 cm sans pièces supplémentaires.

Largeurs d'assise:	22 – 40 cm	Longueur de jambes:	15 – 47 cm
Profondeurs d'assise:	24 – 40 cm	Extension de profondeur:	0 ou 5 cm
Hauteurs de dossier:	25 – 40 cm	Poids fauteuil complet:	à partir de 8.5 kg
Inclinaison de dossier:	87° - 105°	Poids max Utilisateur:	85 kg

Pour de plus amples informations sur les spécifications, options et accessoires, veuillez vous référer au bon de commande. Sunrise Medical se réserve le droit de modifier les données techniques ou de présentation de ses produits, sans préavis.

Coloris de châssis

* Configuration : 30x32 cm, hauteur de dossier 25 cm, roues arrière Proton 22", roues 4", protège-vêtements garde-boue alu, freins safari, poignées poussées réglables en hauteur, palette monobloc palette composite, main-courante alu argent anodisé, roulette anti-bascule.

1 Blanc	2 Argent Brillant*	4 Argent	5 Gris Argenté	6 Jaune Soleil	7 Citron Vert* Brillant	9 Océan Métallisé*
13 Bleu Vert	14 Bleu	15 Bleu Océan* Brillant	19 Violet Brillant*	21 Rouge Rubis	22 Rouge Brillant*	24 Tutti Frutti Orange
26 Gris martelé	27 Graphite Métallique	28 Platine Métallique	29 Noir*	30 Mystery	31 Rose	34 Chocolat Métallisé

* Les numéros suivants, sont aussi disponibles en mat : 2, 7, 9, 15, 19, 22, 29.
Les coloris repris dans la brochure peuvent diverger de la couleur originale.



Sunrise Medical SAS
ZAC de la Vrillonnerie
17 Rue Michaël Faraday
37170 Chambray-Lès-Tours
Tél.: +33 (0) 2 47 55 44 00
Fax: +33 (0) 2 47 55 44 03
E-mail : info@sunrisemedical.fr
www.SunriseMedical.fr