



TURNOUT

Embase pivotante

L'embase pivotante Turnout constitue une aide précieuse pour les personnes éprouvant des difficultés à entrer dans leur véhicule ou à en sortir. Elle permet en effet au siège de pivoter et de sortir de l'habitacle du véhicule, le siège se présentant ainsi dans une position adéquate pour un transfert simple sans contorsions. Elle est destinée aussi bien aux personnes à mobilité réduite qu'aux personnes âgées.

L'embase pivotante Turnout se présente en version manuelle ou électrique. Elle peut être installée côté passager dans les véhicules 3 ou 5 portes et côté conducteur, uniquement dans les véhicules 3 portes.

L'embase pivotante Turnout se veut sûre et simple d'utilisation. Elle nécessite le remplacement du siège d'origine par un siège spécifique. Elle peut être combinée à une embase roulante Carony : un même siège sert alors à la fois de siège de véhicule et de siège de fauteuil roulant.



CARACTÉRISTIQUES ET ATOUTS DE L'EMBASE TURNOUT

- Compatible avec une large gamme de véhicules.
- Rotation manuelle (Turnout) ou électrique (Turnout E).
- Capacité : 180 kg

TURNOUT

au service de votre autonomie !

LENOIR
handi concept

 
Rejoignez nous !

www.lenoirhandiconcept.com

VERSION ÉLECTRIQUE



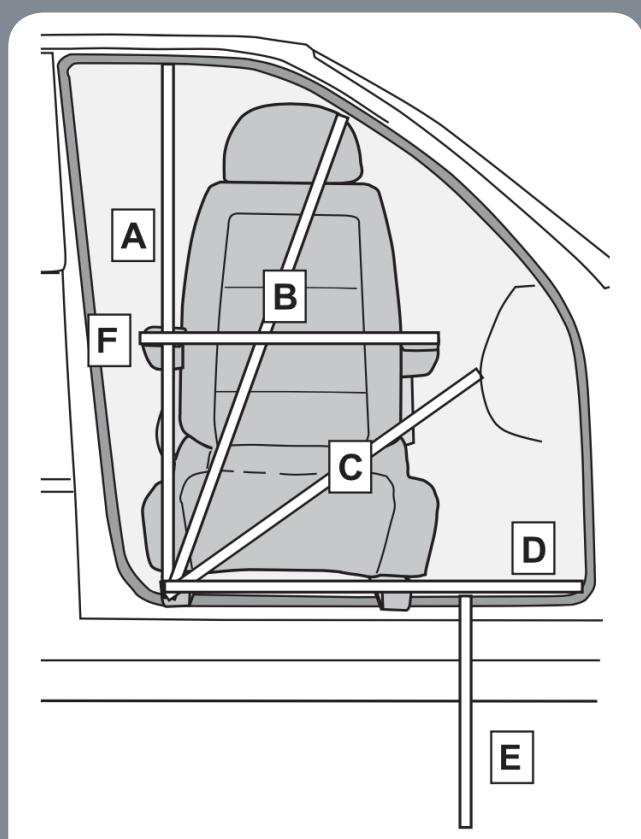
L'unique différence entre l'embase pivotante TURNOUT manuelle et l'embase pivotante TURNOUT E électrique se situe au niveau de la rotation du siège.

Dans le premier cas, la rotation s'effectue à partir d'une manette qu'il faut tirer vers le haut.

Dans le second cas, elle s'actionne depuis une télécommande filaire. Les fonctions avance / recul du siège s'actionnent quant à elles manuellement.



VERSION MANUELLE



DIMENSIONS REQUISES

- A : 950 mm
- B : 830 mm
- C : 630 mm
- D : 650 mm
- E : 375 maximum
(425 mm avec kit élévateur)
- F : 600 mm

HAUTE NORMANDIE

ZA LE MOULIN D'ÉCALLES
76690 LA RUE SAINT-PIERRE
TÉL : 02 35 73 63 90

PARIS ILE-DE-FRANCE

27 RUE LAVOISIER
95220 HERBLAY
TÉL : 01 39 31 04 98

BASSE NORMANDIE

14 RUE AUGUSTIN RIFFAULT
14540 SOLIERS
TÉL : 02 31 23 15 91

BRETAGNE

13 RUE DU CDT YVES LE PRIEUR
ZI DE KERYADO - 56100 LORIENT
TÉL : 02 97 78 15 11