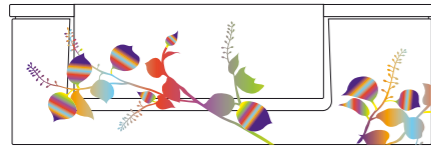
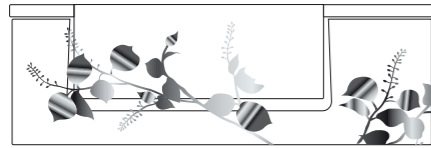


Baignoire Harmonia

Sérigraphie personnalisable :

Sérigraphie prisme couleur | Réf : 510.655



Pour un transfert en toute sécurité

NOVUM 2000

Élévateur d'hygiène

Demandez la documentation



Options et accessoires

Options :

Blocage des couleurs sur la chromothérapie | Réf : 510.636B

Musicothérapie | Réf : 510.670

Dispositif de pré-remplissage | Réf : 510.6272

Accessoires :

Poignée | Réf : 510.6133



Cale-pieds | Réf : 510.641



Cale-pieds balnéothérapie | Réf : 510.645



Repose-tête | Réf : 510.6373

Distributeur de savon | Réf : 510.614

création/ostéimpression - www.ostfeld.be - document non contractuel - 10/2011



Baignoire thérapeutique **HARMONIA**

 **SCEMED**
UNE LONGUEUR D'AVANCE

SCEMED la marque de la Société
SCLESSIN PRODUCTIONS
pour les matériels d'Hygiène,
Transfert et Désinfection.

Z.I. de la Rouge Porte
49 Avenue de Machelen - BP 10024
59431 Halluin Cedex (Lille Métropole)
TEL : 03 20 28 04 28
FAX : 03 20 28 04 00
E-mail : contact@scemed.com

www.scemed.com

Tous les bienfaits d'un bain relaxant
et stimulant pour réveiller les sens et
apporter le bien être au résident



 **SCEMED**
UNE LONGUEUR D'AVANCE

Spécificités de la baignoire Harmonia

→ Pratique et ergonomique

- Hauteur variable électrique pour faciliter le travail du soignant
- Cuve XL ergonomique pour faciliter au maximum les manipulations du soignant
- Gestion des fonctions simplifiée par le tableau de commandes tactile
- Douchette encastrée avec 5 positions de réglage
- Affichage de la température de remplissage

→ Bien-être

- La HARMONIA s'inscrit complètement dans la démarche Snoezelen : elle permet un bien-être et une détente intense grâce à la balnéothérapie, phytothérapie, chromothérapie, aromathérapie et musicothérapie.
- Une balnéothérapie à air et à eau silencieuse pour une relaxation optimale

→ Harmonie

- Une atmosphère démedicalisée propice à l'exploration sensorielle, la détente et le plaisir
- Couleurs et sérigraphie de la baignoire personnalisables, idéal pour intégrer une réel espace bien être préconisé par le concept Snoezelen
- Tous les bienfaits d'un bain relaxant et vivifiant résolument tourné vers le bien-être et la stimulation des résidents

Tableau de commandes tactiles



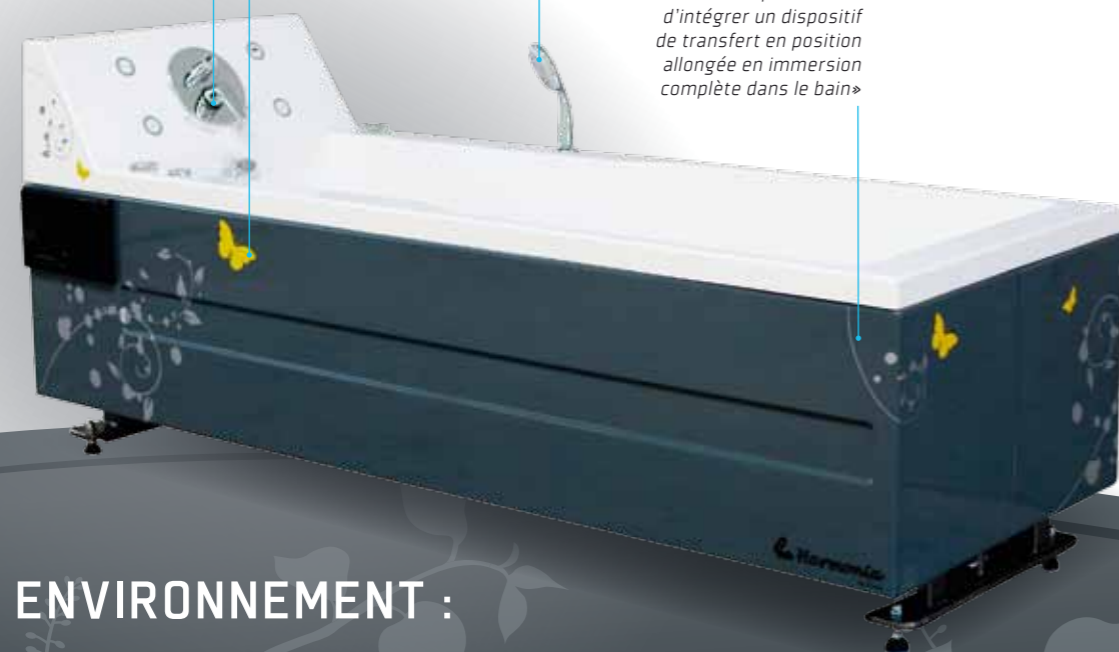
Robinetterie à blocage thermostatique intégrée

Couleur et sérigraphie de la cuve personnalisables

Douchette encastrée

Cuve XL permettant d'intégrer un dispositif de transfert en position allongée en immersion complète dans le bain»

Hauteur variable électrique



+ ENVIRONNEMENT :

- La balnéothérapie fonctionne en circuit fermé pour éviter la surconsommation d'eau
- Les systèmes de chromothérapie n'utilisent que des LED écologiques
- Les baignoires fonctionnent sur des énergies basse tension 12 ou 24V

Caractéristiques techniques

Informations techniques

Réglage de la hauteur de la baignoire	Min. 700mm / Max. 1000mm
Consommation d'eau moyenne	200L
Poids de la baignoire vide	200 kg
Poids de la baignoire remplie	500 kg
Approvisionnement	• Branchement eau chaude et froide • Alimentation électrique : 230 V - fusible 16A (10A sans balnéothérapie) - disjoncteur - différentiel 30mA
matériaux	• Cuve et panneaux en polyester • Châssis en acier
Détails techniques	• Système anti retour • Électrovanne
Normes	• Marquage CE • Directive "Machines" 89/392 CEE Directive "Basse tension" 73/23 CEE • Normes CE EN 809 (Sécurité des pompes et groupes moto-pompes pour liquides) EN 292 T1 et T2, EN 294, EN 349 (Sécurité des machines) • EN 563 (sécurité des machines - Températures des surfaces tangibles - Données ergonomiques pour la fixation de températures limites de surfaces chaudes)



Balnéothérapie :

- Jets d'eau extra plats
- Dispositif silencieux
- Réglage de la pression de l'eau



Dispositif de chromothérapie avec 256 couleurs



Dispositif d'aromathérapie

Schéma technique

