

MANUEL D'UTILISATION



TABLES ELECTRIQUES " MONDIALE "
Réf TF1-700 / 701 / 702 / 703 / 704 / 705

FRANCO & Fils

CONSTRUCTEUR

ZI - RN7

58320 POUQUES LES EAUX

Tél: 03-86-68-83-22 Fax: 03-86-68-55-95

www.francofils.com

infos@francofils.com



TABLES ELECTRIQUES " MONDIALE "
Réf TF1-700 / 701 / 702 / 703 / 704 / 705



Zone Industrielle - R. N. 7
58320 POUQUES-LES-EAUX
Tél. 03 86 68 83 22
Fax 03 86 68 55 95
Site : WWW.FRANCOFILS.COM

Licence
Mécanothérapie
Pouliothérapie
Ergothérapie



INTRACOMMUNAUTAIRE FR 66691880454 - APE 331 B

DECLARATION CE DE CONFORMITE CONFORMEMENT

Aux Annexes I et VII DU DECRET N° 95-282 DU CODE DE LA SANTE PUBLIQUE
(Annexes I et VII de la Directive 93/42 CEE)

ANNEXE I : par l'arrêté du 20 avril 2006 fixant les conditions de mise en œuvre des exigences essentielles applicables aux dispositifs médicaux, pris en application de l'Article **R. 5211-24** du code de la santé publique.

ANNEXE VII : par l'arrêté du 20 avril 2006 fixant les règles de classification des dispositifs médicaux, pris en application de l'Article **R. 5211-7** du code de la santé publique,

Par l'arrêté du 20 avril 2006 fixant les modalités d'application des procédures de certification de la conformité définies aux articles **R. 5211-39** à **R. 5211-52**, pris en application de l'article **R. 5211-53** du code de la santé publique.



TABLES ELECTRIQUES " MONDIALE " **Réf TF1-700 / 701 / 702 / 703 / 704 / 705**

Je soussigné, Monsieur FRANCO Pierre, P.D.G. de la société FRANCO & Fils, Zone Industrielle - RN7 - 58320 POUQUES LES EAUX, assure et déclare que les dispositifs médicaux dont la liste est annexée appartiennent à la classe 1 et satisfont aux dispositions du décret qui leur sont applicables.

De ce fait je m'estime remplir les obligations des exigences essentielles selon les annexes II et VII de la directive 93/42 CEE.

à Pouques Les Eaux, le 03/03/2008

Mr FRANCO Pierre
P.D.G.

TABLES ELECTRIQUES " MONDIALE "
Réf TF1-700 / 701 / 702 / 703 / 704 / 705

FICHE DESCRIPTIVE

La différence entre les références réside uniquement dans la forme de la matelassure et dans la densité du capitonnage.

La conception de l'ensemble châssis métallique est toujours la même sur cet ensemble, et il est possible suivant le choix du client de rajouter certaines options spécifiques.

FONCTION: Table - Divan d'examen à Hauteur Variable équipé d'un moteur électrique marqué CE.

NOM COMMERCIAL: **FRANCO & Fils**

UTILISATION: permet d'installer un patient en position basse et de l'amener à la hauteur désirée par le praticien pour un examen.

DESTINATION: Kinésithérapeutes - Centres de Rééducation
Hôpitaux - Médecins

Critères utilisés pour les règles de classification:
- définies par l'annexe IX du Livre V bis.

Durée: utilisation temporaire

Normalement destinée à être utilisée en continu pendant moins de 60 minutes: le système sert simplement à mettre un patient à hauteur désirée.

(Temps alloué pour la manœuvre : 2 minutes)

Critères utilisés pour les règles de classification:
Définies par l'annexe IX du livre V bis.

Durée : utilisation temporaire pendant moins de 60 minutes.

CLASSIFICATION: **CLASSE 1**

Règle 1 (Règle de classification de l'Annexe II) : Dispositif non invasif

CLASSE GNDM : **30016 Table, examination / treatment, general purpose**

Date de 1^{ère} mise en fabrication : novembre 2007

Date de dernière mise à jour documentaire et technique : 14/11/2007

NOS EXIGENCES DE FABRICATION :

Chaque dispositif médical fabriqué par nos soins est conçu et fabriqué de manière à ne pas compromettre la sécurité des patients et la santé des utilisateurs, ou de toute autre personne étrangère à l'utilisation proche de ce dispositif médical.

Cette table est classée dans la nomenclature internationale des Dispositifs Médicaux.

Conjuguant notre savoir faire au soin apporté au choix des matériaux constituant cette table, ainsi qu'à la qualité de fabrication et de finition, cet espalier répondra aux besoins des praticiens exigeants.

CARACTERISTIQUES TECHNIQUES:

TF1-700 Plan + dossier relevable - Forme ANATOMIQUE

Matelassure : mousse dure 3 cm, 120kg/m³ + Mousse souple 1 cm 40 kg/m³
avec coutures

TF1-701 Plan + dossier relevable - Forme ANATOMIQUE

Matelassure : mousse souple 5 cm - avec coutures

TF1-702 Plan + dossier relevable - Forme RECTANGULAIRE

Matelassure : mousse dure 3 cm, 120kg/m³ + Mousse souple 1 cm 40 kg/m³
Revêtement tendu

TF1-703 Plan + dossier relevable - Forme RECTANGULAIRE

Matelassure : mousse souple 5 cm – avec coutures

TF1-704 Plan + dossier relevable - Forme décrochement

Matelassure : mousse dure 3 cm, 120kg/m³ + Mousse souple 1 cm 40 kg/m³
Revêtement tendu

TF1-705 Plan + dossier relevable - Forme Trapèze

Matelassure : mousse dure 3 cm, 120kg/m³ + Mousse souple 1 cm 40 kg/m³
Revêtement tendu

Longueur : 1,95 m – Largeur : 0,60 m

Hauteur mini : 0,46 m

Hauteur maxi : 0,88 m

Poids : 100 kg

MOTORISATION

Vérin électrique de montée / descente HANNING type KL 88

Force: **7000 N** - Vitesse: **14 mm/s** - Course de vérin: **200 mm**

Consommation: 2,4 A Durée d'utilisation maximale: 4 mn en continu

Résistance à la corrosion IP55

Protection thermique : condensateur 12UF Fusible: T1,6/250

NORME VDE 0750 = CEI (Commission Electrique Internationale)

CEI 601.1 CE de conformité selon directive CE73/23/CEE

Vérin piloté par commande à pieds ou par commande aimantée à main par pression d'air pour une sécurité totale.

CHASSIS:

Châssis grenailé et recouvert de poudre polyester époxy blanche cuite au four à 200°C.

SELLERIE: expansé SIRIUS ou SANGLAR (Classe M1)

FONNCTIONNEMENT

Le châssis et le cadre de la table sont conçus pour supporter des charges importantes. La charge maximum admissible par la table est de 120 kg.

Si par mégarde vous utilisez l'un des vérins électriques plus de 4 minutes en continu, ce dernier se coupera de lui-même, garantissant une sécurité en cas de surcharge. Il est indispensable de débrancher le vérin électrique de l'alimentation EDF.

La table n'est pas antistatique.

// Mise en fonctionnement:

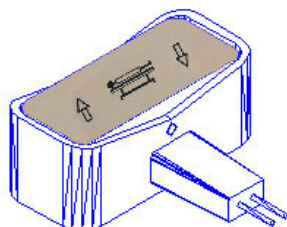
Avant toute utilisation de la table, vérifier l'état général de la table et de ses composants:

- s'assurer que votre installation électrique est conforme au réseau EDF (230V/50 Hz) et que votre prise de courant est bien reliée à la terre.
- vérifier que les câbles électriques ainsi que les câbles reliant les vérins aux commandes ne risquent pas de se coincer et de se sectionner lors du fonctionnement de la table.
- vérifier que les roulettes ou le pied de la table ne coincent pas les fils électriques et les tuyaux
 - brancher les fils d'alimentation électrique sur vos prises de courant.

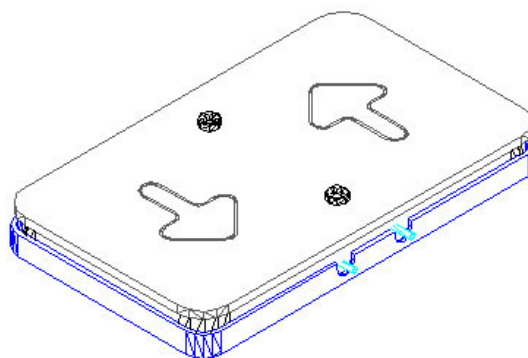
Réglage de la hauteur

Veillez à ce que votre patient soit installé le plus confortablement possible et que toutes les précautions d'usage ont été respectées.

- ✚ **commande aux pieds:**
tout en vous mettant à l'écart de la table, appuyer avec votre pied sur la commande
- ✚ **commande aimantée:**
tout en vous mettant à l'écart de la table, saisissez-la commande dans vos mains et appuyer sur la position souhaitée.



Commande aimantée

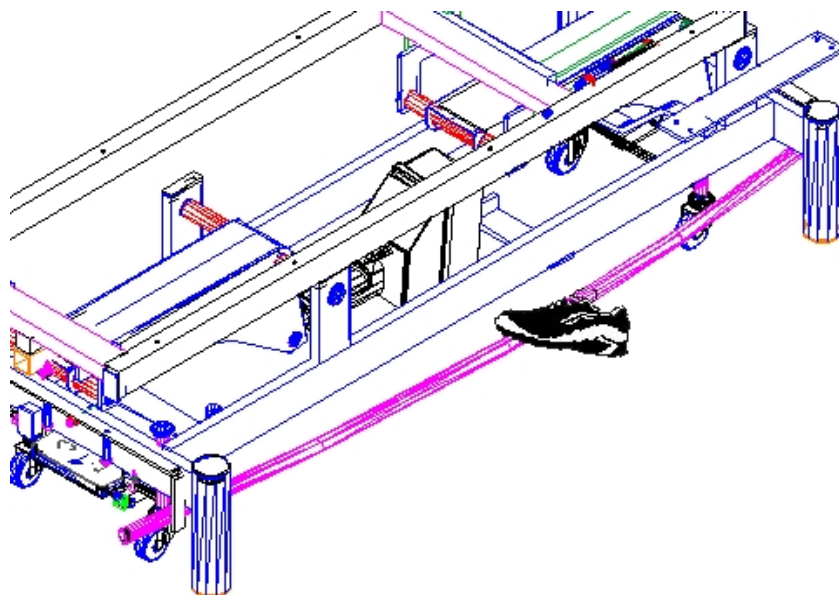


Commande aux pieds

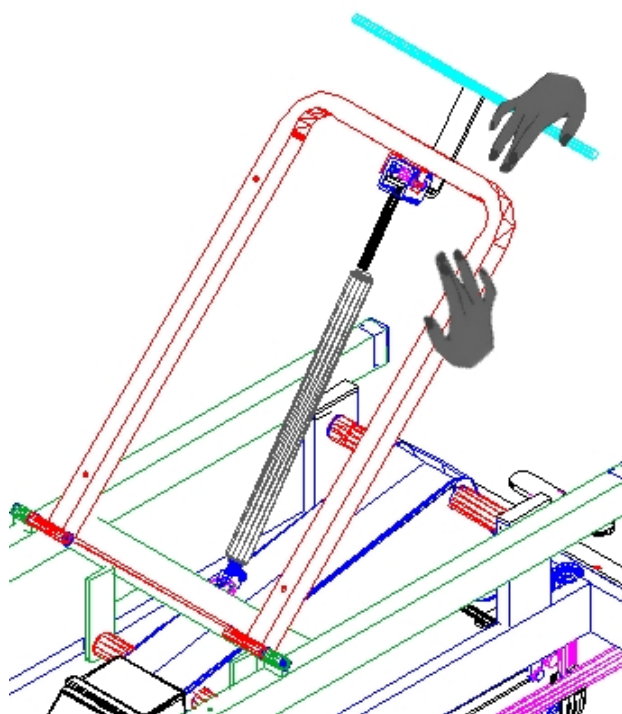
o cadre de commande:

appuyez ou relevez l'un des côtés du cadre pour la Montée ou pour la Descente.

- **Montée côté gauche** : appuyer avec le pied sur le cadre de commande
- **Descente côté gauche** : relever avec le pied le cadre de commande
- **Montée côté droite** : appuyer avec le pied sur le cadre de commande
- **Descente côté droite** : relever avec le pied le cadre de commande



Réglage du dossier relevable par vérin à gaz



Assurez-vous que votre patient est bien installé et que toutes les précautions ont été prises pour la sécurité du patient et de vous-même.

Le réglage du dossier s'effectue à deux mains:

- maintenir d'une main le dossier, et actionner et maintenez de l'autre main la manette de déblocage située sous le dossier.
- accompagner le dossier à l'inclinaison souhaitée.
- relâcher la manette de déblocage: le dossier est bloqué et le patient peut de nouveau s'appuyer sur le dossier.

Vérifier régulièrement le bon fonctionnement du système de déblocage et du vérin.

Le patient ne doit jamais s'appuyer sur le dossier lors du réglage du dossier.

RISQUE DE BASCULEMENT :

Il est vivement déconseillé de s'asseoir sur les extrémités de la table.
Risque de basculement au-delà de 80 kg

CHARGES :

Le dossier ne doit être utilisé que pour l'appui du patient, et ne doit pas faire office d'assise, excepté lorsque celui-ci est en position horizontale.

TRANSPORT

Le transport de la table est facilité par l'utilisation des roulettes escamotables à déclenchement situées de chaque côté du pied de la table.

Pour déplacer la table, il suffit d'appuyer avec le pied sur la pédale de déclenchement afin d'actionner la descente et l'enclenchement des roulettes.

(Bien vérifier qu'aucun câble, fil ou tuyau ne se prenne dans les roulettes.)

Pour remettre la table en position statique, relever avec le pied les pédales afin que les roulettes se désenclenchent et remontent.

ENTRETIEN - NETTOYAGE

Avant chaque nettoyage de la table, s'assurer que la table est débranchée

Le revêtement de la table peut être nettoyé uniquement avec de l'eau savonneuse .
A proscrire l'emploi de produit détergent ou alcoolisé.



Pour un entretien régulier de votre table, nous recommandons l'emploi d'un chiffon sec pour nettoyer le châssis.

Vérifier régulièrement l'état de propreté du piston de chaque vérin électrique équipant votre table.

Lorsque la table n'est pas utilisée pendant une longue période, débrancher la prise d'alimentation et protéger la table par une couverture, une bâche de protection contre la poussière.

Si la table possède des boutons de serrage, les desserrer et les graisser tous les 2 mois.

L'accumulation de poussière est souvent à l'origine de pannes ou de désagréments sonores: pensez à nettoyer régulièrement votre table.

REGLES DE SECURITE

IMPORTANT:

Ne Jamais Déplacer la Table sans s'être assuré que les fils électriques aient été préalablement débranchés.

- Vérifier avant toute utilisation le poids de votre patient afin de ne pas dépasser la charge admissible maximum de 120 kg
- Respecter la tension électrique d'utilisation (230 V CA / 50 Hz) pour le bon fonctionnement du vérin électrique et afin de ne pas provoquer un accident électrique.
- Lors de l'installation du patient sur la table, prenez soin de vérifier qu'aucun objet, vêtement, membres inférieurs ou supérieurs ne puissent être entraînés par les organes en mouvement .
- Ne jamais laisser la table sans surveillance de l'opérateur lors de son fonctionnement, hors cas de force majeure. Ne jamais laisser seule toute personne étrangère au fonctionnement de cette table.
- Ne jamais laisser les commandes aux patients, excepté cas de force majeure.
- Ne jamais accéder à la table, se pencher, se mettre sous la table avant l'arrêt de celle-ci avant même d'avoir débranché les fils électriques.
- Ne pas s'asseoir sur la table à l'extrémité du dossier relevable.
- Ne jamais se mettre debout sur la table.
- Ne jamais se pencher sous la table lors du fonctionnement de la table.
- Ne jamais se pencher vers la table lors de sa descente ou sa montée.
- Ne jamais mettre les mains, bras, pieds, jambes dans une zone mouvante de la table car vous risqueriez de vous coincer, de vous blesser.
- Respecter les règles déjà énumérées dans la notice.
- Ne jamais accéder sous la table sans avoir débranché les fils électriques
- En cas de dysfonctionnement de la table, ne jamais intervenir sur celle-ci sans avoir vérifié que celle-ci était arrêtée et débranchée.
- Avant chaque nettoyage de la table, s'assurer que le fil électrique est débranché.
- Toujours se mettre à l'écart de la table pour piloter sa montée/descente.
- Vérifier toujours que le patient ne risque rien sur la table (il doit toujours se trouver dans une position de sécurité, allongée ou assise)



RECOMMANDATIONS PARTICULIERES:

Lorsque vous travaillez avec votre patient sur un tabouret, ou sur une chaise, **veillez à ne pas laisser vos genoux sous le châssis supérieur de la table lorsque vous actionnez le cadre de commande**: vous risqueriez de vous coincer les genoux lors de la descente de celle-ci (se mettre à l'écart de la table lors de sa montée/Descente)

Les tuyaux des commandes doivent être écartés de tout risque de sectionnement ou de coincement par la table ou tout élément extérieur au fonctionnement de la table.

Les tuyaux ne doivent pas vous gêner dans votre travail: placer les de manière à ne pas vous prendre les pieds dans les tuyaux et les fils.

Ne jamais laisser tout le poids du corps peser entièrement sur la commande aux pieds.

INCIDENTS TECHNIQUES

SYMPTOMES	CAUSES ELECTRIQUE	A VERIFIER
A/ PLUS DE MONTEE ET DESCENTE		La prise de courant n'est pas raccordée Le Fil électrique au niveau du moteur
B/ LA TABLE MONTE ET DESCEND TOUTE SEULE	AIR	Le tuyau de commande de la pédale. Fuite d'air Tuyau de commande coincé
C/ NE MONTE PAS COMPLETEMENT Ou NE DESCEND PAS COMPLETEMENT	AIR	Tuyau de commande déboîté du bloc moteur Fuite d'Air sur le tuyau Pédale défectueuse

Dans le cas d'un problème dû au tuyau de commande de la pédale, il suffit de déboîter celui-ci de la pédale et de souffler ou aspirer très fort. Puis emmancher le tuyau.

REMEDES AUX INCIDENTS A:

1/ Enlever la pédale, souffler ou aspirer dans le tuyau, puis emmancher le tuyau.

Si le moteur repart, le tuyau s'était peut être déboîté de la pédale.

Pour remédier à ce cas, veuillez couper 2cm de tuyau et le reboîter.

2/ Vérifier l'alimentation de la prise de courant.

3/ Vérifier les connexions du cordon d'alimentation:

- débrancher la prise d'alimentation.
- enlever le cordon électrique au niveau du moteur, à l'aide d'un tournevis cruciforme en dévissant doucement.
- ouvrir le dé de connexion et vérifier qu'aucun fil électrique n'ait été arraché.
-

REMEDES AUX INCIDENTS B et C:

1/ S'assurer que le tuyau de la pédale n'est pas pincé à un endroit quelconque de la table.

2/ Enlever la pédale en retirant le tuyau d'air du vérin, puis souffler ou aspirer. Remettre le tuyau et vérifier si le Vérin fonctionne.

Si après ces vérifications, le même problème persiste, appeler le **03-86-68-83-22** où nous vous assurerons notre meilleur service en vous renvoyant dans les 48 heures un nouveau moteur.

ECHANGE DU MOTEUR

Débrancher le fil d'alimentation électrique de votre prise de courant.

Débrancher le tuyau d'air reliant le vérin aux commandes.

Le moteur est fixé par 2 goujons : un fixé sur le pied et l'autre sur la traverse :

- mettre la table sur le flan pour éviter tout affaissement et risque de blessure
- à l'aide d'une clé plate et d'une clé à pipe, dévisser sur chaque goujon les 2 écrous
- ôter à force les 2 goujons et ôter le vérin de la table.

TABLES ELECTRIQUES " MONDIALE "
Réf TF1-700 / 701 / 702 / 703 / 704 / 705

GARANTIES – ENGAGEMENTS

Les éléments et descriptions techniques présents dans ce manuel sont à titre contractuel. La société FRANCO & Fils se réserve le droit d'apporter des modifications à la présentation et aux caractéristiques de ses appareils médicaux à fin d'améliorations techniques, et cela sans préavis.

Les indications figurant dans ce livret sont des données relatives aux dispositifs fabriqués et commercialisés de série, et certaines modifications pourraient être constatées d'une version à fin d'améliorations techniques.

Toute intervention ou modification technique sur ce matériel est interdite sans l'accord écrit du fabricant et dégage totalement sa responsabilité, de même pour toute pièce d'origine étrangère à notre fabrication.

Nous dégageons toute responsabilité en cas d'accident pouvant survenir si les consignes d'utilisation et d'entretien ne sont pas respectées.

La société FRANCO & Fils ne sera pas tenue pour responsable des dommages causés par le non respect des règles de sécurité.

Toute intervention ou modification technique sur ce matériel est interdite sans l'accord écrit du fabricant et dégage totalement sa responsabilité, de même pour toute pièce d'origine étrangère à notre fabrication.

GARANTIE 3 ANS :

**Châssis, vérins électriques
(sauf sellerie et pièces mécaniques)**

Garantie 1 an sur :

**vérins à gaz et pièces (câbles, fixation)
Commandes des vérins électriques (pédale, commande aimantée)**

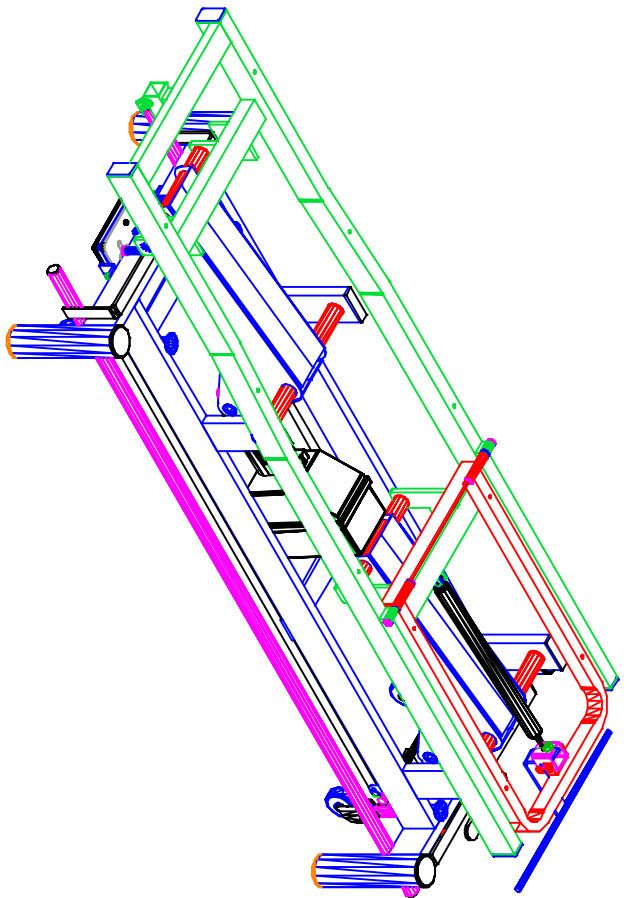
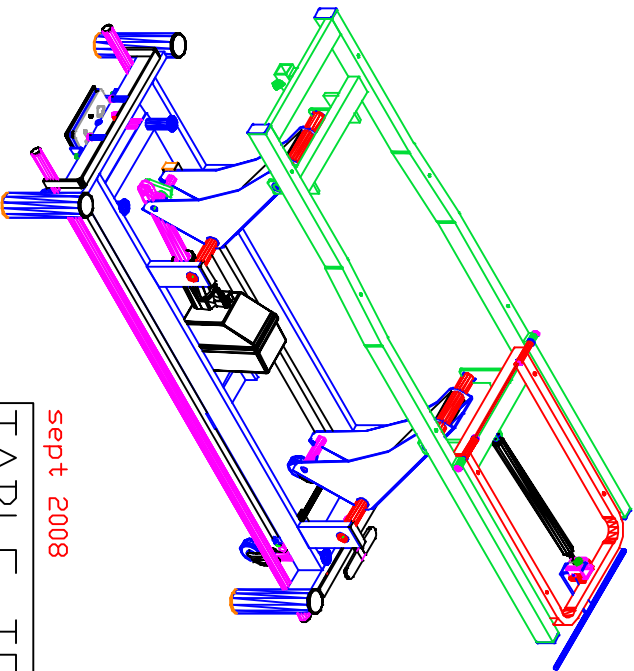
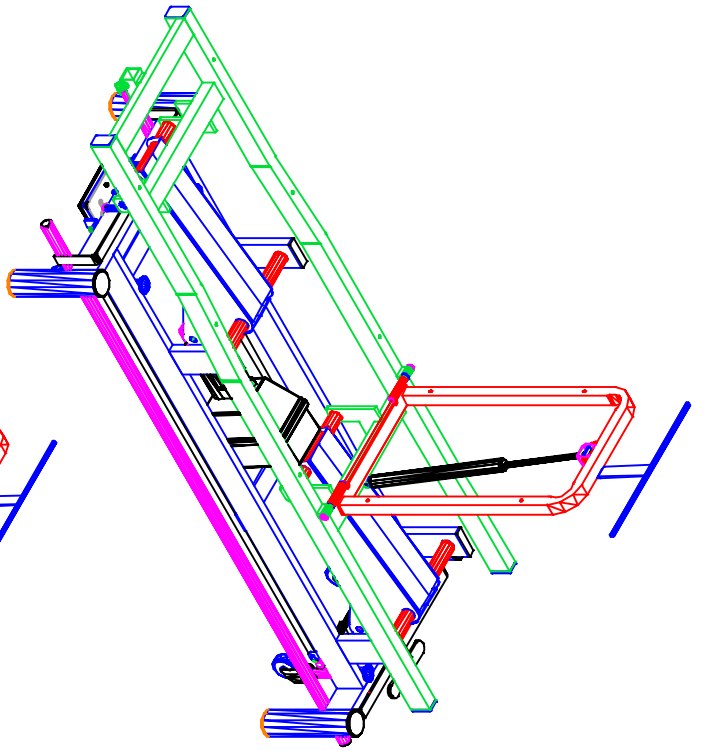
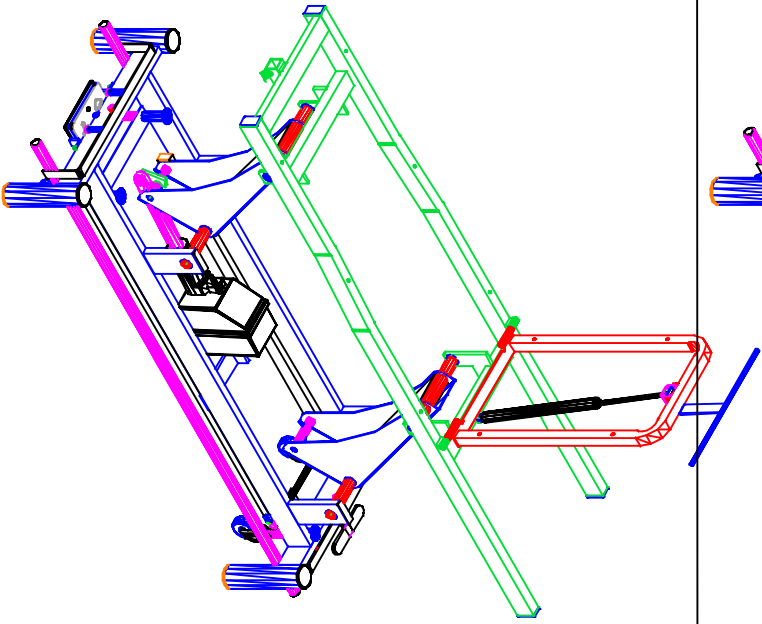


TABLE TF1-700

sept 2008

TABLE TF1-700 Gamme Mondiale - Nouveau modèle 2007

Repère	qté	désignation	17/01/2008
CDC-TF1-700-001	1	CADRE DE COMMANDE	
TF1-700-001	1	PIETEMENT	
TF1-700-002	1	BARRE DE LIAISON	
TF1-700-003	1	ARCEAU ARRIERE	
TF1-700-004	1	ARCEAU AVANT	
TF1-700-005	1	CHASSIS SUPERIEUR	
TF1-700-006	1	MANETTE DE DEBLOCAGE	
STPB 101-E	1	CARRE DE DEBLOCAGE	
STPB-100-D	1	PATTE POUR CADRE	
TF1-2800-015	1	CADRE DE DOSSIER	
TF1-700-007	1	SUPPORT U PEDALE	
TF1-700-008			
TF1-700-009	1	U DEBLOCAGE ROULETTES	
TF1-700-010	1	DEBLOCAGE ROULETTES COTE PIED	
TF1-700-011	1	FER PLAT DE DEBLOCAGE	
TF1-700-012			
TF1-700-013	4	AXE SUPPORT ROULETTE	
TF1-700-014			
TF1-700-015	2	CACHE DE DEBLOCAGE ROULETTES	
TF1-700-020	4	EMBOUTS 70X20 EAS 70X20X1-2 NOIR	
TF1-700-021	4	Embouts ronds ø60 CTZ 60x1,5-3 NOIR	
TF1-700-022	4	Embouts ronds pied ø60 EAZ 60X1,5-3 NOIR	
TF1-700-023	4	Rondelle plate ø6	
TF1-700-024	4	écrous Nylstop M6	
TF1-700-025	12	Avdel ø20	
TF1-700-026	2	Vis TH M8x16	
TF1-700-027	2	Rondelle plate ø8	
TF1-700-028	2	écrou nylstop M8	
TF1-700-029	2	Ressort TF1-2800 conique inox	
TF1-700-030	4	embout rond ø25	
TF1-700-031	16	palier skiffy ø8 réf 008 0809 000 02	
TF1-700-032	12	Rondelles à griffes ø8 réf 6671-2080	
TF1-700-033	4	Roulettes réf 952477 + tige filetée M12	
TF1-700-034	1	Vérin électrique KL 88 C375/200 F:7000N	
TF1-700-035	1	Commande au pied réf 966-302-090	
TF1-700-036	4	écrous borgne M12	
TF1-700-037	4	Palier skiffy ø12 réf 008 1207 000 02	
TF1-700-038	4	Rondelles à griffes ø12 réf 6713-1120	
TF1-700-039	2	embouts enveloppants ø10 NOIR	
TF1-700-040	1	Vérin gaz KO C5 P03 200-614-002-340N	
TF1-700-041	4	Embout rectangulaire 50x20 EAS 50*20*1-3	
TF1-700-042	2	Embout rectangulaire 35x20 EAS 35*20*1-2,5 noir	
TF1-700-043	12	bagues skiffy ø20-ø24-26	
TF1-700-044	1	Bouton tri TRIO 60 M10*25 noir	
TF1-700-045	10	vis bois TF5x70	
TF1-700-046	10	cuvettes plastiques ø5	