

MANUEL D'UTILISATION



TABLE ELECTRIQUE TF1-2880 TPE mousse souple 5 cm
TABLE ELECTRIQUE TF1-2890 TPE mousse dure 3+1 cm
Version tête standard + Accoudoirs
Version tête type « 282 » + repose mains

FRANCO & Fils

CONSTRUCTEUR

ZI RN7

58320 POUQUES LES EAUX

Tél: 03-86-68-83-22

Fax: 03-86-68-55-95

www.francofils.com

infos@francofils.com



FRANCO & FILS

FABRICATION D'APPAREILS PARA-MÉDICAUX

S. A. Capital 270 000 F — R. C. Nevers B 691 880 454



Zone Industrielle - R. N. 7
58320 POUQUES-LES-EAUX
Tél. 03 86 68 83 22
Fax 03 86 68 55 95
Site : WWW.FRANCOFILS.COM

Licence
Mécanothérapie
Pouliothérapie
Ergothérapie



N° INTRACOMMUNAUTAIRE FR 66691880454 - APE 331 B

DECLARATION CE DE CONFORMITE CONFORMEMENT

Aux Annexes I et VII DU DECRET N°95-282 DU CODE DE LA SANTE PUBLIQUE
(Annexes I et VII de la Directive 93/42 CEE)

ANNEXE I : par l'arrêté du 20 avril 2006 fixant les conditions de mise en œuvre des exigences essentielles applicables aux dispositifs médicaux, pris en application de l'Article R. 5211-24 du code de la santé publique.

ANNEXE VII : par l'arrêté du 20 avril 2006 fixant les règles de classification des dispositifs médicaux, pris en application de l'Article R. 5211-7 du code de la santé publique,

Par l'arrêté du 20 avril 2006 fixant les modalités d'application des procédures de certification de la conformité définies aux articles R. 5211-39 à R. 5211-52, pris en application de l'article R. 5211-53 du code de la santé publique.



TABLE ELECTRIQUE TF1-2880 TPE mousse souple 5 cm
TABLE ELECTRIQUE TF1-2890 TPE mousse dure 3+1 cm
Version tête standard + Accoudoirs
Version tête type « 282 » + repose mains

Je soussigné, Monsieur FRANCO Pierre, P.D.G. de la société FRANCO & Fils, Zone Industrielle - RN7 - 58320 POUQUES LES EAUX, assure et déclare que les dispositifs médicaux dont la liste est annexée appartiennent à la classe 1 et satisfont aux dispositions du décret qui leur sont applicables.

De ce fait je m'estime remplir les obligations des exigences essentielles selon les annexes II et VII de la directive 93/42 CEE.

à Pouques Les Eaux, le 03/03/2008

Mr FRANCO Pierre
P.D.G.

FICHE DESCRIPTIVE

Il est possible suivant le choix du client de rajouter certaines options spécifiques.

FONCTION: Table - Divan d'examen à Hauteur Variable équipé de 3 vérins électriques

NOM COMMERCIAL: FRANCO & Fils

UTILISATION: permet d'installer un patient en position basse et de l'amener à la hauteur désirée par le praticien pour un examen, et de positionner les plans de la table en position cyphose afin de faciliter le travail du praticien.

DESTINATION: Kinésithérapeutes - Centres de Rééducation
Hôpitaux - Médecins

Critères utilisés pour les règles de classification:
- définies par l'annexe IX du Livre V bis.

Durée : utilisation temporaire
Normalement destinée à être utilisée en continu pendant moins de 60 minutes

CLASSIFICATION: CLASSE 1
Règle 1 (Règle de classification de l'Annexe II) : Dispositif non invasif

CLASSE GNDM : 39849 [Table physical therapy multifunction](#)

Date de 1^{ère} mise en fabrication : octobre 2001

Date de dernière mise à jour documentaire et technique : 14/11/2007

NOS EXIGENCES DE FABRICATION :

Chaque dispositif médical fabriqué par nos soins est conçu et fabriqué de manière à ne pas compromettre la sécurité des patients et la santé des utilisateurs, ou de toute autre personne étrangère à l'utilisation proche de ce dispositif médical.

Cette table est classée dans la nomenclature internationale des Dispositifs Médicaux.

Conjuguant notre savoir faire au soin apporté au choix des matériaux constituant cette table, ainsi qu'à la qualité de fabrication et de finition, cette table répondra aux besoins des praticiens exigeants.

CARACTERISTIQUES TECHNIQUES:

TF1-2880 TPE Tête standard + accoudoirs réglables *mousse souple 5 cm*

TF1-2890 TPE Tête standard + accoudoirs réglables *mousse dure 3 cm + 1 cm*

Forme rectangulaire - Hauteur mini: 0,52 m Hauteur maxi: 0,90 m

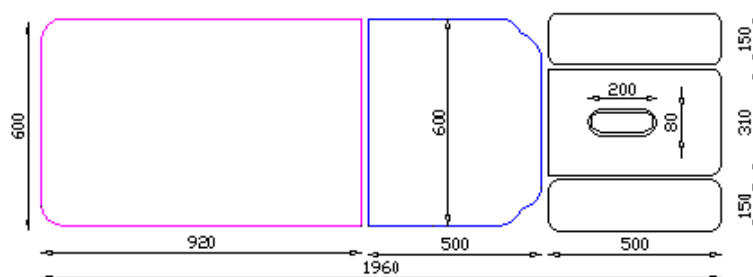
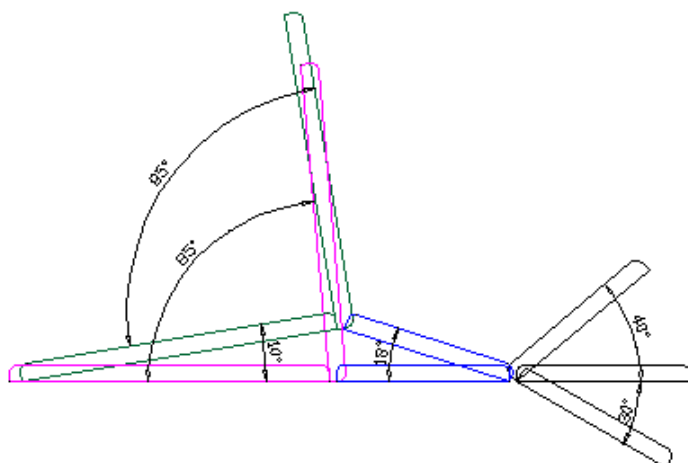
Long: 1,96 m - larg: 0,60 m - Poids: 120 kg

1 dossier réglable de: 0° à 85° en position assise / 0° à + 10° en position cyphose

1 assise réglable: 0° à + 18° en position cyphose.

1 tête réglable de - 30° à + 40° et ses accoudoirs.

Accoudoirs situés sur la tête réglables en hauteur et suivant la position cyphose.



TF1-2880 TPE Tête type « 282 » + repose main *mousse souple 5 cm*

TF1-2890 TPE Tête type « 282 » + repose main *mousse dure 3 cm + 1 cm*

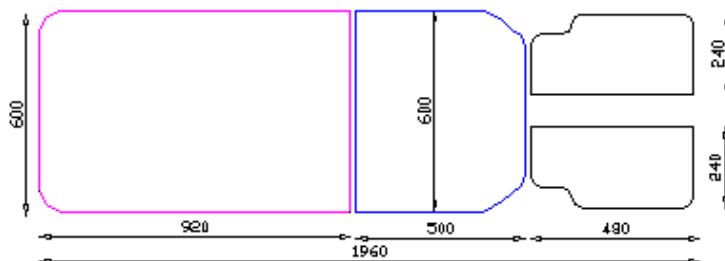
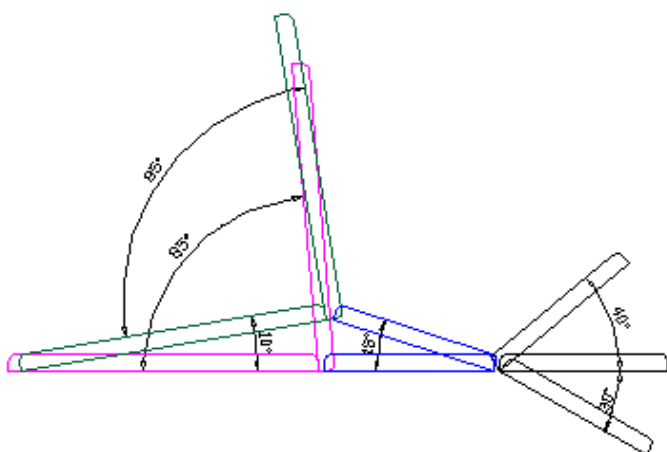
Forme rectangulaire - Hauteur mini: 0,52 m - Hauteur maxi: 0,90 m

Long: 1,96 m larg: 0,60 m Poids: 120 kg

1 dossier réglable de: 0° à 85° en position assise / 0° à + 18° en position cyphose

1 assise réglable: 0° à + 18° en position cyphose

1 tête réglable de - 30° à + 40°, avec repose mains orientables



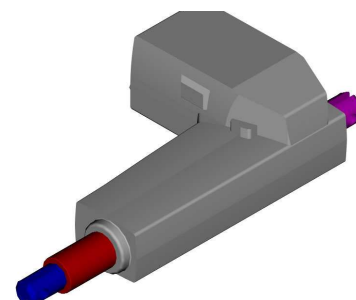
MOTORISATION :

VERINS ELECTRIQUES LINAK série CARELINE LA31 Basic

- vérins électriques compacts, haute performance **F=6000 N**

- Alimentation sortie : 24V CC / Intensité 4 A / **vitesse maxi : 9 mm/s**

- Protection électrique classe I conforme aux normes EN60601-2-38



- Commandé par télécommande électrique

COMMANDES ELECTRIQUES DES VERINS:

- Commande via une télécommande électrique LINAK à 4 boutons
Ergonomique – Protection IP66

Cette commande permet le pilotage de la mise en cyphose des plans
et de l'inclinaison du dossier.



2 Interrupteurs de sécurité LINAK, implantés sur le piétement, sont destinés au pilotage de l'action du cadre de commande pour la montée/descente de la Table.

BOITIER DE COMMANDE ELECTRIQUE DES VERINS :

Contrôle par boîtier électronique LINAK comportant une fonction de coupure de courant et d'économie de consommation en mode veille, ainsi qu'une gamme de sécurité.

Alimentation entrée boîtier : 220 – 240 V / 120/100 V.C.A

Alimentation de sortie vers vérin et commande : 24 V. C.C.

Intensité max. : 8 A

Electronique EAS (suppression d'arc électrique)



VERIN A GAZ pour inclinaison tête :

Vérin à gaz Bansbach, à déblocage, série K0A1K73-120-382-002-250 N

Déblocage par manette située à l'avant de la tête.

CHASSIS:

Châssis grenailé et recouvert de poudre polyester époxy blanche cuite au four à 200°C.

SELLERIE: expansé SIRIUS ou SANGLAR (Classe M1)

INDICATIONS GENERALES

Le châssis et le cadre de la table sont conçus pour supporter des charges importantes.
La charge maximum admissible par la table est de 120 kg.

Si par mégarde vous utilisez l'un des vérins électriques plus de 4 minutes en continu, ce dernier se coupera de lui-même, garantissant une sécurité en cas de surcharge.
Il est indispensable de débrancher le boîtier de commande en cas de surcharge

La Table n'est pas antistatique.

FONCTIONNEMENT

I/ Mise en fonctionnement:

Avant toute utilisation de la table, vérifier l'état général de la table et de ses composants:

- s'assurer que votre installation électrique est conforme au réseau EDF (230V/50 Hz) et que votre prise de courant est bien reliée à la terre.
- vérifier que les câbles électriques ainsi que les fils de la télécommande ne risquent pas de se coincer et de se sectionner lors du fonctionnement de la table.

- vérifier que les roulettes ou le pied de la table ne coincent pas les fils électriques
- brancher le fil d'alimentation électrique sur votre prise de courant.

IMPORTANT:

Ne Jamais Déplacer la Table sans s'être assuré que les fils électriques aient été préalablement débranchés.

Précautions particulières à respecter:

- Vérifier avant toute utilisation le poids de votre patient afin de ne pas dépasser la charge admissible maximum de 120 kg
- Respecter la tension électrique d'utilisation (230 V CA / 50 Hz)
- Lors de l'installation du patient sur la table, prenez soin de vérifier qu'aucun objet, vêtement, membres inférieurs ou supérieurs ne puissent être entraînés par les organes en mouvement (mains, pieds, jambes,...)
- Ne jamais laisser la table sans surveillance de l'opérateur lors de son fonctionnement, hors cas de force majeure.
- Ne jamais accéder sous la table sans l'avoir débranchée.
- avant chaque nettoyage de la table, s'assurer que le câble électrique est débranché.
- Ne jamais laisser seule toute personne étrangère au fonctionnement de cette table.
- Ne jamais laisser les commandes aux patients, excepté cas de force majeure.
- Ne jamais de pencher, se mettre sous la table avant l'arrêt de celle-ci avant même d'avoir débranché le fil d'alimentation électrique.
- Ne jamais laisser un objet ou un membre dans les zones de mouvements mécaniques de la table (**zones dangereuses** énoncées plus loin dans la notice)

II/ Réglage de la hauteur:

Veillez à ce que votre patient soit installé le plus confortablement possible et que toutes les précautions d'usage ont été respectées.

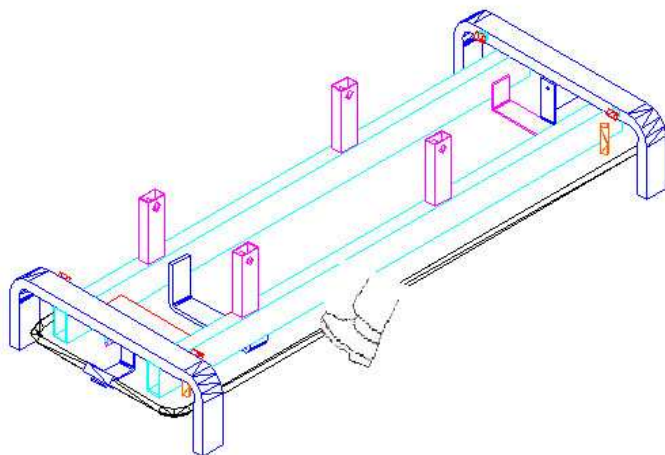
o cadre de commande: appuyez ou relevez l'un des côtés du cadre pour la Montée ou pour la Descente.

Montée côté gauche : appuyer avec le pied sur le cadre de commande

Descente côté gauche : relever avec le pied le cadre de commande

Montée côté droit : appuyer avec le pied sur le cadre de commande

Descente côté droit : relever avec le pied le cadre de commande



RECOMMANDATIONS PARTICULIERES:

Lorsque vous travaillez avec votre patient sur un tabouret, ou sur une chaise, veillez à ne pas laisser vos genoux sous le châssis supérieur de la table lorsque vous actionnez le cadre de commande: vous risqueriez de vous coincer les genoux lors de la descente de celle-ci : → se mettre à l'écart de la table lors de sa montée/Descente

Le fil de la commande électrique doit être écarté de tout risque de sectionnement ou de coincement par la table ou tout élément extérieur au fonctionnement de la table.

III/ REGLAGE DU DOSSIER :

Assurez-vous que votre patient est bien installé et que toutes les précautions ont été prises pour la sécurité du patient et de vous-même :

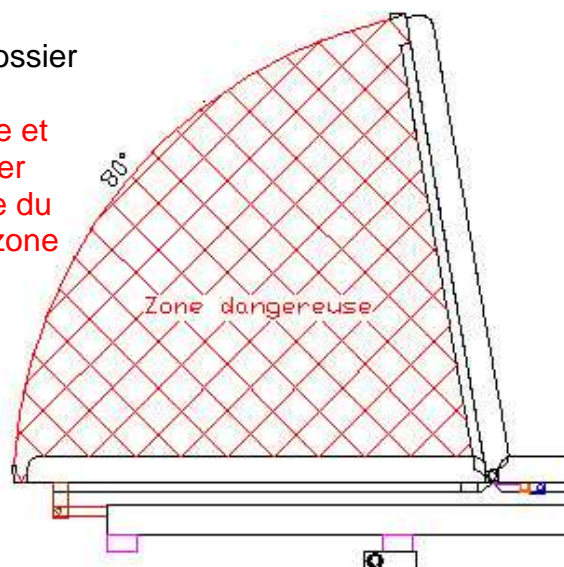
- prenez la télécommande en main et appuyer sur le bouton de montée/descente actionnant l'inclinaison du dossier
- lorsque le dossier est dans l'inclinaison souhaitée, relâcher le bouton.
- le dossier est alors bloqué en position : le patient peut s'appuyer dessus.



Inclinaison vers + 80° du dossier

Inclinaison vers 0° du dossier

NOTA : vérifier toujours lors de la montée et surtout lors de la descente du dossier qu'aucun obstacle, qu'aucun membre du patient, ou vous-même, soit dans la zone dangereuse d'inclinaison du dossier.



IV REGLAGE DE LA POSITION CYPHOSE :

Assurez-vous que votre patient est bien installé et que toutes les précautions ont été prises pour la sécurité du patient et de vous-même.

Le patient doit être couché sur le ventre, la taille au niveau de l'articulation des deux dossiers.

Le réglage s'effectue avec la télécommande en appuyant sur le bouton mettant actionnant le vérin de mise en cyphose des plans.



Mise en Cyphose des plans : les dossiers s'inclinent

Mise en position vers l'horizontale

NOTA : vérifier toujours lors de l'inclinaison des dossiers qu'aucun obstacle, qu'aucun membre du patient, ou vous-même, soit dans la zone dangereuse.

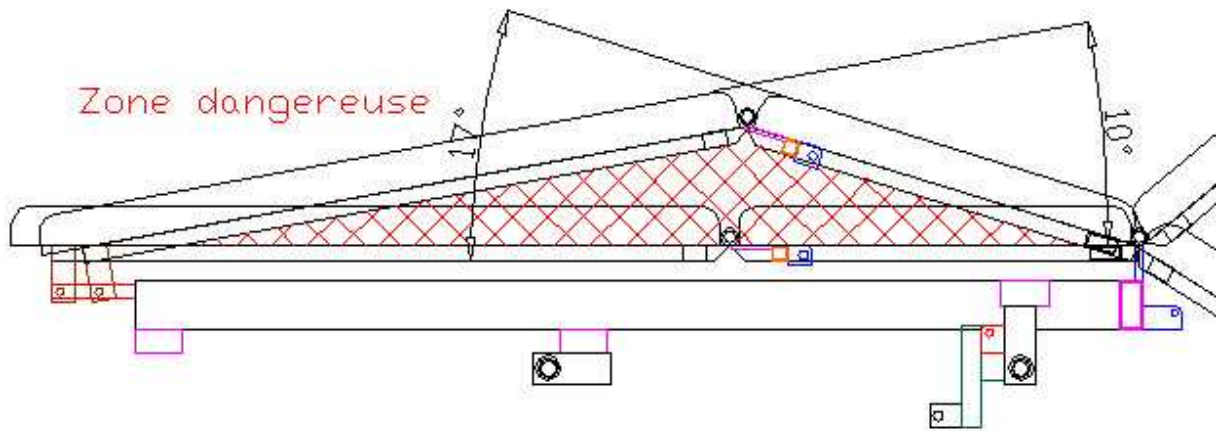
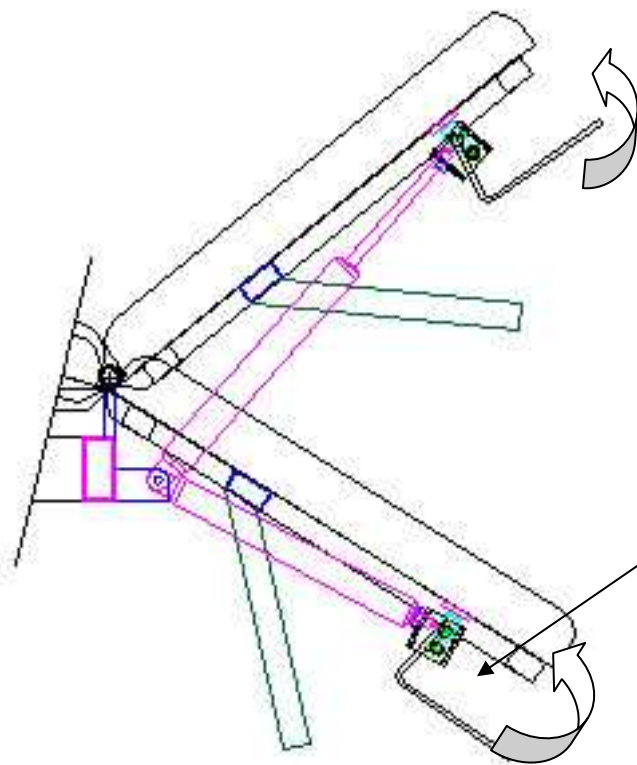
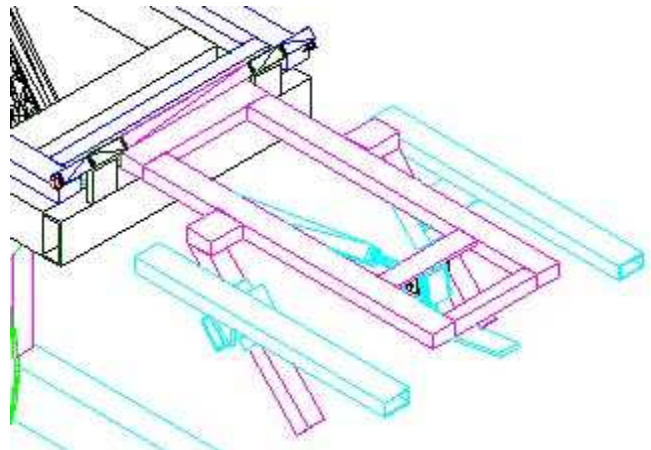


Table en position cyphose

REGLAGE DE TETIERE

A / VERSION TETIERE STANDARD AVEC ACCOUDOIRS REGLABLES



REGLAGE DE LA TETIERE :

Le réglage de la tête s'effectue grâce à l'assistance d'un vérin à gaz débloable :

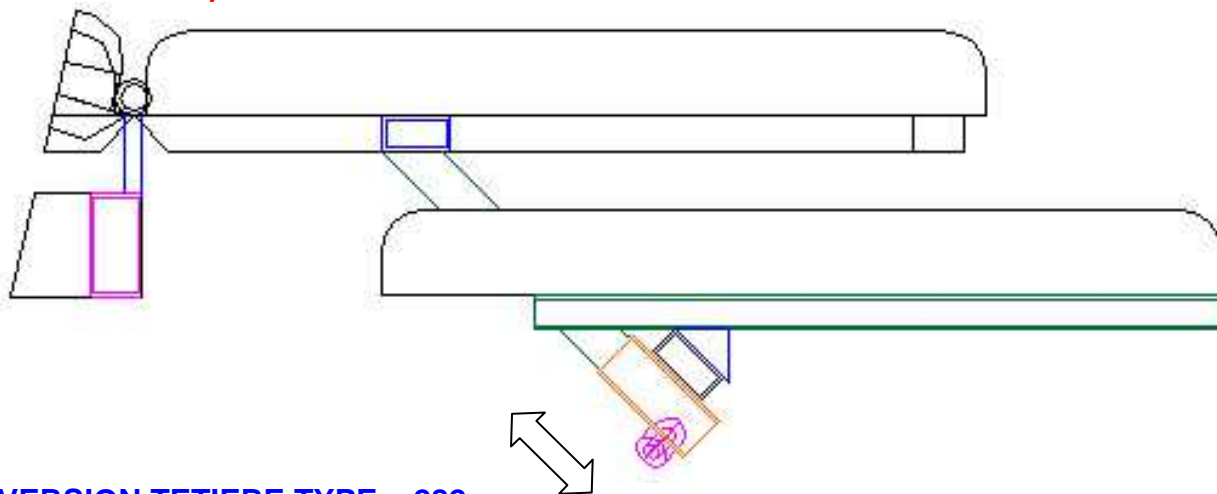
- maintenir d'une main la tête et de l'autre actionner la manette de déblocage située à la tête de la tête.
- régler l'inclinaison souhaitée et relâcher la manette de déblocage
- la tête est alors bloquée dans l'inclinaison souhaitée.

Manette de déblocage

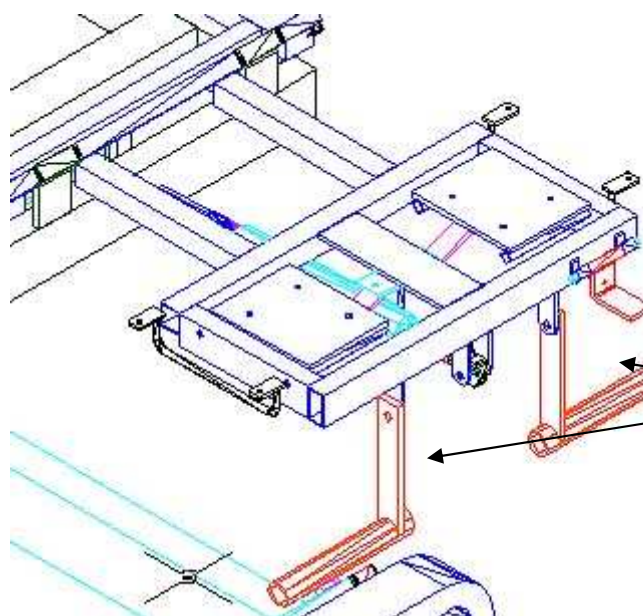
REGLAGE DES ACCOUDOIRS :

Le réglage des accoudoirs s'effectue grâce aux boutons situés sous les accoudoirs au niveau du guide accoudoirs. En dévissant chaque bouton, vous pouvez régler la hauteur désirée.

NOTA : ces accoudoirs n'ont pour seule utilité l'appui des mains ou avant bras et en aucune façon ne doivent faire l'objet d'une toute autre utilisation.



B/ VERSION TETIERE TYPE « 282 »



Cette version possède une tête réglable en inclinaison, possédant la particularité de pouvoir permettre un réglage de la largeur de la tête (pas besoin de trou visage sur le capiton de la tête).

Manette de réglage

Repose mains

REGLAGE DE L'INCLINAISON :

Le réglage de l'inclinaison s'effectue en actionnant la petite manette de réglage située sous l'avant de la tête :

- actionner la manette tout en accompagnant la tête lors de son réglage
- relâcher la manette lors de l'inclinaison souhaitée.

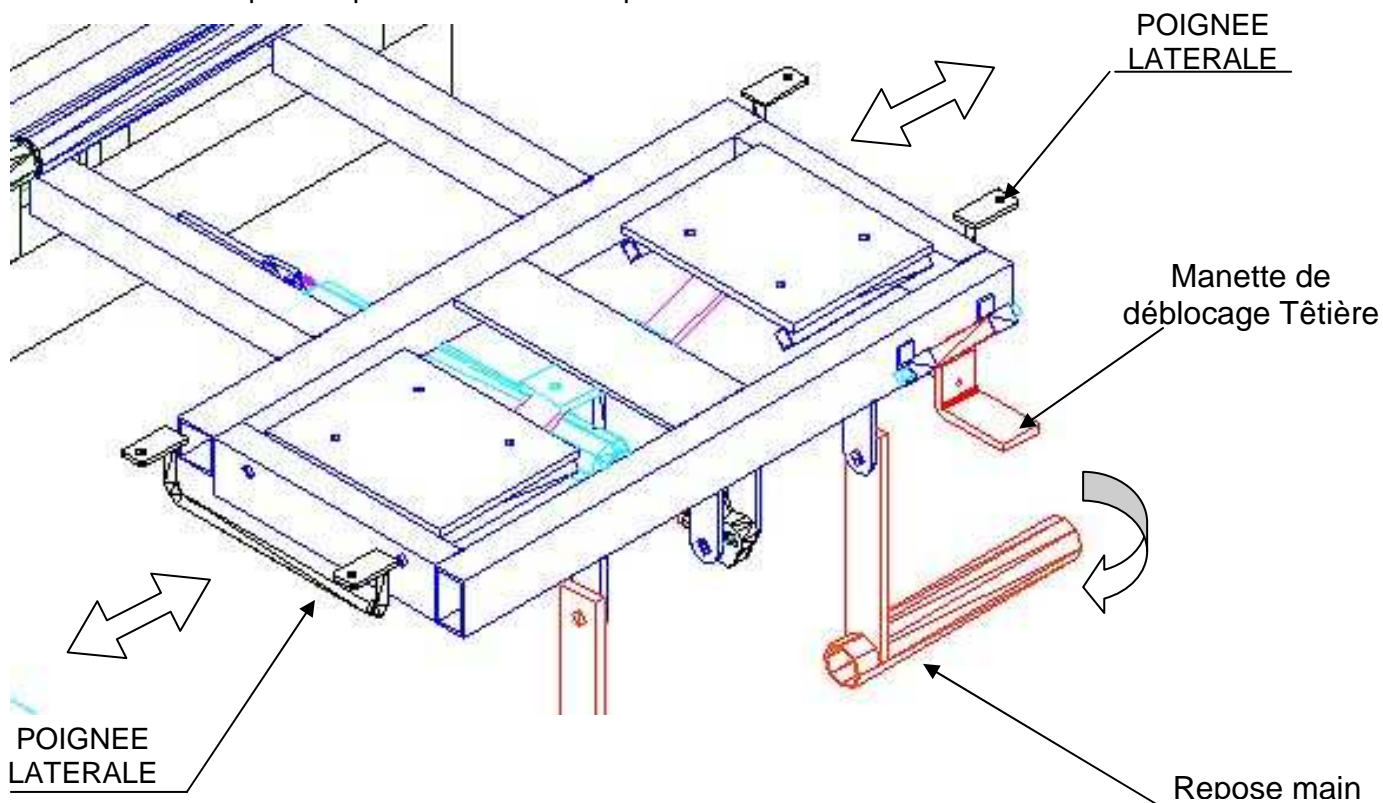
Les repose mains peuvent être facilement orientés pour le confort du patient.

REGLAGE DE LA LARGEUR / ECARTEMENT DE LA TETIERE :

La tête est conçue en deux parties latérales pouvant s'écarter l'une de l'autre grâce aux poignées latérales situées sous chaque côté de celle-ci.

En tirant d'un côté ou de l'autre de la tête, vous pouvez aisément élargir la tête et permettre le passage du visage de votre patient (comme s'il s'agissait d'une incisive faciale).

Vérifier tout de même que le visage de votre patient ne vienne pas en contact direct avec l'armature métallique lorsque la tête est complètement ouverte.



RECOMMANDATIONS PARTICULIERES:



Lorsque vous travaillez avec votre patient sur un tabouret, ou sur une chaise, veillez à ne pas laisser vos genoux sous le châssis supérieur de la table lorsque vous actionnez le cadre de commande: vous risqueriez de vous coincer les genoux lors de la descente de celle-ci.

(se mettre à l'écart de la table lors de sa montée/Descente)

Le tuyau des commandes doivent être écartés de tout risque de sectionnement ou de coincement par la table ou tout élément extérieur au fonctionnement de la table.

Les tuyaux ne doivent pas vous gêner dans votre travail: placer-les de manière à ne pas vous prendre les pieds dans les tuyaux et les fils.

- Ne jamais laisser tout le poids du corps peser entièrement sur la commande aux pieds.
- Vérifier régulièrement le bon fonctionnement du système de déblocage et du vérin.
- Ne pas mettre la table à proximité d'un mur, d'un meuble : la table doit se trouver dans une zone d'espace libre d'obstacles.
- Ne pas s'asseoir sur la table à l'extrémité du dossier relevable
- Ne jamais se mettre debout sur la table.
- Ne jamais se pencher sous la table lors du fonctionnement de la table
- Ne jamais se pencher vers la table lors de sa descente ou sa montée.
- Ne jamais mettre les mains, bras, pieds, jambes dans une zone mouvante de la table car vous risqueriez de vous coincer, de vous blesser.
- Respecter les règles déjà énumérées dans la notice.
- En cas de dysfonctionnement de la table, ne jamais intervenir sur celle-ci sans avoir vérifié que celle-ci était arrêtée et débranchée.
- Toujours se mettre à l'écart de la table pour piloter sa montée/descente.
- Avant chaque nettoyage de la table, s'assurer que le câble électrique est débranché.
- Vérifier toujours que le patient ne risque rien sur la table (il doit toujours se trouver dans une position de sécurité, allongée ou assise)

TRANSPORT

Le transport de la table est facilité par l'utilisation de roulettes escamotables à déclenchement situées de chaque côté du pied de la table.

Pour déplacer la table, il suffit d'appuyer avec le pied sur la pédale de déclenchement afin d'actionner la descente et l'enclenchement des roulettes.

(Bien vérifier qu'aucun câble, fil ou tuyau ne se prenne dans les roulettes.)

Pour remettre la table en position statique, relever avec le pied la pédale afin que les roulettes se désenclenchent et remontent.

Si les roulettes ne touchent pas le sol lors du déblocage de la pédale, resserrer les patins en plastiques.



ENTRETIEN - NETTOYAGE

- **Avant chaque nettoyage de la table, s'assurer que le câble électrique est débranché.**
- Le revêtement de la table peut être nettoyé uniquement avec de l'eau savonneuse.
- A proscrire l'emploi de produit détergent ou alcoolisé, non agressif pour l'acier.
- Pour un entretien régulier de votre table, nous recommandons l'emploi d'un chiffon sec pour nettoyer le châssis.
- Vérifier régulièrement l'état de propreté du piston de chaque vérin électrique équipant votre table.
- Lorsque la table n'est pas utilisée pendant une longue période, débrancher la prise +contre la poussière.
- Si la table possède des boutons de serrage, les desserrer et les graisser tous les 2 mois.



L'accumulation de poussière est souvent à l'origine de pannes ou de désagréments sonores: pensez à nettoyer régulièrement votre table.

PROBLEMES TECHNIQUES :

En cas de problème technique, nous vous prions de bien vouloir nous contacter au **03-86-68-83-22** afin de diagnostiquer votre panne et vous aider à résoudre le problème rencontré.

Toute manœuvre de diagnostic devra s'effectuer sans individu et sans charge sur la table.

Toute intervention par vous-même sur les vérins électriques, télécommande ou boîtier électrique se fera avec précaution.

Panne Electrique :

Si lors d'une commande de manœuvre de la table, soit par le cadre de commande ou bien par la télécommande, vous constatez qu'aucun vérin ne répond, veuillez à vérifier s'il ne s'agit pas d'une panne électrique du réseau EDF, ou d'un problème sur votre prise de courant.

→ **Tester avec un autre appareil si la tension est présente sur la prise de courant.**

Panne localisée sur un vérin électrique:

- dévisser à l'aide d'un tournevis les vis de retenues des tôles de recouvrement placées de chaque côté de la table, puis retirer les tôles de protection. (ne perdez pas les vis, les réunir avec les tôles !)

VERIFICATION DES BRANCHEMENTS ELECTRIQUES :

- vérifier si les prises sont bien insérer dans le gros boîtier de commande :
→ il suffit de débrancher une prise et de la rebrancher aussitôt au même emplacement
- vérifier l'état de la télécommande et son branchement au boîtier électrique.

VERIN DE MONTEE/DESCENTE :

- vérifier du côté des contacteurs du cadre de commande si lors d'appuis légers sur le cadre de commande le vérin de montée/descente fonctionne : si le vérin ne répond pas il peut s'agir d'une détérioration d'un contacteur.
- dans un autre cas il peut s'agir d'une panne du vérin lui-même.

Si après vérification de votre part, vous constatiez aucune amélioration, une intervention d'un de nos techniciens pour échange de pièces sera convenue

Problème de déblocage du vérin à gaz placé sous la tête :

- La tête se relève d'elle-même ou bien ne se relève plus : un problème de réglage du déblocage est possible

→ Veuillez nous contacter pour vous fournir les indications de réglage du déblocage du vérin.

GARANTIES – ENGAGEMENTS

Les éléments et descriptions techniques présents dans ce manuel sont à titre contractuel. La société FRANCO & Fils se réserve le droit d'apporter des modifications à la présentation et aux caractéristiques de ses appareils médicaux à fin d'améliorations techniques, et cela sans préavis.

Les indications figurant dans ce livret sont des données relatives aux dispositifs fabriqués et commercialisés de série, et certaines modifications pourraient être constatées d'une version à fin d'améliorations techniques.

Toute intervention ou modification technique sur ce matériel est interdite sans l'accord écrit du fabricant et dégage totalement sa responsabilité, de même pour toute pièce d'origine étrangère à notre fabrication.

Nous dégageons toute responsabilité en cas d'accident pouvant survenir si les consignes d'utilisation et d'entretien ne sont pas respectées. La société FRANCO & Fils ne sera pas tenue pour responsable des dommages causés par le non respect des règles de sécurité.

Toute intervention ou modification technique sur ce matériel est interdite sans l'accord écrit du fabricant et dégage totalement sa responsabilité, de même pour toute pièce d'origine étrangère à notre fabrication.

GARANTIE 3 ANS : Châssis, vérins électriques (sauf sellerie et pièces mécaniques)

Garantie 1 an sur : vérins à gaz et pièces (câbles, fixation)

Commandes des vérins électriques (pédale, commande aimantée)