

Siège relevable 450 950.51.21590

- construction composée d'une console murale et d'une assise continue
- charge maximale jusqu'à 150 kg
- largeur 450 mm, profondeur 463 mm et hauteur 110 mm
- assise en polyamide renforcé à la fibre de verre, en blanc ou gris anthracite
- console murale en acier, revêtue en optique chrome de qualité supérieure
- forme ergonomique incurvée de l'assise pour un confort d'assise élevé
- grandes rondeurs sur les bords extérieurs de l'assise réduisent le risque de choc
- surface d'assise structurée, antidérapante
- assise relevée : épaisseur 66 mm
- assise relevée : aucun renfort ou fixation visible
- combinable avec le dossier 950.51.02090

Attention: Pour la commande, indiquer la couleur de l'assise. Livrable uniquement avec le système de fixations HEWI (acier inoxydable).

Produits pour montage ultérieur, à préciser séparément:
950.51.02090 Dossier

Types de fixations à préciser séparément!

BM10.2 Matériau de fixation HEWI pour montage sur murs en béton

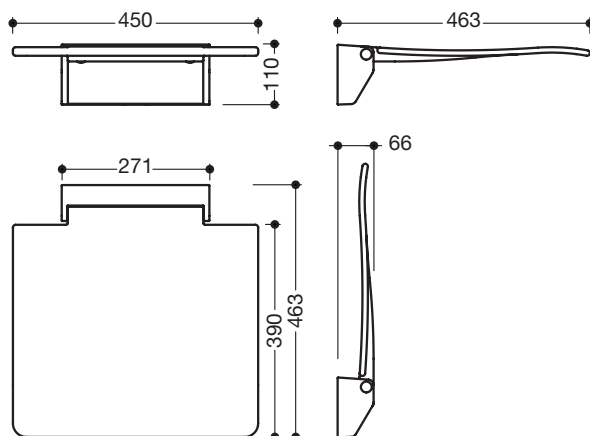
BM11.2 Matériau de fixation HEWI pour montage sur murs en briques pleines, pierre ponce, briques perforées en hauteur, parpaings creux, pierres silico-calcaires perforées, placoplâtre plein etc.

BM12.2 Matériau de fixation HEWI pour montage sur murs en placoplâtre avec renfort

BM13.2 Matériau de fixation HEWI pour montage sur murs léger avec installation préexistante de plaques intégrées en acier



Dimensions en mm



Surface/Couleurs

	98	92
Console murale	Assise	

Sous réserve de toute modification technique, 17.11.2012

HEWI Heinrich Wilke GmbH
Postfach 1260
D-34442 Bad Arolsen

Telefon: +49 5691 82-366
Telefax: +49 5691 82-99366
international@hewi.com
www.hewi.com

HEWI France
217, cours Lafayette
F-69006 Lyon

Tél: +33 472830909
Fax: +33 472830900
contact@hewi.fr
www.hewi.fr