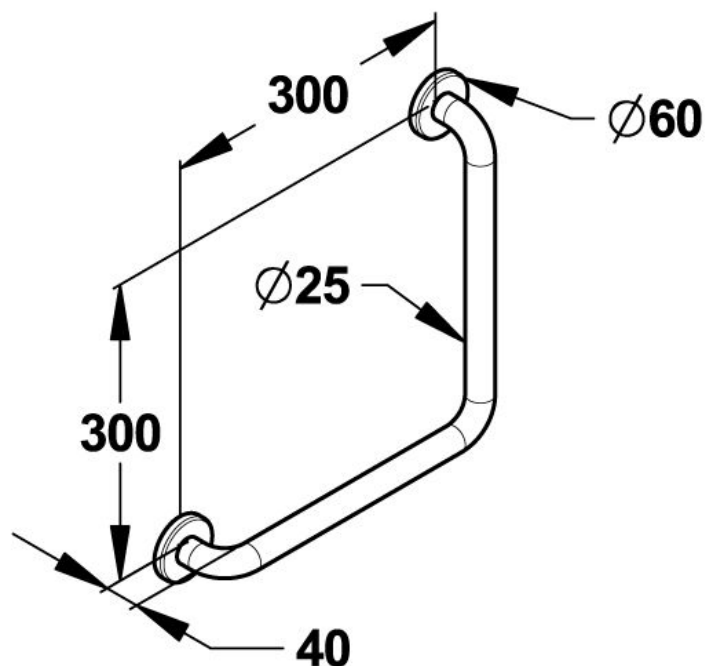


**Gamme :** Barre d'appui et de maintien

**Réf :** 60712 - Barre coudée 90° diamètre 25 mm



> **Dimensions :**

- Diamètre : 25 mm
- Longueur : 300x300 mm

> **Résistance en pression statique :**

- 150 kg (testé à plus de 200 kg)

> **Matière et couleur de finition :**

- Inox 304
- Finition poli brillant
- Platine de fixation, assemblage platine-barre vissée

> **Livré avec :**

- Rosaces en acier inox 304 permettant de dissimuler les vis de fixation

> **Normes / Agréments :**

- Résistance au brouillard salin neutre (NSS) : 200 h selon NF ISO 9227