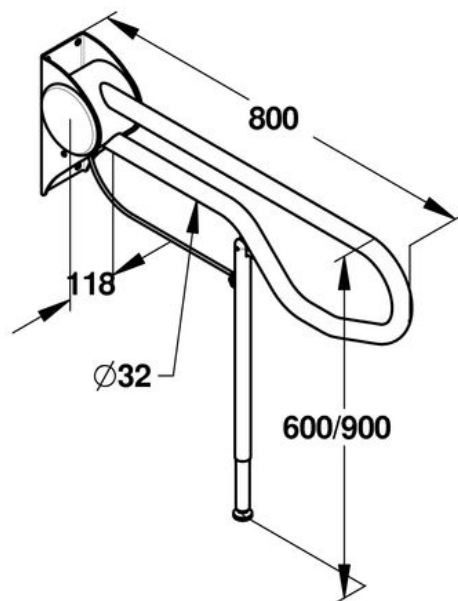


Gamme : Barre d'appui et de maintien

Réf : 60649 - Barre relevable à béquille diamètre 32 mm L=800 mm



> **Dimensions :**

- Diamètre : 32 mm
- Longueur : 800 mm

> **Résistance en pression statique :**

- 150 kg (testé à plus de 200 kg)

> **Matière et couleur de finition :**

- Inox
- Finition époxy blanc

> **Livré avec :**

- Rosaces en inox permettant de dissimuler les vis de fixation
- Béquille

> **Normes / Agréments :**

- Résistance au brouillard salin neutre (NSS) : 200 h selon NF ISO 9227