



LA SALLE DE BAINS ERGONOMIQUE
ESTHÉTIQUE & PRATIQUE

Téléchargez nos catalogues
et découvrez nos solutions sur

www.idhra-vichy.com

Pour une étude gratuite,
contactez nos techniciens-conseil au
04.70.59.13.14 ou idhra@idhra-vi

PASSAGE DE L'INDUSTRIE - ZI VICHY RHUE
03300 CREUZIER LE VIEUX

AVANTAGES

- +Aide technique pour s'asseoir et se redresser
- +facilite les transferts latéraux ou frontaux
- +Sécurité optimale
- +Confort et bien être
- +Excellent Préhension et ergonomie du produit
- +Robustesse des matériaux



LEADER EN FRANCE DES SOLUTIONS SANITAIRES POUR PERSONNE À MOBILITÉ RÉDUITE

UNE REPOSE TECHNIQUE SIMPLE, RAPIDE & EFFICACE

BARRE D'APPUI WC AVEC PIED

ESTHÉTIQUE

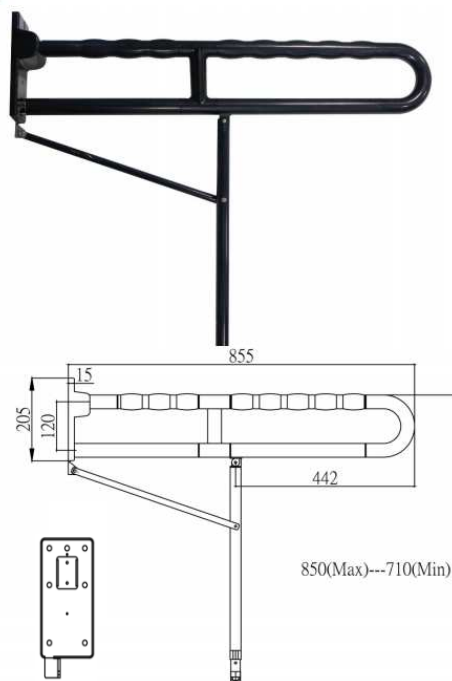
PRATIQUE

ERGONOMIQUE

MODULAIRE

Fixées sur un ou deux côtés de la cuvette, les barres d'appui ont la caractéristique d'aider à s'asseoir et à se relever. Elles facilitent aussi les transferts depuis un fauteuil roulant. De conception robuste, chaque modèle est équipé d'un pied et fixé sur mur porteur, renforçant ainsi la stabilité du produit et donc la sécurité de l'utilisateur

- Barre d'appui WC avec pied rabattable
- Pied réglable en hauteur de 710 mm à 850 mm
- Longueur de la barre 855 mm
- Revêtement ABS antibactérien
- Finition blanc ou bleu nuit
- 6 points de fixation
- Résiste à des charges jusqu'à 125 kg



Dimension

885 mm
885 mm

Finition

Blanc
Bleu nuit

Référence

BA 06 140 B
BA 06 140 BN