

BALANCE™ KNEE



Le genou Balance Knee est conçu pour offrir un important niveau de sécurité et de stabilité aux utilisateurs moins actifs. Sa conception géométrique à 4 axes lui permet de s'ajuster facilement afin d'optimiser, pour chacun, l'équilibre nécessaire entre stabilité et marche dynamique. Il facilite également la flexion. Le raccourcissement du segment jambier en milieu de phase pendulaire permet de passer le pas plus facilement et d'éviter les déhanchements. Simple à mettre en place, les fonctions de réglage du genou (y compris l'extension réglable assistée) peuvent toutes être accessibles directement, sans démontage de la prothèse. Aucun entretien n'est nécessaire. Le Balance Knee est disponible avec une extension assistée plus forte et un verrouillage manuel.

Profil de l'utilisateur:

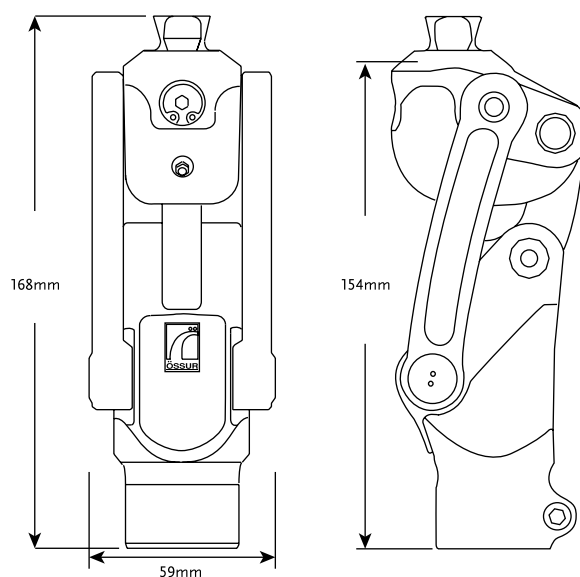
- Personnes marchant en intérieur et de manière limitée à l'extérieur
- Personnes marchant uniquement à vitesse lente
- Personnes à faible impact et ceux qui ont peu de contrôle volontaire



| INFORMATION UTILISATEUR | |
|-------------------------|--|
| Niveau d'amputation: | Transfémoral et désarticulation du genou |
| Niveau d'activité: | Faible/modéré |
| Limite de poids: | 125kg |

| INFORMATION GENOU | |
|--------------------------|---|
| Hauteur de construction: | 154mm |
| Poids du genou: | 590g |
| Arrêt de la flexion à | 180° (160° avec le système de verrouillage) |

ENCOMBREMENT



BALANCE™ KNEE

KITS

| RÉFÉRENCE | DÉSIGNATION |
|-----------|--|
| BKN12500 | Balance Knee |
| BKN12501 | Balance Knee avec promoteur d'extension Plus |
| BKN12511 | Balance Knee Locking* |

Comprend:

- Balance Knee
- Protection de genou
- *Cordelette (lanyard)

| RÉFÉRENCE | DÉSIGNATION |
|-----------|--------------------------------------|
| LKN12590 | Dispositif déverrouillage cordelette |



COMPOSANTS POUR FINITION

| RÉFÉRENCE | DÉSIGNATION |
|-----------|---------------------------------------|
| BKN12550 | Protection de genou pour Balance Knee |

