



GL5 | GLS5

Lève-personnes mobiles

Guldmann™

Lève-personnes mobile GL5



Facilite les déplacements et réduit le risque de lésions du dos chez les soignants, tout en améliorant le confort et la sécurité du soignant comme de l'utilisateur

Les lève-personnes mobiles GL5 sont les alternatives au sol des appareils de levage fixés au plafond de la gamme de produits Guldmann.

Depuis plus de 25 ans, nous avons écouté et pris en compte les avis des utilisateurs en créant la nouvelle génération de lève-personne mobile basée sur vos besoins à vous, les personnels soignants, et selon les besoins du patient. Et nous continuons encore à le faire.

Nous misons tout sur la qualité, la simplicité et le sens du détail pour vous offrir des produits permettant de libérer du temps pour les soins.

Si notre appareil est unique, c'est parce que nous avons accordé une grande attention aux détails, ce qui le rend facile à utiliser, confortable et plus sûr.



GL5 – sa force est à l'intérieur

Caractéristiques du GL5

Grande amplitude de descente

– levage possible directement au sol

Grande amplitude de montée – levage sans difficulté de grands utilisateurs avec des harnais larges

Polyvalence – facile d'utilisation pour les personnes de toutes tailles Peut être activé manuellement ou par panneau de commande

Simplicité – facile d'utilisation pour les personnes de toutes tailles Peut être activé manuellement ou par panneau de commande

Fiabilité – le GL5 est résistant, stable, fiable et sécurisé – conçu pour être utilisé de manière intensive en environnement professionnel

Intelligence – sa technologie de pointe vous permet d'avoir accès à des statistiques grâce à son écran de console de maintenance et d'informations

- Nombre de levages
- Nombre de levages depuis la dernière mise en marche
- Durée de vie des composants (actionneur, batterie)
- Rapports d'erreurs
- Futures mises à jour des logiciels

Le GL5 a un témoin visuel de service et peut accueillir des mises à jour de logiciel.

Design moderne – la possibilité de recharger l'appareil directement ou grâce à une batterie séparée permet de s'adapter au milieu dans lequel le GL5 est utilisé. Le design du GL5 est tiré de celui du module de levage GH3, récompensé par le trophée Red Dot

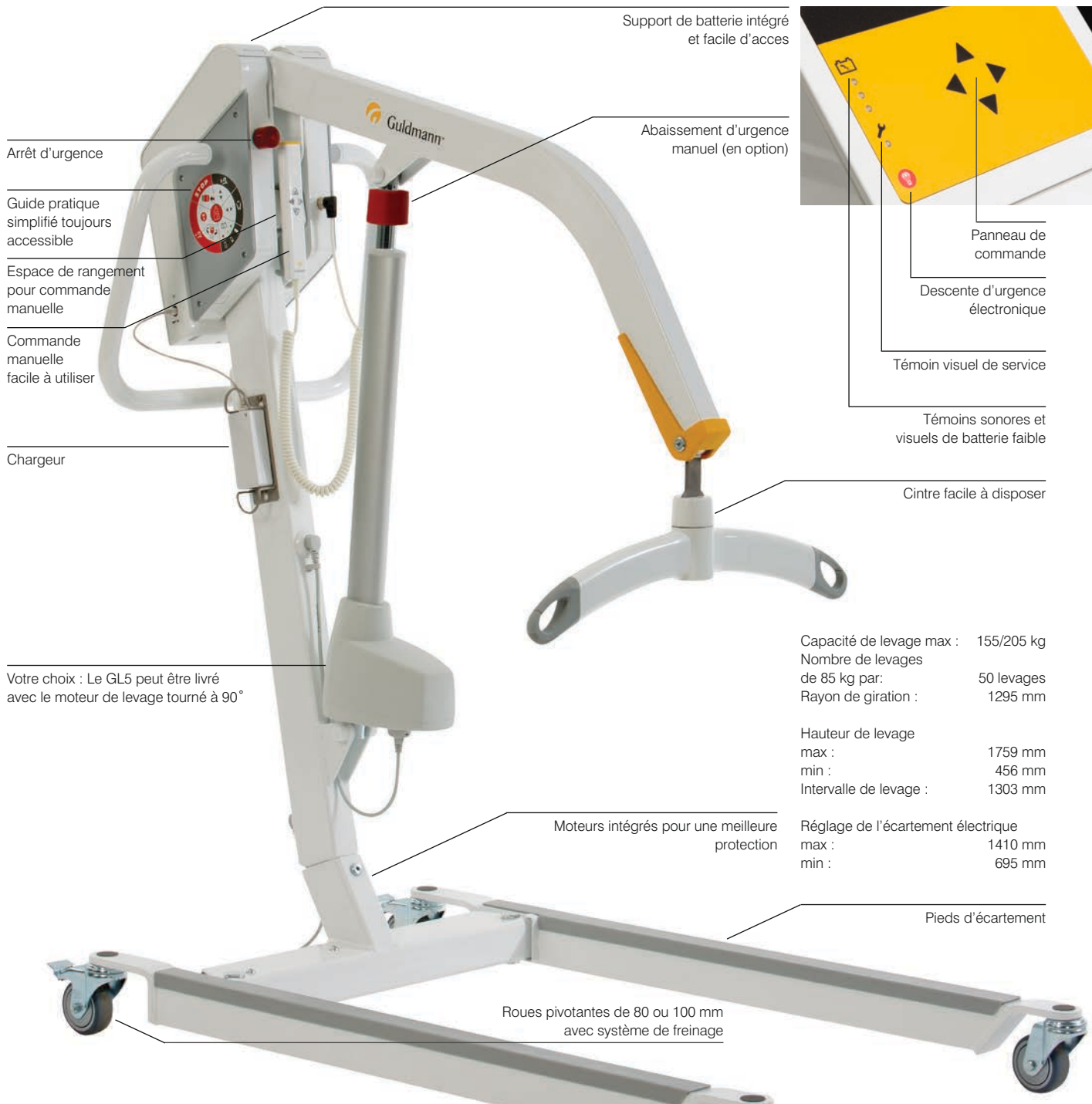
Multi-usages – le GL5 permet de gérer facilement des situations de transferts et manipulations variées, tout en étant à la fois ergonomique, stable et sûr tant pour le soignant que pour l'utilisateur

largeur réglable afin de placer facilement l'utilisateur sur une chaise, une baignoire ou pour pouvoir le lever du sol.

Grâce à ses nombreuses fonctions, le lève-personne mobile GL5 répond aux besoins et critères exigés par les environnements de soins professionnels dans lesquelles des équipements de levage sont nécessaires. Son design soigné prévoit un large espace de travail pour permettre au soignant de lever l'utilisateur de façon confortable et sûre.

Grâce à leur configuration, la capacité de levage des lève-personnes GL5 dépasse vos attentes sans perdre en stabilité. Afin de s'adapter aux différents environnements de travail, ces lève-personnes peuvent être rechargés directement ou grâce à une batterie séparée. Leurs roues pivotantes à faible friction, leurs poignées de poussée ergonomique et leur concept de levage rendent nos lève-personnes faciles à manœuvrer. Boutons et indicateurs simples à utiliser, dispositif de sécurité avec mise en marche/arrêt automatique et fonctions arrêt/descente d'urgence faciles d'accès.

Le lève-personne GL5 est disponible en deux versions, avec des capacités de levage respectives de 155 et 205 kg. Ces deux modèles possèdent un système de levage électrique et de



Support de batterie intégré et facile d'accès

Arrêt d'urgence

Abaissement d'urgence manuel (en option)

Guide pratique simplifié toujours accessible

Espace de rangement pour commande manuelle

Commande manuelle facile à utiliser

Chargeur

Panneau de commande

Descente d'urgence électronique

Témoin visuel de service

Témoins sonores et visuels de batterie faible

Cintre facile à disposer

Votre choix : Le GL5 peut être livré avec le moteur de levage tourné à 90°

Capacité de levage max : 155/205 kg
 Nombre de levages de 85 kg par : 50 levages
 Rayon de giration : 1295 mm

Hauteur de levage
 max : 1759 mm
 min : 456 mm
 Intervalle de levage : 1303 mm

Moteurs intégrés pour une meilleure protection

Réglage de l'écartement électrique
 max : 1410 mm
 min : 695 mm

Pieds d'écartement

Roues pivotantes de 80 ou 100 mm avec système de freinage

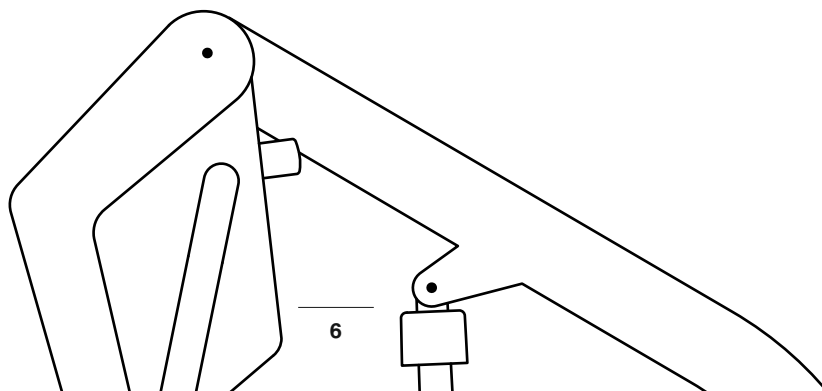
Le GL5 permet d'effectuer tous les types de levage



Levage au sol et vers le sol

Le GL5 peut lever directement du sol vers le fauteuil ou le lit. Ce qui fait du GL5 la solution idéale en cas de besoin de levage dans un endroit non équipé en système de levage au plafond. La hauteur du bras de levage est conçue pour permettre une grande amplitude de levage et pour l'utilisateur de se sentir moins à l'étroit.

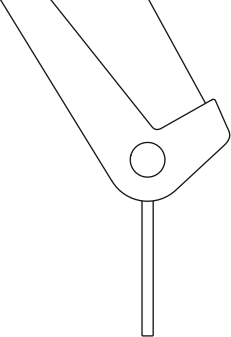
Le GL5 est idéal pour une utilisation en physiothérapie où l'utilisateur doit être transféré d'un fauteuil vers un tapis de sol par exemple. Les pieds du lève-personne mobile peuvent être placés dans une position plus large pour assurer l'espace nécessaire au levage directement au dessus du tapis.



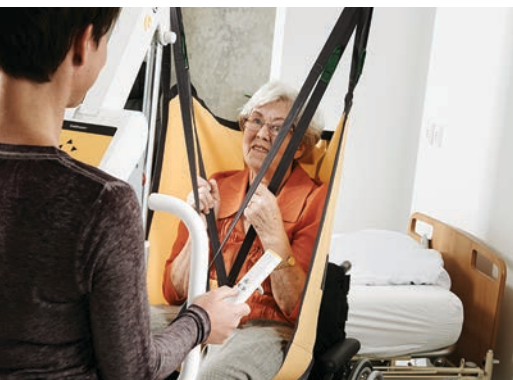
« Les lève-personnes mobiles sont particulièrement pratiques dans les endroits ne disposant pas d'appareil de levage monté au plafond. Peut-être qu'il n'y a pas suffisamment de place pour installer un appareil fixe. Peut-être qu'il n'y en a pas l'utilité dans cet endroit. Quelle qu'en soit la raison, un appareil mobile d'aide au levage est pratique, rentable, et plus sûr »

Chargé de la sécurité des patients





D'une utilisation quotidienne...

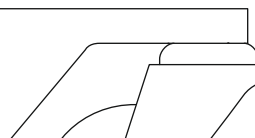


Levage et descente vers et depuis le lit

Le GL5 permet un levage efficace vers et depuis le lit. La hauteur de levage de l'appareil et sa grande amplitude permettent à l'utilisateur d'être correctement placé au milieu de son lit ou sur un fauteuil roulant.

« Ce lève-personne mobile facilite les procédures quotidiennes de levage et transfert tant pour le patient que pour le soignant. Il pourrait également aider à prévenir les maux de dos et les blessures pour notre personnel soignant »

Responsable, Centre de soins de longue durée





...aux besoins plus spécifiques



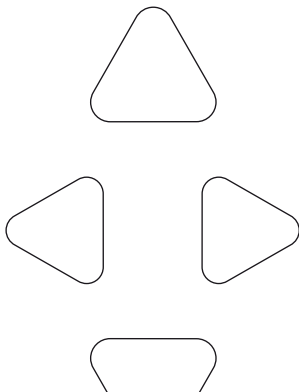
Levage de charges lourdes

Avec une capacité de levage de 205 kg, le GL5 est idéal pour lever les patients obèses. Grâce à l'espace offert à l'utilisateur, sa capacité de levage et sa stabilité exceptionnelle, le GL5 permet à l'utilisateur d'être confortablement installé et de ne pas être stressé.

Levage horizontal

Ainsi, grâce à son amplitude et à sa hauteur de levage, et à l'aide des accessoires Guldmann de type brancard, le GL5 est parfaitement adapté au levage horizontal.

Le lève-personne mobile GL5 est un lève-personne multi-usage qui, associé à la gamme de harnais Guldmann, répond à la plupart des besoins de déplacement et de manutention





Lève-personnes actif GLS5



Un levage pour plusieurs fonctions

- Verticalisation
- Rééducation à la position debout (sans repose-pied)
- Transferts de chaise à chaise
- Transferts de lit à chaise
- Transferts de lit/chaise aux toilettes

Au même titre que le GL5, le lève-personne actif GLS5 est un système de levage mobile conçu pour faciliter les actes quotidiens tant pour les patients que pour le personnel soignant. Le GLS5 permet de passer l'utilisateur de la position assise à la position debout et permet également d'effectuer les transferts fréquents entre lit, chaise et salle de bain.

Permet de venir en aide à un grand nombre d'utilisateurs

Pour que le GLS5 puisse être utilisé, l'utilisateur doit au moins avoir le contrôle partiel de ses membres supérieurs et pouvoir coopérer. Lorsque le patient se place debout sur le GLS5, ses pieds sont positionnés sur le repose-pied tandis que ses jambes sont maintenues par un repose-genoux rembourré et réglable. Lorsque cela est nécessaire, la sangle de support pour mollet peut également être utilisée. Le GLS5 est équipé de nombreux points de fixation qui permettent d'utiliser l'amplitude active du harnais pour créer des positions de levage optionnelles adaptées à un grand nombre de patients. Pour faciliter la marche, le repose-pied peut être retiré si le patient a un bon équilibre en position debout.

Un moyen facile, confortable et sûr de lever et supporter des patients ayant le contrôle partiel ou total de leurs membres inférieurs



Caractéristiques du GLS5



Support de batterie intégré et facile d'accès

Facile à entretenir

- Batterie facile à changer, possibilité de la recharger séparément
- Repose-pieds amovible et facile à nettoyer
- Témoin visuel de service
- Préparé pour les futures mises à niveau logicielles
- Accès aux statistiques par SIC (Console de Maintenance et d'Informations) :
 - Nombre de levages, durée de vie
 - Nombre de levages depuis la dernière
 - Nombre d'alertes batterie
 - Nombre d'erreurs

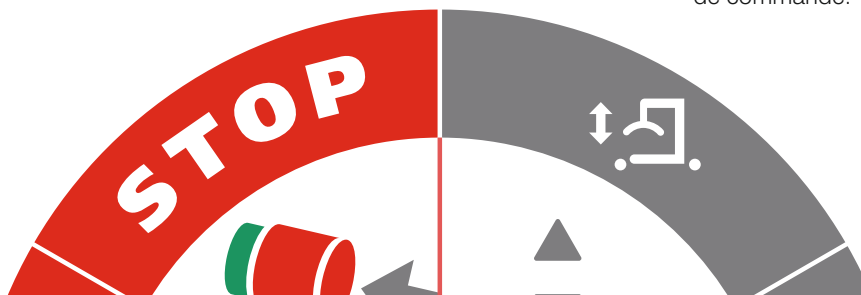
Simple et fiable à utiliser

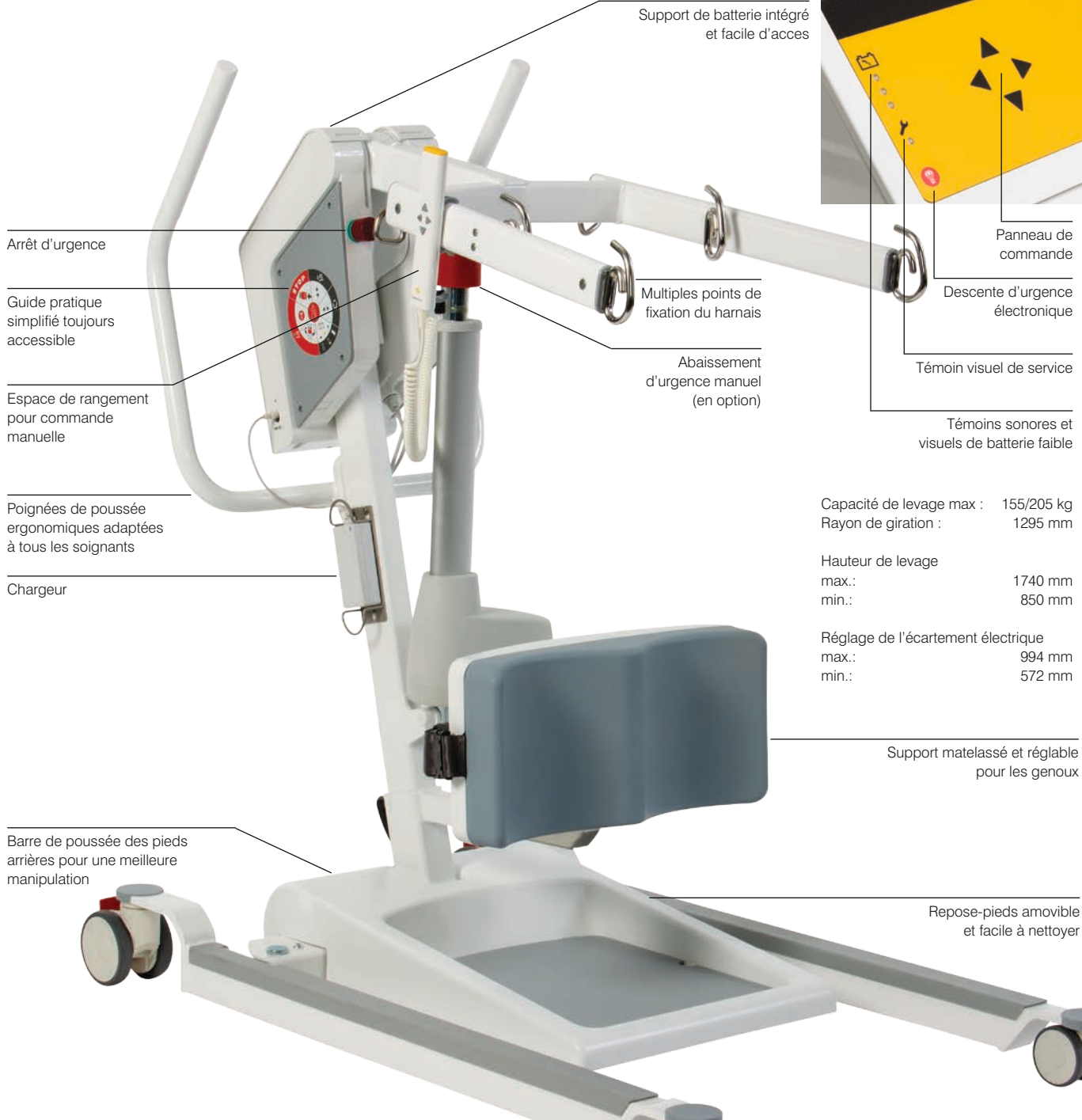
Pour le personnel soignant, le GLS5 est facile et simple à utiliser. Le levage et la descente, tout comme le réglage de l'écartement des pieds, sont électriques.

Les poignées de poussée sont ergonomiques et sont adaptées à la plupart des tailles. Afin de rendre l'appareil plus manœuvrable, ce lève-personne est équipé d'une barre de poussée des pieds arrière. Le GLS5 peut être activé par commande manuelle ou par panneau de commande.

La sécurité a été l'une des premières préoccupations de Guldmann lors de la conception du GLS5. Il est ainsi équipé d'un bouton d'arrêt d'urgence facilement accessible et pouvant être activé manuellement en prévision des imprévus. Descente d'urgence électronique ou manuelle (en option), indicateur visuel et audio de batterie faible, témoin de remplacement de l'actionneur, possibilité d'obtenir des informations liées à l'utilisation de l'appareil grâce à l'écran de console de maintenance et d'informations.

Pour finir, un guide pratique simplifié est accessible sur le côté de la boîte de commande.





Arrêt d'urgence

Guide pratique simplifié toujours accessible

Espace de rangement pour commande manuelle

Poignées de poussée ergonomiques adaptées à tous les soignants

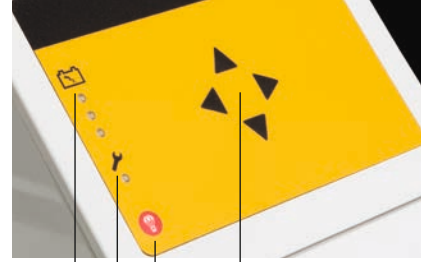
Chargeur

Barre de poussée des pieds arrière pour une meilleure manipulation

Support de batterie intégré et facile d'accès

Multiples points de fixation du harnais

Abaissement d'urgence manuel (en option)



Panneau de commande

Descente d'urgence électronique

Témoin visuel de service

Témoins sonores et visuels de batterie faible

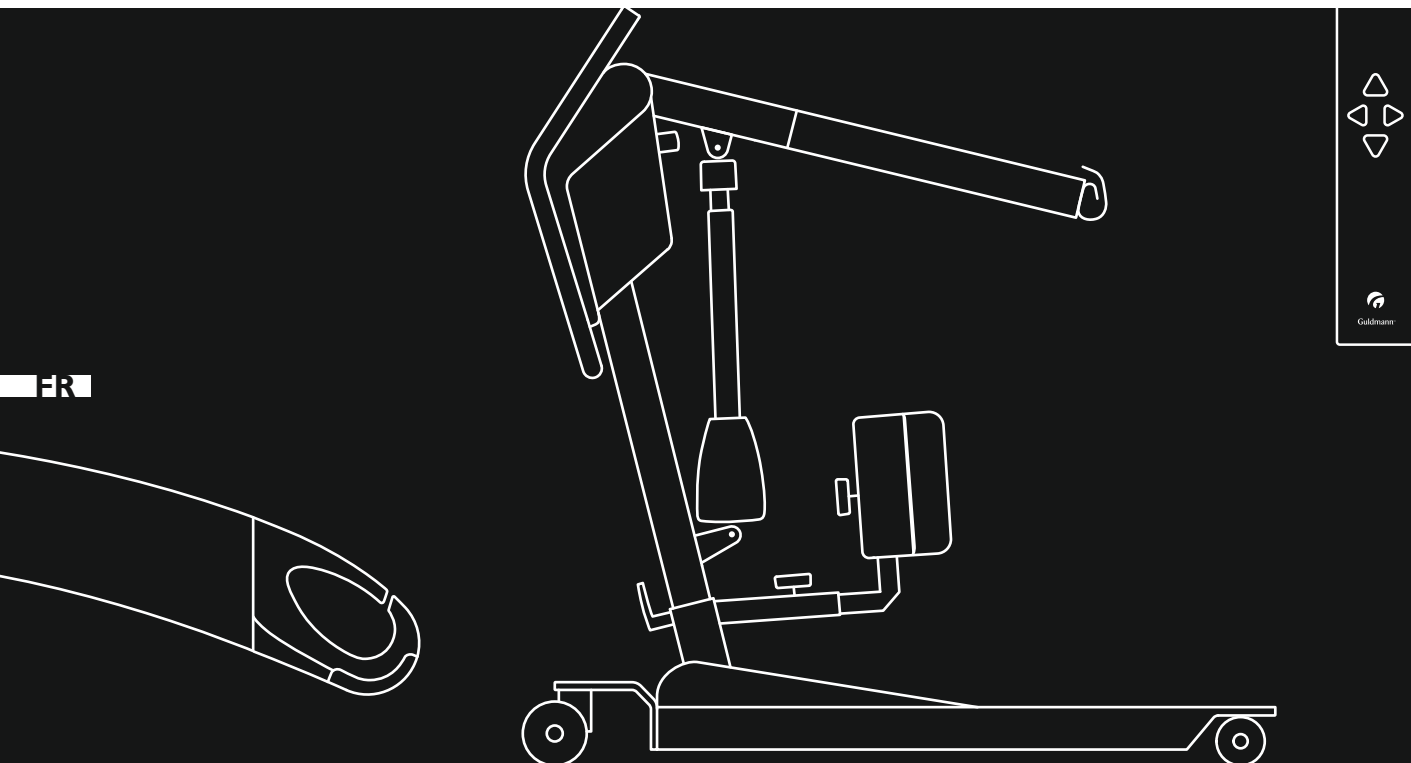
Capacité de levage max : 155/205 kg
Rayon de giration : 1295 mm

Hauteur de levage
max.: 1740 mm
min.: 850 mm

Réglage de l'écartement électrique
max.: 994 mm
min.: 572 mm

Support matelassé et réglable pour les genoux

Repose-pieds amovible et facile à nettoyer



| Time to care |

V. Guldmann A/S

Siège social :
Graham Bells Vej 21-23A
DK-8200 Aarhus N
Tél. +45 8741 3100
Fax +45 8741 3131
info@guldmann.com
www.guldmann.com

Guldmann Sarl

66 rue du Moulin de la Pointe
F-75013 Paris
Tél. +33 145 54 78 36
Fax +33 145 57 10 52
france@guldmann.com
www.guldmann.fr