

FICHE TECHNIQUE

Accessibilité Autonomie

Barre d'appui - Série Onyx Black Barre d'appui droite 300mm

Réf. : 11831-LS

Texte descriptif :

Barre d'appui Onyx Black en acier inoxydable droite 300mm.

Réf. : 11831-LS

Barre de maintien droite, garantie à vie, tube acier inoxydable 304 gris anthracite mat, fixations noires, Ø 32mm, dimension 300mm, 6 points de fixation invisibles. Charge maximale (pression statique) : 150kg. Réf 11831-LS de marque AKW ou techniquement équivalent approuvé

Fonctionnement et désignation :

Usage : Accessibilité, sécurité et confort pour douche. Utilisation comme barre d'appui et de maintien horizontale et verticale

Destination : Tout type de salles de bains susceptibles d'accueillir des personnes à mobilité réduite.

Caractéristiques techniques :

- Matériau(x) : alliage de zinc moulé sous pression (platine de fixation et caches) nylon renforcé en fibre de verre (éléments décoratifs) acier inoxydable 304 gris anthracite mat (tube)
- Dimensions : 300mm
- Diamètre : 32mm
- Dégagement du mur : 45mm
- Charge maximale (pression statique) : 150kg
- 6 points de fixation invisibles
- Coloris : tube gris anthracite mat (RAL7016), fixations noires
- Mesures à l'entraxe

Avantages produits :

- Garanties à vie
- Respect des recommandations PMR en vigueur
- Design très épuré et moderne
- Sans interstices pour une plus grande facilité de nettoyage
- Au choix, 2 looks différents grâce aux tubes d'extrémités (inclus) *
- Dimensions hors tube d'extrémité

AKW®

Receveurs de douche
Parois de douche
Sièges de douche
Barres d'appui
Rampes d'accès

Certifications



Visuel :

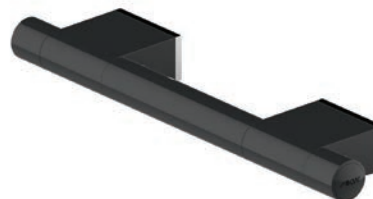
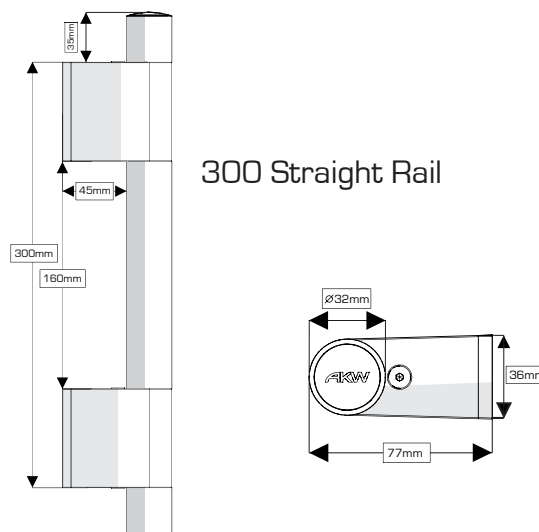


Schéma technique :



*Une barre, deux looks !



AKW International
Zone Industrielle Tournai-Ouest
Rue de la Terre à Briques, 20
7522 Marquain (Tournai)
Belgium

International Sales & Marketing
+32 (0) 68 269 495
Commandes et questions
+32 (0) 68 334 899
Fax
+32 (0) 68 331 658

Website
www.akw-medicare.com
Email
ism@akw-medicare.com

Suivez-nous   

FICHE TECHNIQUE

Accessibilité Autonomie

Barre d'appui - Série Onyx Black Barre d'appui droite 450mm

Réf. : 11832-LS

Texte descriptif :

Barre d'appui Onyx Black en acier inoxydable droite 450mm.

Réf. : 11832-LS

Barre de maintien droite, garantie à vie, tube acier inoxydable 304 gris anthracite mat, fixations noires, Ø 32mm, dimension 450mm, 6 points de fixation invisibles. Charge maximale (pression statique) : 150kg. Réf 11832-LS de marque AKW ou techniquement équivalent approuvé

Fonctionnement et désignation :

Usage : Accessibilité, sécurité et confort pour douche. Utilisation comme barre d'appui et de maintien horizontale et verticale

Destination : Tout type de salles de bains susceptibles d'accueillir des personnes à mobilité réduite.

Caractéristiques techniques :

- Matériau(x) : alliage de zinc moulé sous pression (platine de fixation et caches) nylon renforcé en fibre de verre (éléments décoratifs) acier inoxydable 304 gris anthracite mat (tube)
- Dimensions : 450mm
- Diamètre : 32mm
- Dégagement du mur : 45mm
- Charge maximale (pression statique) : 150kg
- 6 points de fixation invisibles
- Coloris : tube gris anthracite mat (RAL7016), fixations noires
- Mesures à l'entraxe

Avantages produits :

- Garanties à vie
- Respect des recommandations PMR en vigueur
- Design très épuré et moderne
- Sans interstices pour une plus grande facilité de nettoyage
- Au choix, 2 looks différents grâce aux tubes d'extrémités (inclus) *
- Dimensions hors tube d'extrémité

AKW®

Receveurs de douche
Parois de douche
Sièges de douche
Barres d'appui
Rampes d'accès

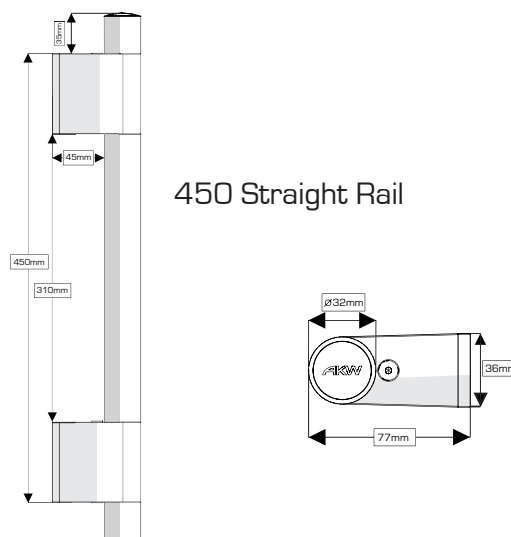
Certifications



Visuel :



Schéma technique :



*Une barre, deux looks !



AKW International
Zone Industrielle Tournai-Ouest
Rue de la Terre à Briques, 20
7522 Marquain (Tournai)
Belgium

International Sales & Marketing
+32 (0) 68 269 495
Commandes et questions
+32 (0) 68 334 899
Fax
+32 (0) 68 331 658

Website
www.akw-medicare.com
Email
ism@akw-medicare.com

Suivez-nous   

FICHE TECHNIQUE

Accessibilité Autonomie

Barre d'appui - Série Onyx Black Barre d'appui droite 600mm

Réf. : 11833-LS

Texte descriptif :

Barre d'appui Onyx Black en acier inoxydable droite 600mm.

Réf. : 11833-LS

Barre de maintien droite, garantie à vie, tube acier inoxydable 304 gris anthracite mat, fixations noires, Ø 32mm, dimension 600mm, 6 points de fixation invisibles. Charge maximale (pression statique) : 150kg. Réf 11833-LS de marque AKW ou techniquement équivalent approuvé

Fonctionnement et désignation :

Usage : Accessibilité, sécurité et confort pour douche. Utilisation comme barre d'appui et de maintien horizontale et verticale

Destination : Tout type de salles de bains susceptibles d'accueillir des personnes à mobilité réduite.

Caractéristiques techniques :

- Matériau(x) : alliage de zinc moulé sous pression (platine de fixation et caches) nylon renforcé en fibre de verre (éléments décoratifs) acier inoxydable 304 gris anthracite mat (tube)
- Dimensions : 600mm
- Diamètre : 32mm
- Dégagement du mur : 45mm
- Charge maximale (pression statique) : 150kg
- 6 points de fixation invisibles
- Coloris : tube gris anthracite mat (RAL7016), fixations noires
- Mesures à l'entraxe

Avantages produits :

- Garanties à vie
- Respect des recommandations PMR en vigueur
- Design très épuré et moderne
- Sans interstices pour une plus grande facilité de nettoyage
- Au choix, 2 looks différents grâce aux tubes d'extrémités (inclus) *
- Dimensions hors tube d'extrémité

AKW International
Zone Industrielle Tournai-Ouest
Rue de la Terre à Briques, 20
7522 Marquain (Tournai)
Belgium

International Sales & Marketing
+32 (0) 68 269 495
Commandes et questions
+32 (0) 68 334 899
Fax
+32 (0) 68 331 658

Receveurs de douche
Parois de douche
Sièges de douche
Barres d'appui
Rampes d'accès

AKW®

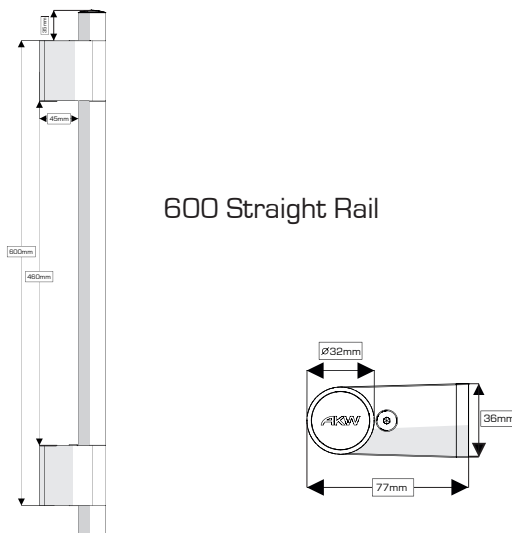
Certifications



Visuel :



Schéma technique :



600 Straight Rail

*Une barre, deux looks !



Website
www.akw-medicare.com
Email
ism@akw-medicare.com

Suivez-nous   

FICHE TECHNIQUE

Accessibilité Autonomie

Barre d'appui - Série Onyx Black

Barre d'appui coudée 135°

Réf. : 11837-LS

Texte descriptif :

Barre d'appui Onyx Black en acier inoxydable coudée 135°.

Réf. : 11837-LS

Barre de maintien coudée 135°, garantie à vie, tube acier inoxydable 304 gris anthracite mat, fixations noires, Ø 32mm, dimensions 450x450mm, 6 points de fixation invisibles. Charge maximale (pression statique) : 150kg. Réf 11837-LS de marque AKW ou techniquement équivalent approuvé

Fonctionnement et désignation :

Usage : Accessibilité, sécurité et confort pour douche. Utilisation comme barre d'appui et de maintien horizontale et verticale

Destination : Tout type de salles de bains susceptibles d'accueillir des personnes à mobilité réduite.

Caractéristiques techniques :

- Matériau(x) : alliage de zinc moulé sous pression (platine de fixation et caches) nylon renforcé en fibre de verre (éléments décoratifs) acier inoxydable 304 gris anthracite mat (tube)
- Dimensions coudée 135°: 450x450mm
- Diamètre : 32mm
- Dégagement du mur : 45mm
- Charge maximale (pression statique) : 150kg
- 6 points de fixation invisibles
- Coloris : tube gris anthracite mat (RAL7016), fixations noires
- Mesures à l'entraxe

Avantages produits :

- Garanties à vie
- Respect des recommandations PMR en vigueur
- Design très épuré et moderne
- Sans interstices pour une plus grande facilité de nettoyage
- Au choix, 2 looks différents grâce aux tubes d'extrémités (inclus) *
- Dimensions hors tube d'extrémité

AKW International
Zone Industrielle Tournai-Ouest
Rue de la Terre à Briques, 20
7522 Marquain (Tournai)
Belgium

International Sales & Marketing
+32 (0) 68 269 495
Commandes et questions
+32 (0) 68 334 899
Fax
+32 (0) 68 331 658

Receveurs de douche
Parois de douche
Sièges de douche
Barres d'appui
Rampes d'accès

AKW®

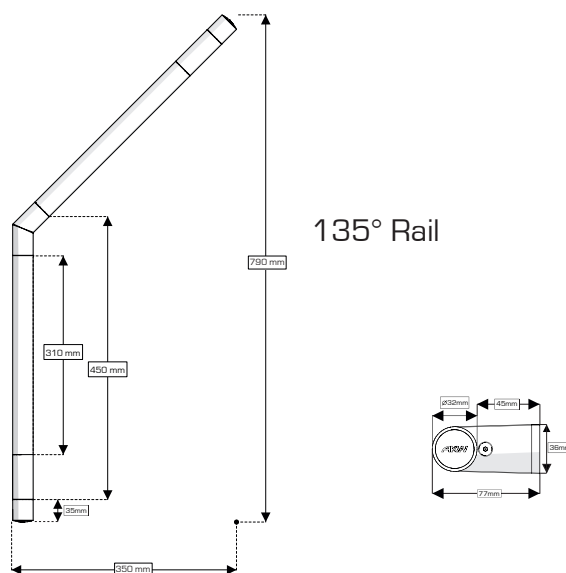
Certifications



Visuel :



Schéma technique :



*Une barre, deux looks !



Website
www.akw-medicare.com
Email
ism@akw-medicare.com

Suivez-nous   

FICHE TECHNIQUE

Accessibilité Autonomie

Barre d'appui - Série Onyx Black

Main courante en T

Réf. : 11838

Texte descriptif :

Main courante en T Onyx Black en acier inoxydable.

Réf. : 11838

Main courante en T, garantie à vie, tube acier inoxydable 304 gris anthracite mat, fixations noires, Ø 32mm, dimensions 1200x300x300mm, 6 points de fixation invisibles. Charge maximale (pression statique) : 150kg. Réf 11838 de marque AKW ou techniquement équivalent approuvé

Fonctionnement et désignation :

Usage : Accessibilité, sécurité et confort pour douche. Utilisation comme barre d'appui et de maintien horizontale et verticale

Destination : Tout type de salles de bains susceptibles d'accueillir des personnes à mobilité réduite.

Caractéristiques techniques :

- Matériau(x) : alliage de zinc moulé sous pression (platine de fixation et caches) nylon renforcé en fibre de verre (éléments décoratifs) acier inoxydable 304 gris anthracite mat (tube)
- Dimensions main courante en T : 1200x300x300mm
- Diamètre : 32mm
- Dégagement du mur : 45mm
- Charge maximale (pression statique) : 150kg
- 6 points de fixation invisibles
- Coloris : tube gris anthracite mat (RAL7016), fixations noires
- Mesures à l'entraxe
- Coulisseau et porte-savon inclus

Avantages produits :

- Garanties à vie
- Respect des recommandations PMR en vigueur
- Design très épuré et moderne
- Sans interstices pour une plus grande facilité de nettoyage
- Au choix, 2 looks différents grâce aux tubes d'extrémités (inclus) *
- Dimensions hors tube d'extrémité

AKW International
Zone Industrielle Tournai-Ouest
Rue de la Terre à Briques, 20
7522 Marquain (Tournai)
Belgium

International Sales & Marketing
+32 (0) 68 269 495
Commandes et questions
+32 (0) 68 334 899
Fax
+32 (0) 68 331 658

Receveurs de douche
Parois de douche
Sièges de douche
Barres d'appui
Rampes d'accès

AKW®

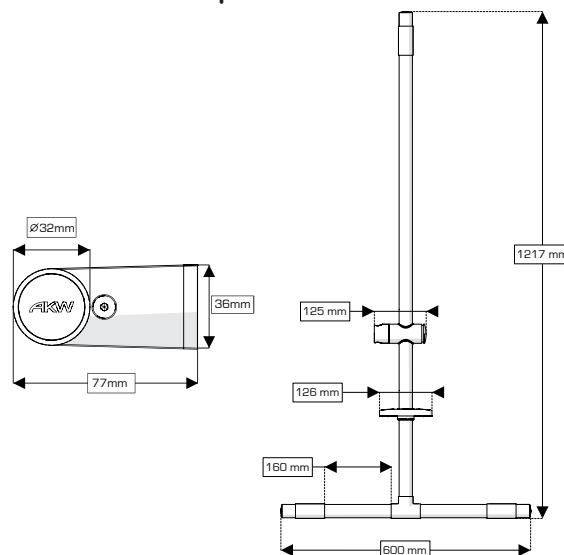
Certifications



Visuel :



Schéma technique :



*Une barre, deux looks !



Website
www.akw-medicare.com
Email
ism@akw-medicare.com

Suivez-nous   

FICHE TECHNIQUE

Accessibilité Autonomie

Barre d'appui - Série Onyx Black

Main courante en L

Réf. : 11839

Texte descriptif :

Main courante en L Onyx Black en acier inoxydable.

Réf. : 11839

Main courante en L, garantie à vie, tube acier inoxydable 304 gris anthracite mat, fixations noires, Ø 32mm, dimension 1200x450mm, 6 points de fixation invisibles. Charge maximale (pression statique) : 150kg. Réf 11839 de marque AKW ou techniquement équivalent approuvé

Fonctionnement et désignation :

Usage : Accessibilité, sécurité et confort pour douche. Utilisation comme barre d'appui et de maintien horizontale et verticale

Destination : Tout type de salles de bains susceptibles d'accueillir des personnes à mobilité réduite.

Caractéristiques techniques :

- Matériaux : nylon renforcé en fibre de verre (caches fixations), zinc (platine de fixation) et acier inoxydable 304 gris anthracite mat (tube)
- Dimensions main courante en L : 1200x450mm
- Diamètre : 32mm
- Dégagement du mur : 45mm
- Charge maximale (pression statique) : 150kg
- 6 points de fixation invisibles
- Coloris : tube gris anthracite mat (RAL7016), fixation noire
- Mesures à l'entraxe
- Coulisseau et porte-savon inclus

Avantages produits :

- Garanties à vie
- Respect des recommandations PMR en vigueur
- Design très épuré et moderne
- Sans interstices pour une plus grande facilité de nettoyage
- Au choix, 2 looks différents grâce aux tubes d'extrémités (inclus) *
- Dimensions hors tube d'extrémité

AKW International
Zone Industrielle Tournai-Ouest
Rue de la Terre à Briques, 20
7522 Marquain (Tournai)
Belgium

International Sales & Marketing
+32 (0) 68 269 495
Commandes et questions
+32 (0) 68 334 899
Fax
+32 (0) 68 331 658

Receveurs de douche
Parois de douche
Sièges de douche
Barres d'appui
Rampes d'accès

AKW®

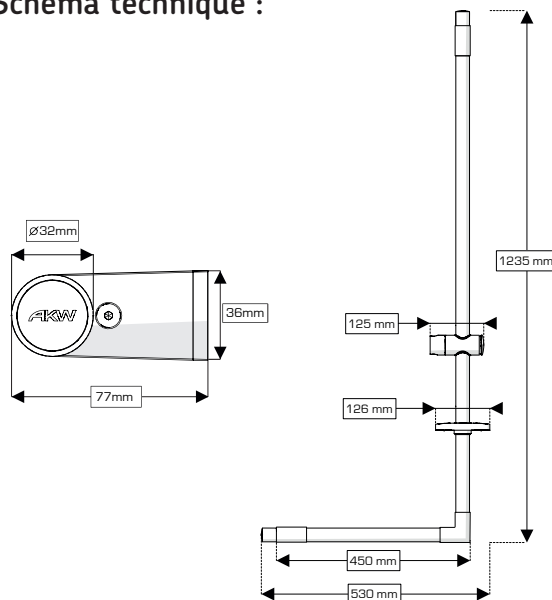
Certifications



Visuel :



Schéma technique :



*Une barre, deux looks !



Website
www.akw-medicare.com
Email
ism@akw-medicare.com

Suivez-nous   

FICHE TECHNIQUE

Accessibilité Autonomie

Barre d'appui - Série Onyx Chrome

Barre d'appui droite 300mm

Réf. : 11822-LS

Texte descriptif :

Barre d'appui Onyx Chrome en acier inoxydable droite 300mm.

Réf. : 11822-LS

Barre de maintien droite, garantie à vie, tube acier inoxydable 304 chromé, fixations chromées, Ø 32mm, dimension 300mm, 6 points de fixation invisibles. Charge maximale (pression statique) : 150kg. Réf 11822-LS de marque AKW ou techniquement équivalent approuvé

Fonctionnement et désignation :

Usage : Accessibilité, sécurité et confort pour douche. Utilisation comme barre d'appui et de maintien horizontale et verticale

Destination : Tout type de salles de bains susceptibles d'accueillir des personnes à mobilité réduite.

Caractéristiques techniques :

- Matériau(x) : alliage de zinc moulé sous pression (platine de fixation et caches) nylon renforcé en fibre de verre (éléments décoratifs) acier inoxydable 304 chromé (tube)
- Dimension : 300mm
- Diamètre : 32mm
- Dégagement du mur : 45mm
- Charge maximale (pression statique) : 150kg
- 6 points de fixation invisibles
- Coloris : tube chromé, fixations chromées
- Mesures à l'entraxe

Avantages produits :

- Garanties à vie
- Respect des recommandations PMR en vigueur
- Design très épuré et moderne
- Sans interstices pour une plus grande facilité de nettoyage
- Au choix, 2 looks différents grâce aux tubes d'extrémités (inclus) *
- Dimensions hors tube d'extrémité

AKW International
Zone Industrielle Tournai-Ouest
Rue de la Terre à Briques, 20
7522 Marquain (Tournai)
Belgium

International Sales & Marketing
+32 (0) 68 269 495
Commandes et questions
+32 (0) 68 334 899
Fax
+32 (0) 68 331 658

Receveurs de douche
Parois de douche
Sièges de douche
Barres d'appui
Rampes d'accès

AKW®

Certifications



Visuel :

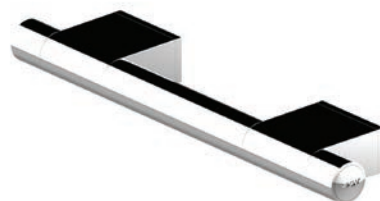
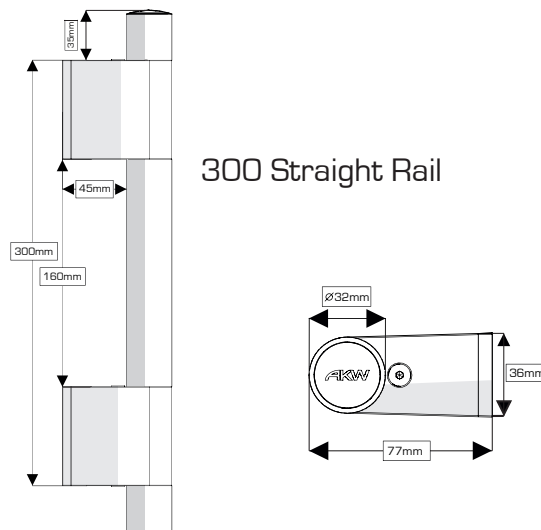


Schéma technique :



*Une barre, deux looks !



Website
www.akw-medicare.com
Email
ism@akw-medicare.com

Suivez-nous   

FICHE TECHNIQUE

Accessibilité Autonomie

Barre d'appui - Série Onyx Chrome Barre d'appui droite 450mm

Réf. : 11823-LS

Texte descriptif :

Barre d'appui Onyx Chrome en acier inoxydable droite 450mm.

Réf. : 11823-LS

Barre de maintien droite, garantie à vie, tube acier inoxydable 304 chromé, fixations chromées, Ø 32mm, dimension 450mm, 6 points de fixation invisibles. Charge maximale (pression statique) : 150kg. Réf 11823-LS de marque AKW ou techniquement équivalent approuvé

Fonctionnement et désignation :

Usage : Accessibilité, sécurité et confort pour douche. Utilisation comme barre d'appui et de maintien horizontale et verticale

Destination : Tout type de salles de bains susceptibles d'accueillir des personnes à mobilité réduite.

Caractéristiques techniques :

- Matériau(x) : alliage de zinc moulé sous pression (platine de fixation et caches) nylon renforcé en fibre de verre (éléments décoratifs) acier inoxydable 304 chromé (tube)
- Dimension : 450mm
- Diamètre : 32mm
- Dégagement du mur : 45mm
- Charge maximale (pression statique) : 150kg
- 6 points de fixation invisibles
- Coloris : tube chromé, fixations chromées
- Mesures à l'entraxe

Avantages produits :

- Garanties à vie
- Respect des recommandations PMR en vigueur
- Design très épuré et moderne
- Sans interstices pour une plus grande facilité de nettoyage
- Au choix, 2 looks différents grâce aux tubes d'extrémités (inclus) *
- Dimensions hors tube d'extrémité

AKW International
Zone Industrielle Tournai-Ouest
Rue de la Terre à Briques, 20
7522 Marquain (Tournai)
Belgium

International Sales & Marketing
+32 (0) 68 269 495
Commandes et questions
+32 (0) 68 334 899
Fax
+32 (0) 68 331 658

Receveurs de douche
Parois de douche
Sièges de douche
Barres d'appui
Rampes d'accès

AKW®

Certifications



Visuel :

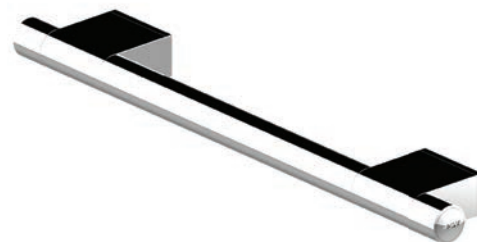
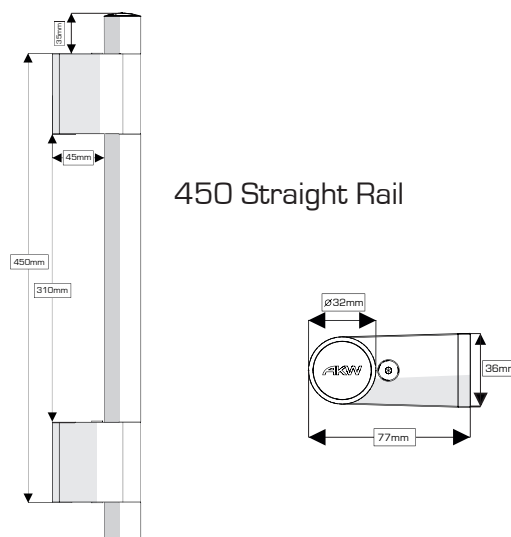


Schéma technique :



450 Straight Rail

*Une barre, deux looks !



Website
www.akw-medicare.com
Email
ism@akw-medicare.com

Suivez-nous   

FICHE TECHNIQUE

Accessibilité Autonomie

Barre d'appui - Série Onyx Chrome

Barre d'appui droite 600mm

Réf. : 11824-LS

Texte descriptif :

Barre d'appui Onyx Chrome en acier inoxydable droite 600mm.

Réf. : 11824-LS

Barre de maintien droite, garantie à vie, tube acier inoxydable 304 chromé, fixations chromées, Ø 32mm, dimension 600mm, 6 points de fixation invisibles. Charge maximale (pression statique) : 150kg. Réf 11824-LS de marque AKW ou techniquement équivalent approuvé

Fonctionnement et désignation :

Usage : Accessibilité, sécurité et confort pour douche. Utilisation comme barre d'appui et de maintien horizontale et verticale

Destination : Tout type de salles de bains susceptibles d'accueillir des personnes à mobilité réduite.

Caractéristiques techniques :

- Matériau(x) : alliage de zinc moulé sous pression (platine de fixation et caches) nylon renforcé en fibre de verre (éléments décoratifs) acier inoxydable 304 chromé (tube)
- Dimension : 600mm
- Diamètre : 32mm
- Dégagement du mur : 45mm
- Charge maximale (pression statique) : 150kg
- 6 points de fixation invisibles
- Coloris : tube chromé, fixations chromées
- Mesures à l'entraxe

Avantages produits :

- Garanties à vie
- Respect des recommandations PMR en vigueur
- Design très épuré et moderne
- Sans interstices pour une plus grande facilité de nettoyage
- Au choix, 2 looks différents grâce aux tubes d'extrémités (inclus) *
- Dimensions hors tube d'extrémité

AKW International

Zone Industrielle Tournai-Ouest
Rue de la Terre à Briques, 20
7522 Marquain (Tournai)
Belgium

International Sales & Marketing

+32 (0) 68 269 495
Commandes et questions
+32 (0) 68 334 899
Fax
+32 (0) 68 331 658

Receveurs de douche
Parois de douche
Sièges de douche
Barres d'appui
Rampes d'accès

AKW®

Certifications



Visuel :

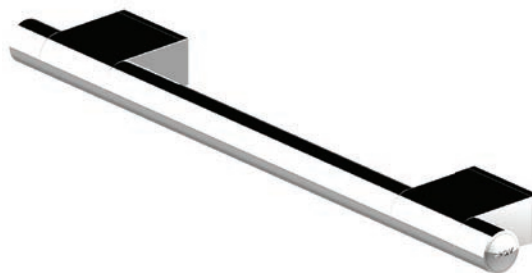
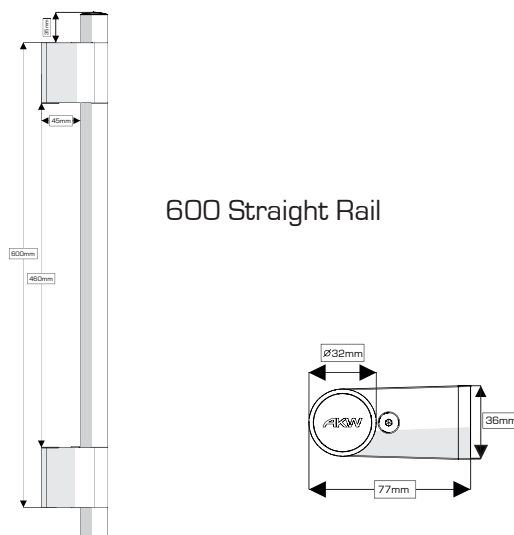


Schéma technique :



*Une barre, deux looks !



Website

www.akw-medicare.com

Email

ism@akw-medicare.com

Suivez-nous



FICHE TECHNIQUE

Accessibilité Autonomie

Barre d'appui - Série Onyx Chrome

Barre d'appui coudée 135°

Réf. : 11828-LS

Texte descriptif :

Barre d'appui Onyx Chrome en acier inoxydable coudée 135°.

Réf. : 11828-LS

Barre de maintien coudée 135°, garantie à vie, tube acier inoxydable 304 chromé, fixations chromées, Ø 32mm, dimension 450x450mm, 6 points de fixation invisibles. Charge maximale (pression statique) : 150kg. Réf 11828-LS de marque AKW ou techniquement équivalent approuvé

Fonctionnement et désignation :

Usage : Accessibilité, sécurité et confort pour douche. Utilisation comme barre d'appui et de maintien horizontale et verticale

Destination : Tout type de salles de bains susceptibles d'accueillir des personnes à mobilité réduite.

Caractéristiques techniques :

- Matériau(x) : alliage de zinc moulé sous pression (platine de fixation et caches) nylon renforcé en fibre de verre (éléments décoratifs) acier inoxydable 304 chromé (tube)
- Dimensions coudée 135°: 450x450mm
- Diamètre : 32mm
- Dégagement du mur : 45mm
- Charge maximale (pression statique) : 150kg
- 6 points de fixation invisibles
- Coloris : tube chromé, fixations chromées
- Mesures à l'entraxe

Avantages produits :

- Garanties à vie
- Respect des recommandations PMR en vigueur
- Design très épuré et moderne
- Sans interstices pour une plus grande facilité de nettoyage
- Au choix, 2 looks différents grâce aux tubes d'extrémités (inclus) *
- Dimensions hors tube d'extrémité

AKW International
Zone Industrielle Tournai-Ouest
Rue de la Terre à Briques, 20
7522 Marquain (Tournai)
Belgium

International Sales & Marketing
+32 (0) 68 269 495
Commandes et questions
+32 (0) 68 334 899
Fax
+32 (0) 68 331 658

Receveurs de douche
Parois de douche
Sièges de douche
Barres d'appui
Rampes d'accès

AKW®

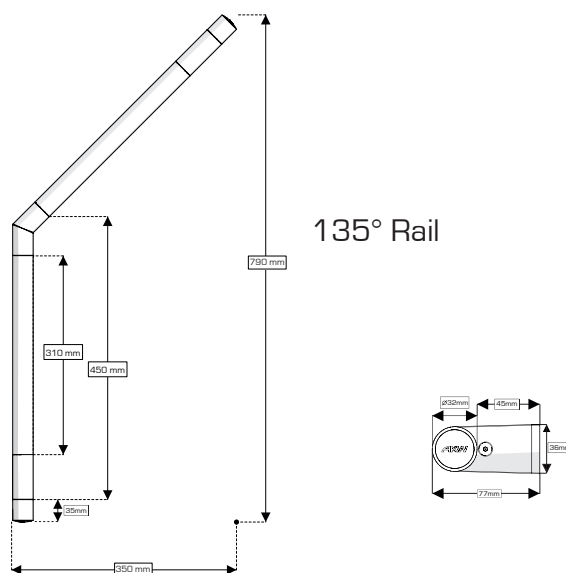
Certifications



Visuel :



Schéma technique :



*Une barre, deux looks !



Website
www.akw-medicare.com
Email
ism@akw-medicare.com

Suivez-nous   

FICHE TECHNIQUE

Accessibilité Autonomie

Barre d'appui - Série Onyx Chrome

Main courante en T

Réf. : 11829

Texte descriptif :

Main courante en T Onyx Chrome en acier inoxydable.

Réf. : 11829

Main courante en T, garantie à vie, tube acier inoxydable

304 chromé, fixations chromées, Ø 32mm, dimension

1200x300x300mm, 6 points de fixation invisibles. Charge maximale

(pression statique) : 150kg. Réf 11829 de marque AKW ou

techniquement équivalent approuvé

Fonctionnement et désignation :

Usage : Accessibilité, sécurité et confort pour douche. Utilisation comme barre d'appui et de maintien horizontale et verticale

Destination : Tout type de salles de bains susceptibles d'accueillir des personnes à mobilité réduite.

Caractéristiques techniques :

- Matériau(x) : alliage de zinc moulé sous pression (platine de fixation et caches) nylon renforcé en fibre de verre (éléments décoratifs) acier inoxydable 304 chromé (tube)
- Dimensions main courante en T : 1200x300x300mm
- Diamètre : 32mm
- Dégagement du mur : 45mm
- Charge maximale (pression statique) : 150kg
- 6 points de fixation invisibles
- Coloris : tube chromé, fixations chromées
- Mesures à l'entraxe
- Coulisseau et porte-savon inclus

Avantages produits :

- Garanties à vie
- Respect des recommandations PMR en vigueur
- Design très épuré et moderne
- Sans interstices pour une plus grande facilité de nettoyage
- Au choix, 2 looks différents grâce aux tubes d'extrémités (inclus) *
- Dimensions hors tube d'extrémité

AKW International
Zone Industrielle Tournai-Ouest
Rue de la Terre à Briques, 20
7522 Marquain (Tournai)
Belgium

International Sales & Marketing
+32 (0) 68 269 495
Commandes et questions
+32 (0) 68 334 899
Fax
+32 (0) 68 331 658

Receveurs de douche
Parois de douche
Sièges de douche
Barres d'appui
Rampes d'accès

AKW®

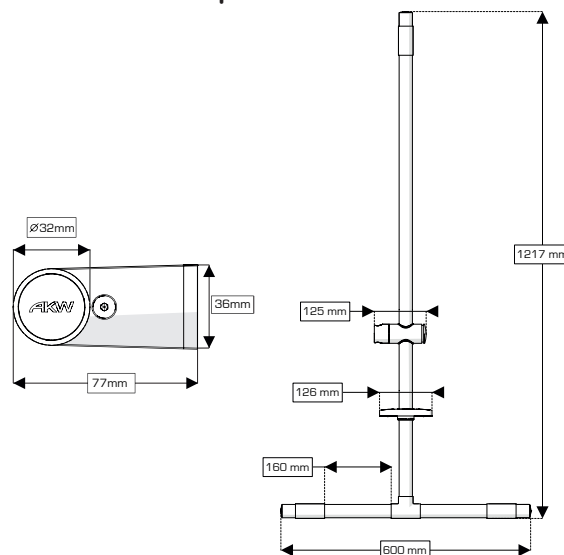
Certifications



Visuel :



Schéma technique :



*Une barre, deux looks !



Website
www.akw-medicare.com
Email
ism@akw-medicare.com

Suivez-nous   

FICHE TECHNIQUE

Accessibilité Autonomie

Barre d'appui - Série Onyx Chrome

Main courante en L

Réf. : 11830

Texte descriptif :

Main courante en L Onyx Chrome en acier inoxydable.

Réf. : 11830

Main courante en L, garantie à vie, tube acier inoxydable 304 chromé, fixations chromées, Ø 32mm, dimension 1200x450mm, 6 points de fixation invisibles. Charge maximale (pression statique) : 150kg. Réf 11830 de marque AKW ou techniquement équivalent approuvé

Fonctionnement et désignation :

Usage : Accessibilité, sécurité et confort pour douche. Utilisation comme barre d'appui et de maintien horizontale et verticale

Destination : Tout type de salles de bains susceptibles d'accueillir des personnes à mobilité réduite.

Caractéristiques techniques :

- Matériau(x) : alliage de zinc moulé sous pression (platine de fixation et caches) nylon renforcé en fibre de verre (éléments décoratifs) acier inoxydable 304 chromé (tube)
- Dimensions main courante en L : 1200x450mm
- Diamètre : 32mm
- Dégagement du mur : 45mm
- Charge maximale (pression statique) : 150kg
- 6 points de fixation invisibles
- Coloris : tube chromé, fixations chromées
- Mesures à l'entraxe
- Coulisseau et porte-savon inclus

Avantages produits :

- Garanties à vie
- Respect des recommandations PMR en vigueur
- Design très épuré et moderne
- Sans interstices pour une plus grande facilité de nettoyage
- Au choix, 2 looks différents grâce aux tubes d'extrémités (inclus) *
- Dimensions hors tube d'extrémité

AKW International
Zone Industrielle Tournai-Ouest
Rue de la Terre à Briques, 20
7522 Marquain (Tournai)
Belgium

International Sales & Marketing
+32 (0) 68 269 495
Commandes et questions
+32 (0) 68 334 899
Fax
+32 (0) 68 331 658

Receveurs de douche
Parois de douche
Sièges de douche
Barres d'appui
Rampes d'accès

AKW®

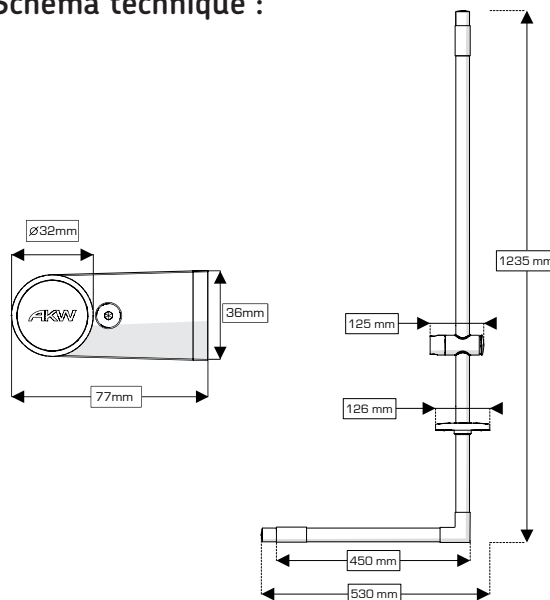
Certifications



Visuel :



Schéma technique :



*Une barre, deux looks !



Website
www.akw-medicare.com
Email
ism@akw-medicare.com

Suivez-nous   

FICHE TECHNIQUE

Accessibilité Autonomie

Barre d'appui - Série Onyx Duo White

Barre d'appui droite 300mm

Réf. : 11811-LS

Texte descriptif :

Barre d'appui Onyx Duo White en acier inoxydable droite 300mm.

Réf. : 11811-LS

Barre de maintien droite, garantie à vie, tube acier inoxydable 304 chromé, fixations blanches, Ø 32mm, dimension 300mm, 6 points de fixation invisibles. Charge maximale (pression statique) : 150kg. Réf 11811-LS de marque AKW ou techniquement équivalent approuvé

Fonctionnement et désignation :

Usage : Accessibilité, sécurité et confort pour douche. Utilisation comme barre d'appui et de maintien horizontale et verticale

Destination : Tout type de salles de bains susceptibles d'accueillir des personnes à mobilité réduite.

Caractéristiques techniques :

- Matériau(x) : alliage de zinc moulé sous pression (platine de fixation et caches) nylon renforcé en fibre de verre (éléments décoratifs) acier inoxydable 304 chromé (tube)
- Dimension : 300mm
- Diamètre : 32mm
- Dégagement du mur : 45mm
- Charge maximale (pression statique) : 150kg
- 6 points de fixation invisibles
- Coloris : tube chromé, fixations blanches
- Mesures à l'entraxe

Avantages produits :

- Garanties à vie
- Respect des recommandations PMR en vigueur
- Design très épuré et moderne
- Sans interstices pour une plus grande facilité de nettoyage
- Au choix, 2 looks différents grâce aux tubes d'extrémités (inclus) *
- Dimensions hors tube d'extrémité

AKW®

Receveurs de douche
Parois de douche
Sièges de douche
Barres d'appui
Rampes d'accès

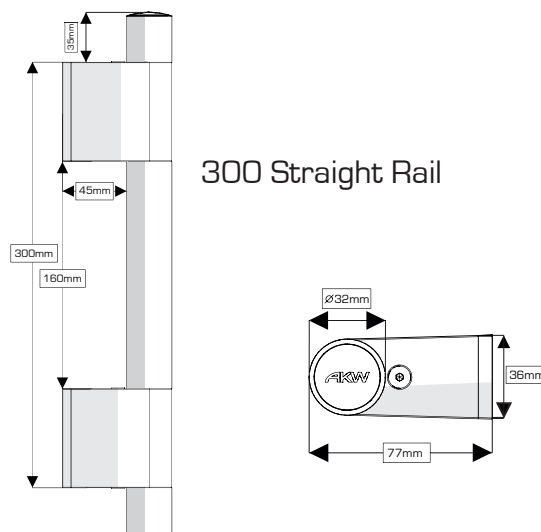
Certifications



Visuel :



Schéma technique :



*Une barre, deux looks !



AKW International
Zone Industrielle Tournai-Ouest
Rue de la Terre à Briques, 20
7522 Marquain (Tournai)
Belgium

International Sales & Marketing
+32 (0) 68 269 495
Commandes et questions
+32 (0) 68 334 899
Fax
+32 (0) 68 331 658

Website
www.akw-medicare.com
Email
ism@akw-medicare.com

Suivez-nous   

FICHE TECHNIQUE

Accessibilité Autonomie

Barre d'appui - Série Onyx Duo White

Barre d'appui droite 450mm

Réf. : 11812-LS

Texte descriptif :

Barre d'appui Onyx Duo White en acier inoxydable droite 450mm.

Réf. : 11812-LS

Barre de maintien droite, garantie à vie, tube acier inoxydable 304 chromé, fixations blanches, Ø 32mm, dimension 450mm, 6 points de fixation invisibles. Charge maximale (pression statique) : 150kg. Réf 11812-LS de marque AKW ou techniquement équivalent approuvé

Fonctionnement et désignation :

Usage : Accessibilité, sécurité et confort pour douche. Utilisation comme barre d'appui et de maintien horizontale et verticale

Destination : Tout type de salles de bains susceptibles d'accueillir des personnes à mobilité réduite.

Caractéristiques techniques :

- Matériau(x) : alliage de zinc moulé sous pression (platine de fixation et caches) nylon renforcé en fibre de verre (éléments décoratifs) acier inoxydable 304 chromé (tube)
- Dimension : 450mm
- Diamètre : 32mm
- Dégagement du mur : 45mm
- Charge maximale (pression statique) : 150kg
- 6 points de fixation invisibles
- Coloris : tube chromé, fixations blanches
- Mesures à l'entraxe

Avantages produits :

- Garanties à vie
- Respect des recommandations PMR en vigueur
- Design très épuré et moderne
- Sans interstices pour une plus grande facilité de nettoyage
- Au choix, 2 looks différents grâce aux tubes d'extrémités (inclus) *
- Dimensions hors tube d'extrémité

AKW International
Zone Industrielle Tournai-Ouest
Rue de la Terre à Briques, 20
7522 Marquain (Tournai)
Belgium

International Sales & Marketing
+32 (0) 68 269 495
Commandes et questions
+32 (0) 68 334 899
Fax
+32 (0) 68 331 658

Receveurs de douche
Parois de douche
Sièges de douche
Barres d'appui
Rampes d'accès

AKW®

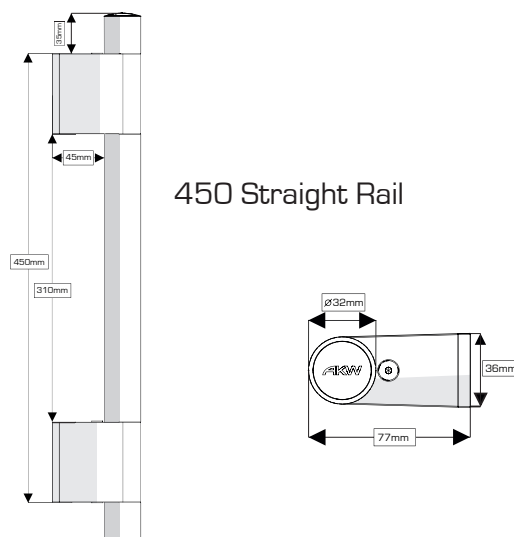
Certifications



Visuel :



Schéma technique :



450 Straight Rail

*Une barre, deux looks !



Website
www.akw-medicare.com
Email
ism@akw-medicare.com

Suivez-nous   

FICHE TECHNIQUE

AKW[®]

Receveurs de douche
Parois de douche
Sièges de douche
Barres d'appui
Rampes d'accès

Accessibilité Autonomie

Barre d'appui - Série Onyx Duo White

Barre d'appui droite 600mm

Réf. : 11813-LS

Texte descriptif :

Barre d'appui Onyx Duo White en acier inoxydable droite 600mm.

Réf. : 11813-LS

Barre de maintien droite, garantie à vie, tube acier inoxydable 304 chromé, fixations blanches, Ø 32mm, dimension 600mm, 6 points de fixation invisibles. Charge maximale (pression statique) : 150kg. Réf 11813-LS de marque AKW ou techniquement équivalent approuvé

Fonctionnement et désignation :

Usage : Accessibilité, sécurité et confort pour douche. Utilisation comme barre d'appui et de maintien horizontale et verticale

Destination : Tout type de salles de bains susceptibles d'accueillir des personnes à mobilité réduite.

Caractéristiques techniques :

- Matériau(x) : alliage de zinc moulé sous pression (platine de fixation et caches) nylon renforcé en fibre de verre (éléments décoratifs) acier inoxydable 304 chromé (tube)
- Dimension : 600mm
- Diamètre : 32mm
- Dégagement du mur : 45mm
- Charge maximale (pression statique) : 150kg
- 6 points de fixation invisibles
- Coloris : tube chromé, fixations blanches
- Mesures à l'entraxe

Avantages produits :

- Garanties à vie
- Respect des recommandations PMR en vigueur
- Design très épuré et moderne
- Sans interstices pour une plus grande facilité de nettoyage
- Au choix, 2 looks différents grâce aux tubes d'extrémités (inclus) *
- Dimensions hors tube d'extrémité

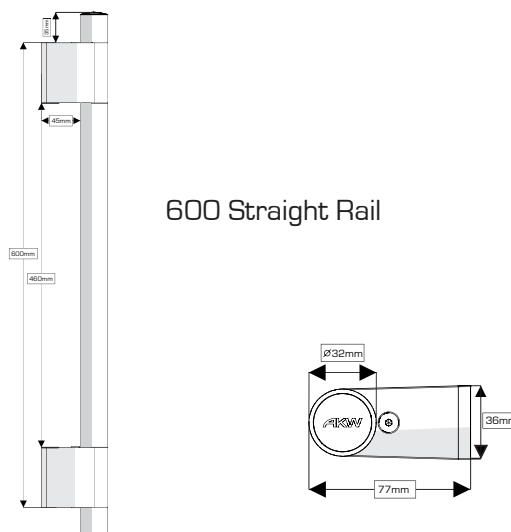
Certifications



Visuel :



Schéma technique :



*Une barre, deux looks !



AKW International
Zone Industrielle Tournai-Ouest
Rue de la Terre à Briques, 20
7522 Marquain (Tournai)
Belgium

International Sales & Marketing
+32 (0) 68 269 495
Commandes et questions
+32 (0) 68 334 899
Fax
+32 (0) 68 331 658

Website
www.akw-medicare.com
Email
ism@akw-medicare.com

Suivez-nous   

FICHE TECHNIQUE

Accessibilité Autonomie

Barre d'appui - Série Onyx Duo White

Barre d'appui coudée 135°

Réf. : 11817-LS

Texte descriptif :

Barre d'appui Onyx Duo White en acier inoxydable coudée 135°.

Réf. : 11817-LS

Barre de maintien coudée 135°, garantie à vie, tube acier inoxydable 304 chromé, fixations blanches, Ø 32mm, dimension 450x450mm, 6 points de fixation invisibles. Charge maximale (pression statique) : 150kg. Réf 11817-LS de marque AKW ou techniquement équivalent approuvé

Fonctionnement et désignation :

Usage : Accessibilité, sécurité et confort pour douche. Utilisation comme barre d'appui et de maintien horizontale et verticale

Destination : Tout type de salles de bains susceptibles d'accueillir des personnes à mobilité réduite.

Caractéristiques techniques :

- Matériau(x) : alliage de zinc moulé sous pression (platine de fixation et caches) nylon renforcé en fibre de verre (éléments décoratifs) acier inoxydable 304 chromé (tube)
- Dimensions coudée 135°: 450x450mm
- Diamètre : 32mm
- Dégagement du mur : 45mm
- Charge maximale (pression statique) : 150kg
- 6 points de fixation invisibles
- Coloris : tube chromé, fixations blanches
- Mesures à l'entraxe

Avantages produits :

- Garanties à vie
- Respect des recommandations PMR en vigueur
- Design très épuré et moderne
- Sans interstices pour une plus grande facilité de nettoyage
- Au choix, 2 looks différents grâce aux tubes d'extrémités (inclus) *
- Dimensions hors tube d'extrémité



Receveurs de douche
Parois de douche
Sièges de douche
Barres d'appui
Rampes d'accès

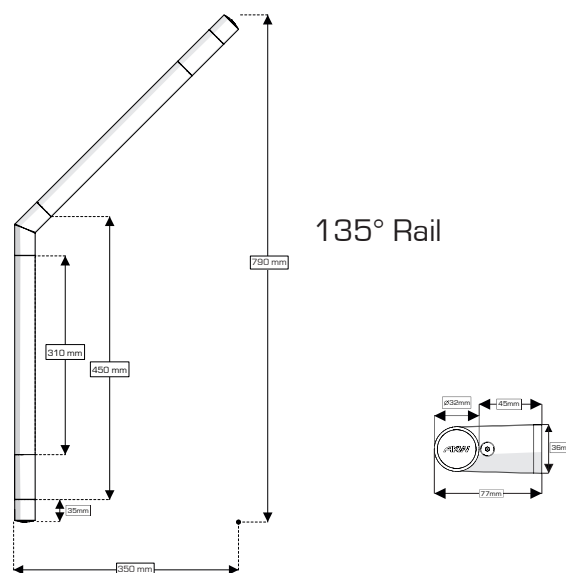
Certifications



Visuel :



Schéma technique :



*Une barre, deux looks !



AKW International
Zone Industrielle Tournai-Ouest
Rue de la Terre à Briques, 20
7522 Marquain (Tournai)
Belgium

International Sales & Marketing
+32 (0) 68 269 495
Commandes et questions
+32 (0) 68 334 899
Fax
+32 (0) 68 331 658

Website
www.akw-medicare.com
Email
ism@akw-medicare.com

Suivez-nous   

FICHE TECHNIQUE

Accessibilité Autonomie

Barre d'appui - Série Onyx Duo White

Main courante en T

Réf. : 11818

Texte descriptif :

Main courante en T Onyx Duo White en acier inoxydable.

Réf. : 11818

Main courante en T, garantie à vie, tube acier inoxydable 304 chromé, fixations blanches, Ø 32mm, dimension 1200x300x300mm, 6 points de fixation invisibles. Charge maximale (pression statique) : 150kg. Réf 11818 de marque AKW ou techniquement équivalent approuvé

Fonctionnement et désignation :

Usage : Accessibilité, sécurité et confort pour douche. Utilisation comme barre d'appui et de maintien horizontale et verticale

Destination : Tout type de salles de bains susceptibles d'accueillir des personnes à mobilité réduite.

Caractéristiques techniques :

- Matériau(x) : alliage de zinc moulé sous pression (platine de fixation et caches) nylon renforcé en fibre de verre (éléments décoratifs) acier inoxydable 304 chromé (tube)
- Dimensions main courante en T: 1200x300mm
- Diamètre : 32mm
- Dégagement du mur : 45mm
- Charge maximale (pression statique) : 150kg
- 6 points de fixation invisibles
- Coloris : tube chromé, fixations blanches
- Mesures à l'entraxe
- Coulisseau et porte-savon inclus

Avantages produits :

- Garanties à vie
- Respect des recommandations PMR en vigueur
- Design très épuré et moderne
- Sans interstices pour une plus grande facilité de nettoyage
- Au choix, 2 looks différents grâce aux tubes d'extrémités (inclus) *
- Dimensions hors tube d'extrémité

AKW International
Zone Industrielle Tournai-Ouest
Rue de la Terre à Briques, 20
7522 Marquain (Tournai)
Belgium

International Sales & Marketing
+32 (0) 68 269 495
Commandes et questions
+32 (0) 68 334 899
Fax
+32 (0) 68 331 658

Receveurs de douche
Parois de douche
Sièges de douche
Barres d'appui
Rampes d'accès

AKW®

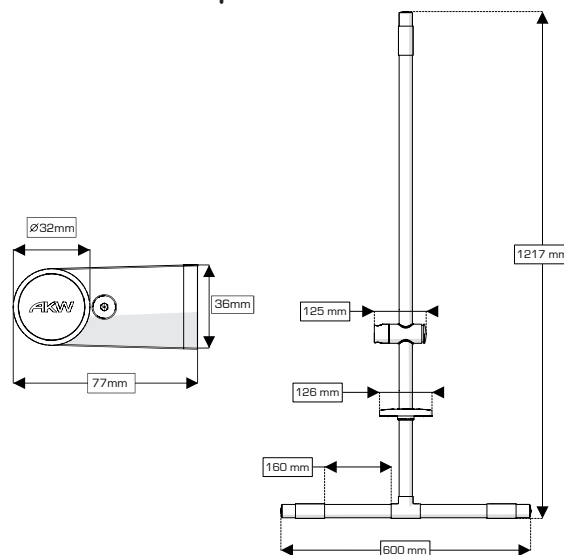
Certifications



Visuel :



Schéma technique :



*Une barre, deux looks !



Website
www.akw-medicare.com
Email
ism@akw-medicare.com

Suivez-nous   

FICHE TECHNIQUE

Accessibilité Autonomie

Barre d'appui - Série Onyx Duo White

Main courante en L

Réf. : 11819

Texte descriptif :

Main courante en L Onyx Duo White en acier inoxydable.

Réf. : 11819

Main courante en L, garantie à vie, tube acier inoxydable 304 chromé, fixations blanches, Ø 32mm, dimension 1200x450mm, 6 points de fixation invisibles. Charge maximale (pression statique) : 150kg. Réf 11819 de marque AKW ou techniquement équivalent approuvé

Fonctionnement et désignation :

Usage : Accessibilité, sécurité et confort pour douche. Utilisation comme barre d'appui et de maintien horizontale et verticale

Destination : Tout type de salles de bains susceptibles d'accueillir des personnes à mobilité réduite.

Caractéristiques techniques :

- Matériau(x) : alliage de zinc moulé sous pression (platine de fixation et caches) nylon renforcé en fibre de verre (éléments décoratifs) acier inoxydable 304 chromé (tube)
- Dimensions main courante en T: 1200x450mm
- Diamètre : 32mm
- Dégagement du mur : 45mm
- Charge maximale (pression statique) : 150kg
- 6 points de fixation invisibles
- Coloris : tube chromé, fixations blanches
- Mesures à l'entraxe
- Coulisseau et porte-savon inclus

Avantages produits :

- Garanties à vie
- Respect des recommandations PMR en vigueur
- Design très épuré et moderne
- Sans interstices pour une plus grande facilité de nettoyage
- Au choix, 2 looks différents grâce aux tubes d'extrémités (inclus) *
- Dimensions hors tube d'extrémité



Receveurs de douche
Parois de douche
Sièges de douche
Barres d'appui
Rampes d'accès

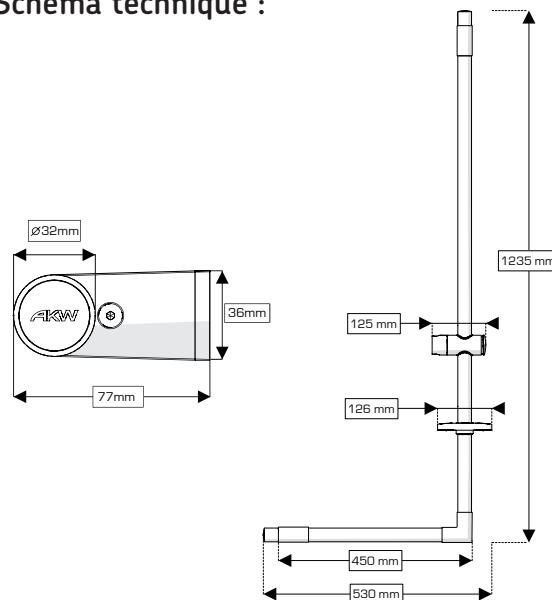
Certifications



Visuel :



Schéma technique :



*Une barre, deux looks !



AKW International
Zone Industrielle Tournai-Ouest
Rue de la Terre à Briques, 20
7522 Marquain (Tournai)
Belgium

International Sales & Marketing
+32 (0) 68 269 495
Commandes et questions
+32 (0) 68 334 899
Fax
+32 (0) 68 331 658

Website
www.akw-medicare.com
Email
ism@akw-medicare.com

Suivez-nous   

FICHE TECHNIQUE

Accessibilité Autonomie

Barre d'appui - Série Onyx Duo White

Main courante Option 2

Réf. : 11820

Texte descriptif :

Main courante Option 2 Onyx Duo White en acier inoxydable.

Réf. : 11820

Main courante Option 2, garantie à vie, tube acier inoxydable 304 chromé, fixations blanches, Ø 32mm, dimension 1200x600x700mm, 6 points de fixation invisibles. Charge maximale (pression statique) : 150kg. Réf 11820 de marque AKW ou techniquement équivalent approuvé

Fonctionnement et désignation :

Usage : Accessibilité, sécurité et confort pour douche. Utilisation comme barre d'appui et de maintien horizontale et verticale

Destination : Tout type de salles de bains susceptibles d'accueillir des personnes à mobilité réduite.

Caractéristiques techniques :

- Matériau(x) : alliage de zinc moulé sous pression (platine de fixation et caches) nylon renforcé en fibre de verre (éléments décoratifs) acier inoxydable 304 chromé (tube)
- Dimensions main courante Option 2: 1200x700x600mm
- Diamètre : 32mm
- Dégagement du mur : 45mm
- Charge maximale (pression statique) : 150kg
- 6 points de fixation invisibles
- Coloris : tube chromé, fixations blanches
- Mesures à l'entraxe
- Coulisseau et porte-savon inclus

Avantages produits :

- Garanties à vie
- Respect des recommandations PMR en vigueur
- Design très épuré et moderne
- Sans interstices pour une plus grande facilité de nettoyage
- Au choix, 2 looks différents grâce aux tubes d'extrémités (inclus) *
- Dimensions hors tube d'extrémité

AKW International
Zone Industrielle Tournai-Ouest
Rue de la Terre à Briques, 20
7522 Marquain (Tournai)
Belgium

International Sales & Marketing
+32 (0) 68 269 495
Commandes et questions
+32 (0) 68 334 899
Fax
+32 (0) 68 331 658

Receveurs de douche
Parois de douche
Sièges de douche
Barres d'appui
Rampes d'accès

AKW®

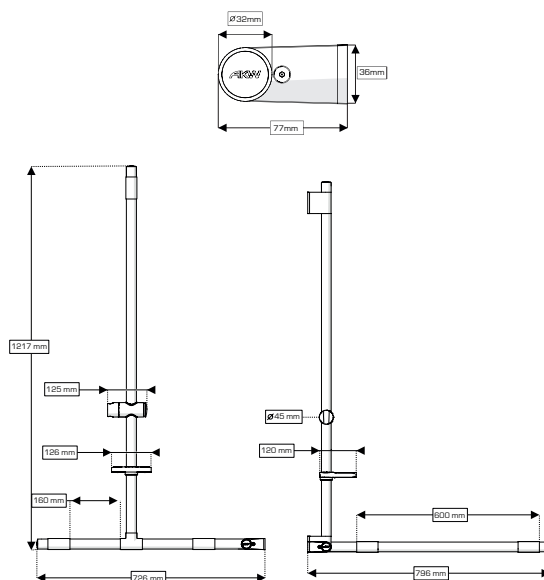
Certifications



Visuel :



Schéma technique :



*Une barre, deux looks !



Website
www.akw-medicare.com
Email
ism@akw-medicare.com

Suivez-nous   

FICHE TECHNIQUE

Accessibilité Autonomie

Barre d'appui - Série Onyx Duo White

Main courante Option 4

Réf. : 11821

Texte descriptif :

Main courante Option 4 Onyx Duo White en acier inoxydable.

Réf. : 11821

Main courante Option 4, garantie à vie, tube acier inoxydable 304 chromé, fixations blanches, Ø 32mm, dimension 700x700mm, 6 points de fixation invisibles. Charge maximale (pression statique) : 150kg. Réf 11821 de marque AKW ou techniquement équivalent approuvé

Fonctionnement et désignation :

Usage : Accessibilité, sécurité et confort pour douche. Utilisation comme barre d'appui et de maintien horizontale et verticale

Destination : Tout type de salles de bains susceptibles d'accueillir des personnes à mobilité réduite.

Caractéristiques techniques :

- Matériau(x) : alliage de zinc moulé sous pression (platine de fixation et caches) nylon renforcé en fibre de verre (éléments décoratifs) acier inoxydable 304 chromé (tube)
- Dimensions main courante Option 4: 700x700mm
- Diamètre : 32mm
- Dégagement du mur : 45mm
- Charge maximale (pression statique) : 150kg
- 6 points de fixation invisibles
- Coloris : tube chromé, fixations blanches
- Mesures à l'entraxe

Avantages produits :

- Garanties à vie
- Respect des recommandations PMR en vigueur
- Design très épuré et moderne
- Sans interstices pour une plus grande facilité de nettoyage
- Au choix, 2 looks différents grâce aux tubes d'extrémités (inclus) *
- Dimensions hors tube d'extrémité

AKW International
Zone Industrielle Tournai-Ouest
Rue de la Terre à Briques, 20
7522 Marquain (Tournai)
Belgium

International Sales & Marketing
+32 (0) 68 269 495
Commandes et questions
+32 (0) 68 334 899
Fax
+32 (0) 68 331 658

Receveurs de douche
Parois de douche
Sièges de douche
Barres d'appui
Rampes d'accès

AKW®

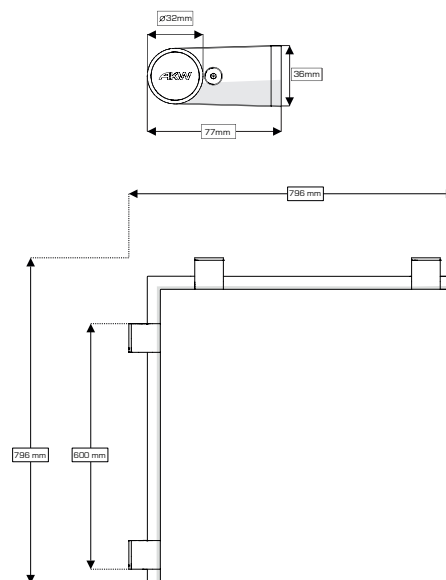
Certifications



Visuel :



Schéma technique :



*Une barre, deux looks !



Website
www.akw-medicare.com
Email
ism@akw-medicare.com

Suivez-nous   

FICHE TECHNIQUE

Accessibilité Autonomie

Barre d'appui - Série Onyx Duo Black

Barre d'appui droite 300mm

Réf. : 11800-LS

Texte descriptif :

Barre d'appui Onyx Duo Black en acier inoxydable droite 300mm.

Réf. : 11800-LS

Barre de maintien droite, garantie à vie, tube acier inoxydable 304 chromé, fixations noires, Ø 32mm, dimension 300mm, 6 points de fixation invisibles. Charge maximale (pression statique) : 150kg. Réf 11800-LS de marque AKW ou techniquement équivalent approuvé

Fonctionnement et désignation :

Usage : Accessibilité, sécurité et confort pour douche. Utilisation comme barre d'appui et de maintien horizontale et verticale

Destination : Tout type de salles de bains susceptibles d'accueillir des personnes à mobilité réduite.

Caractéristiques techniques :

- Matériau(x) : alliage de zinc moulé sous pression (platine de fixation et caches) nylon renforcé en fibre de verre (éléments décoratifs) acier inoxydable 304 chromé (tube)
- Dimension : 300mm
- Diamètre : 32mm
- Dégagement du mur : 45mm
- Charge maximale (pression statique) : 150kg
- 6 points de fixation invisibles
- Coloris : tube chromé, fixations noires
- Mesures à l'entraxe

Avantages produits :

- Garanties à vie
- Respect des recommandations PMR en vigueur
- Design très épuré et moderne
- Sans interstices pour une plus grande facilité de nettoyage
- Au choix, 2 looks différents grâce aux tubes d'extrémités (inclus) *
- Dimensions hors tube d'extrémité

AKW®

Receveurs de douche
Parois de douche
Sièges de douche
Barres d'appui
Rampes d'accès

Certifications



Visuel :

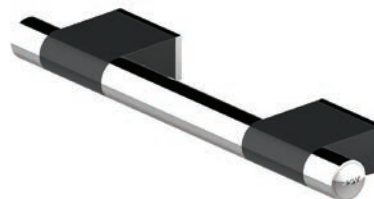
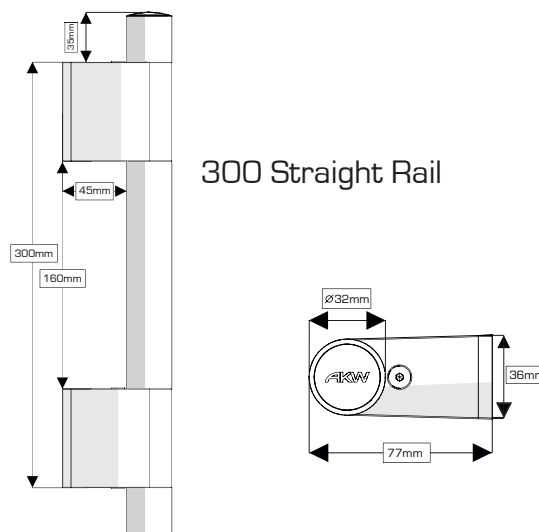


Schéma technique :



*Une barre, deux looks !



AKW International
Zone Industrielle Tournai-Ouest
Rue de la Terre à Briques, 20
7522 Marquain (Tournai)
Belgium

International Sales & Marketing
+32 (0) 68 269 495
Commandes et questions
+32 (0) 68 334 899
Fax
+32 (0) 68 331 658

Website
www.akw-medicare.com
Email
ism@akw-medicare.com

Suivez-nous   

FICHE TECHNIQUE

AKW[®]

Receveurs de douche
Parois de douche
Sièges de douche
Barres d'appui
Rampes d'accès

Accessibilité Autonomie

Barre d'appui - Série Onyx Duo Black

Barre d'appui droite 450mm

Réf. : 11801-LS

Texte descriptif :

Barre d'appui Onyx Duo Black en acier inoxydable droite 450mm.

Réf. : 11801-LS

Barre de maintien droite, garantie à vie, tube acier inoxydable 304 chromé, fixations noires, Ø 32mm, dimension 450mm, 6 points de fixation invisibles. Charge maximale (pression statique) : 150kg. Réf 11801-LS de marque AKW ou techniquement équivalent approuvé

Fonctionnement et désignation :

Usage : Accessibilité, sécurité et confort pour douche. Utilisation comme barre d'appui et de maintien horizontale et verticale

Destination : Tout type de salles de bains susceptibles d'accueillir des personnes à mobilité réduite.

Caractéristiques techniques :

- Matériau(x) : alliage de zinc moulé sous pression (platine de fixation et caches) nylon renforcé en fibre de verre (éléments décoratifs) acier inoxydable 304 chromé (tube)
- Dimension : 450mm
- Diamètre : 32mm
- Dégagement du mur : 45mm
- Charge maximale (pression statique) : 150kg
- 6 points de fixation invisibles
- Coloris : tube chromé, fixations noires
- Mesures à l'entraxe

Avantages produits :

- Garanties à vie
- Respect des recommandations PMR en vigueur
- Design très épuré et moderne
- Sans interstices pour une plus grande facilité de nettoyage
- Au choix, 2 looks différents grâce aux tubes d'extrémités (inclus) *
- Dimensions hors tube d'extrémité

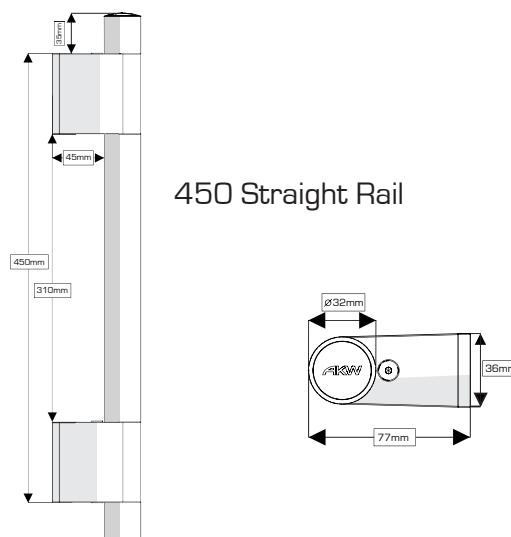
Certifications



Visuel :



Schéma technique :



*Une barre, deux looks !



AKW International
Zone Industrielle Tournai-Ouest
Rue de la Terre à Briques, 20
7522 Marquain (Tournai)
Belgium

International Sales & Marketing
+32 (0) 68 269 495
Commandes et questions
+32 (0) 68 334 899
Fax
+32 (0) 68 331 658

Website
www.akw-medicare.com
Email
ism@akw-medicare.com

Suivez-nous   

FICHE TECHNIQUE

AKW[®]

Receveurs de douche
Parois de douche
Sièges de douche
Barres d'appui
Rampes d'accès

Accessibilité Autonomie

Barre d'appui - Série Onyx Duo Black

Barre d'appui droite 600mm

Réf. : 11802-LS

Texte descriptif :

Barre d'appui Onyx Duo Black en acier inoxydable droite 600mm.

Réf. : 11802-LS

Barre de maintien droite, garantie à vie, tube acier inoxydable 304 chromé, fixations noires, Ø 32mm, dimension 600mm, 6 points de fixation invisibles. Charge maximale (pression statique) : 150kg. Réf 11802-LS de marque AKW ou techniquement équivalent approuvé

Fonctionnement et désignation :

Usage : Accessibilité, sécurité et confort pour douche. Utilisation comme barre d'appui et de maintien horizontale et verticale

Destination : Tout type de salles de bains susceptibles d'accueillir des personnes à mobilité réduite.

Caractéristiques techniques :

- Matériau(x) : alliage de zinc moulé sous pression (platine de fixation et caches) nylon renforcé en fibre de verre (éléments décoratifs) acier inoxydable 304 chromé (tube)
- Dimension : 600mm
- Diamètre : 32mm
- Dégagement du mur : 45mm
- Charge maximale (pression statique) : 150kg
- 6 points de fixation invisibles
- Coloris : tube chromé, fixations noires
- Mesures à l'entraxe

Avantages produits :

- Garanties à vie
- Respect des recommandations PMR en vigueur
- Design très épuré et moderne
- Sans interstices pour une plus grande facilité de nettoyage
- Au choix, 2 looks différents grâce aux tubes d'extrémités (inclus) *
- Dimensions hors tube d'extrémité

Certifications



Visuel :

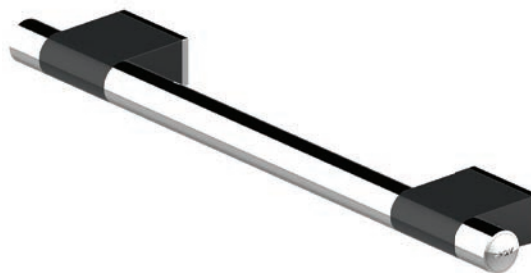
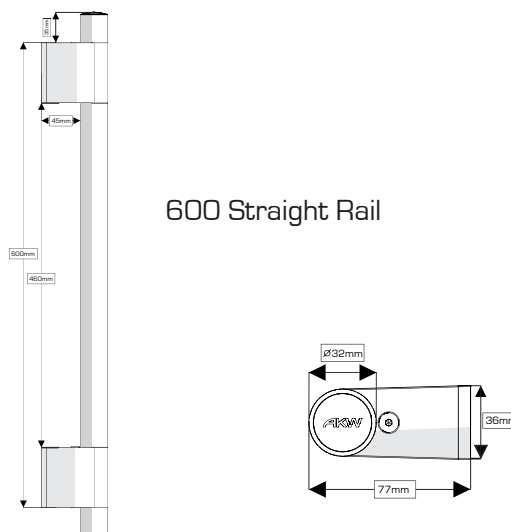


Schéma technique :



600 Straight Rail

*Une barre, deux looks !



AKW International
Zone Industrielle Tournai-Ouest
Rue de la Terre à Briques, 20
7522 Marquain (Tournai)
Belgium

International Sales & Marketing
+32 (0) 68 269 495
Commandes et questions
+32 (0) 68 334 899
Fax
+32 (0) 68 331 658

Website
www.akw-medicare.com
Email
ism@akw-medicare.com

Suivez-nous   

FICHE TECHNIQUE

Accessibilité Autonomie

Barre d'appui - Série Onyx Duo Black

Barre d'appui coudée 135°

Réf. : 11806-LS

Texte descriptif :

Barre d'appui Onyx Duo Black en acier inoxydable coudée 135°.

Réf. : 11806-LS

Barre de maintien coudée 135°, garantie à vie, tube acier inoxydable 304 chromé, fixations noires, Ø 32mm, dimension 450x450mm, 6 points de fixation invisibles. Charge maximale (pression statique) : 150kg. Réf 11806-LS de marque AKW ou techniquement équivalent approuvé

Fonctionnement et désignation :

Usage : Accessibilité, sécurité et confort pour douche. Utilisation comme barre d'appui et de maintien horizontale et verticale

Destination : Tout type de salles de bains susceptibles d'accueillir des personnes à mobilité réduite.

Caractéristiques techniques :

- Matériau(x) : alliage de zinc moulé sous pression (platine de fixation et caches) nylon renforcé en fibre de verre (éléments décoratifs) acier inoxydable 304 chromé (tube)
- Dimensions coudée 135° : 450x450mm
- Diamètre : 32mm
- Dégagement du mur : 45mm
- Charge maximale (pression statique) : 150kg
- 6 points de fixation invisibles
- Coloris : tube chromé, fixations noires
- Mesures à l'entraxe

Avantages produits :

- Garanties à vie
- Respect des recommandations PMR en vigueur
- Design très épuré et moderne
- Sans interstices pour une plus grande facilité de nettoyage
- Au choix, 2 looks différents grâce aux tubes d'extrémités (inclus) *
- Dimensions hors tube d'extrémité

AKW International
Zone Industrielle Tournai-Ouest
Rue de la Terre à Briques, 20
7522 Marquain (Tournai)
Belgium

International Sales & Marketing
+32 (0) 68 269 495
Commandes et questions
+32 (0) 68 334 899
Fax
+32 (0) 68 331 658

Receveurs de douche
Parois de douche
Sièges de douche
Barres d'appui
Rampes d'accès

AKW®

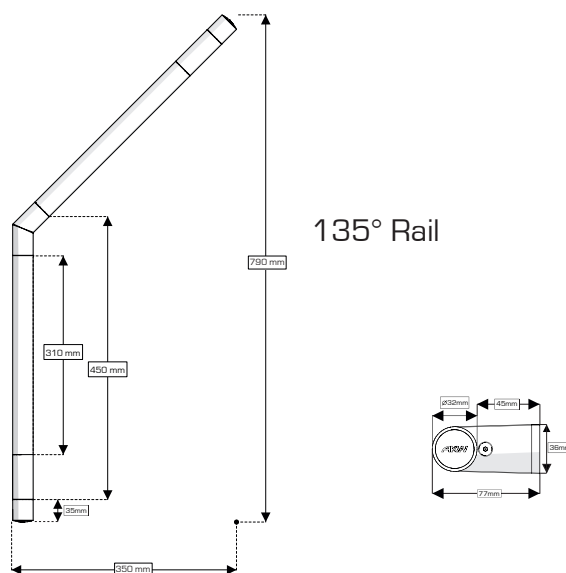
Certifications



Visuel :



Schéma technique :



*Une barre, deux looks !



Website
www.akw-medicare.com
Email
ism@akw-medicare.com

Suivez-nous   

FICHE TECHNIQUE

Accessibilité Autonomie

Barre d'appui - Série Onyx Duo Black

Main courante en T

Réf. : 11807

Texte descriptif :

Main courante en T Onyx Duo Black en acier inoxydable.

Réf. : 11807

Main courante en T, garantie à vie, tube acier inoxydable 304 chromé, fixations noires, Ø 32mm, dimension 1200x300x300mm, 6 points de fixation invisibles. Charge maximale (pression statique) : 150kg. Réf 11807 de marque AKW ou techniquement équivalent approuvé

Fonctionnement et désignation :

Usage : Accessibilité, sécurité et confort pour douche. Utilisation comme barre d'appui et de maintien horizontale et verticale

Destination : Tout type de salles de bains susceptibles d'accueillir des personnes à mobilité réduite.

Caractéristiques techniques :

- Matériau(x) : alliage de zinc moulé sous pression (platine de fixation et caches) nylon renforcé en fibre de verre (éléments décoratifs) acier inoxydable 304 chromé (tube)
- Dimensions main courante en T : 1200x300x300mm
- Diamètre : 32mm
- Dégagement du mur : 45mm
- Charge maximale (pression statique) : 150kg
- 6 points de fixation invisibles
- Coloris : tube chromé, fixations noires
- Mesures à l'entraxe
- Coulisseau et porte-savon inclus

Avantages produits :

- Garanties à vie
- Respect des recommandations PMR en vigueur
- Design très épuré et moderne
- Sans interstices pour une plus grande facilité de nettoyage
- Au choix, 2 looks différents grâce aux tubes d'extrémités (inclus) *
- Dimensions hors tube d'extrémité

AKW International
Zone Industrielle Tournai-Ouest
Rue de la Terre à Briques, 20
7522 Marquain (Tournai)
Belgium

International Sales & Marketing
+32 (0) 68 269 495
Commandes et questions
+32 (0) 68 334 899
Fax
+32 (0) 68 331 658

Receveurs de douche
Parois de douche
Sièges de douche
Barres d'appui
Rampes d'accès

AKW®

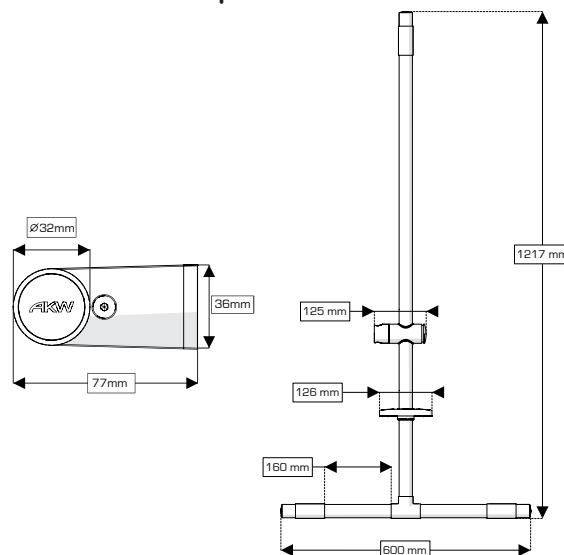
Certifications



Visuel :



Schéma technique :



*Une barre, deux looks !



Website
www.akw-medicare.com
Email
ism@akw-medicare.com

Suivez-nous   

FICHE TECHNIQUE

Accessibilité Autonomie

Barre d'appui - Série Onyx Duo Black

Main courante en L

Réf. : 11808

Texte descriptif :

Main courante en L Onyx Duo Black en acier inoxydable.

Réf. : 11808

Main courante en L, garantie à vie, tube acier inoxydable 304 chromé, fixations noires, Ø 32mm, dimension 1200x450mm, 6 points de fixation invisibles. Charge maximale (pression statique) : 150kg. Réf 11808 de marque AKW ou techniquement équivalent approuvé

Fonctionnement et désignation :

Usage : Accessibilité, sécurité et confort pour douche. Utilisation comme barre d'appui et de maintien horizontale et verticale

Destination : Tout type de salles de bains susceptibles d'accueillir des personnes à mobilité réduite.

Caractéristiques techniques :

- Matériau(x) : alliage de zinc moulé sous pression (platine de fixation et caches) nylon renforcé en fibre de verre (éléments décoratifs) acier inoxydable 304 chromé (tube)
- Dimensions main courante en L : 1200x450mm
- Diamètre : 32mm
- Dégagement du mur : 45mm
- Charge maximale (pression statique) : 150kg
- 6 points de fixation invisibles
- Coloris : tube chromé, fixations noires
- Mesures à l'entraxe
- Coulisseau et porte-savon inclus

Avantages produits :

- Garanties à vie
- Respect des recommandations PMR en vigueur
- Design très épuré et moderne
- Sans interstices pour une plus grande facilité de nettoyage
- Au choix, 2 looks différents grâce aux tubes d'extrémités (inclus) *
- Dimensions hors tube d'extrémité

AKW International
Zone Industrielle Tournai-Ouest
Rue de la Terre à Briques, 20
7522 Marquain (Tournai)
Belgium

International Sales & Marketing
+32 (0) 68 269 495
Commandes et questions
+32 (0) 68 334 899
Fax
+32 (0) 68 331 658

Receveurs de douche
Parois de douche
Sièges de douche
Barres d'appui
Rampes d'accès

AKW®

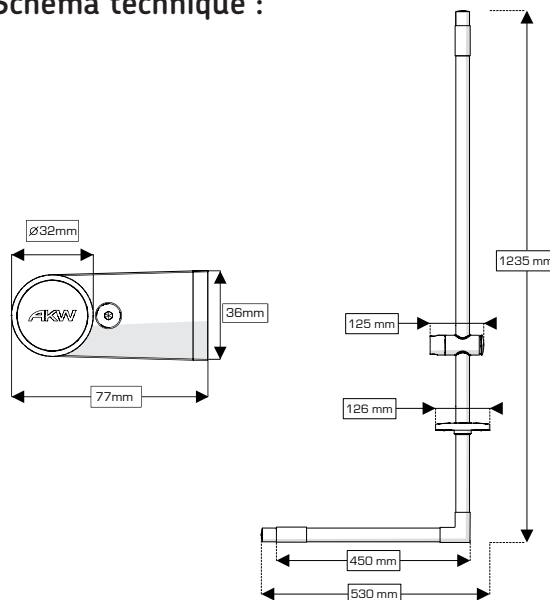
Certifications



Visuel :



Schéma technique :



*Une barre, deux looks !



Website
www.akw-medicare.com
Email
ism@akw-medicare.com

Suivez-nous   

FICHE TECHNIQUE

Accessibilité Autonomie

Barre d'appui - Série Onyx Duo Black

Main courante Option 2

Réf. : 11809

Texte descriptif :

Main courante Option 2 Onyx Duo Black en acier inoxydable.

Réf. : 11809

Main courante Option 2, garantie à vie, tube acier inoxydable 304 chromé, fixations noires, Ø 32mm, dimension 1200x600x700mm, 6 points de fixation invisibles. Charge maximale (pression statique) : 150kg. Réf 11809 de marque AKW ou techniquement équivalent approuvé

Fonctionnement et désignation :

Usage : Accessibilité, sécurité et confort pour douche. Utilisation comme barre d'appui et de maintien horizontale et verticale

Destination : Tout type de salles de bains susceptibles d'accueillir des personnes à mobilité réduite.

Caractéristiques techniques :

- Matériau(x) : alliage de zinc moulé sous pression (platine de fixation et caches) nylon renforcé en fibre de verre (éléments décoratifs) acier inoxydable 304 chromé (tube)
- Dimensions main courante Option 2 : 1200x600x700mm
- Diamètre : 32mm
- Dégagement du mur : 45mm
- Charge maximale (pression statique) : 150kg
- 6 points de fixation invisibles
- Coloris : tube chromé, fixations noires
- Mesures à l'entraxe
- Coulisseau et porte-savon inclus

Avantages produits :

- Garanties à vie
- Respect des recommandations PMR en vigueur
- Design très épuré et moderne
- Sans interstices pour une plus grande facilité de nettoyage
- Au choix, 2 looks différents grâce aux tubes d'extrémités (inclus) *
- Dimensions hors tube d'extrémité

AKW®

Receveurs de douche
Parois de douche
Sièges de douche
Barres d'appui
Rampes d'accès

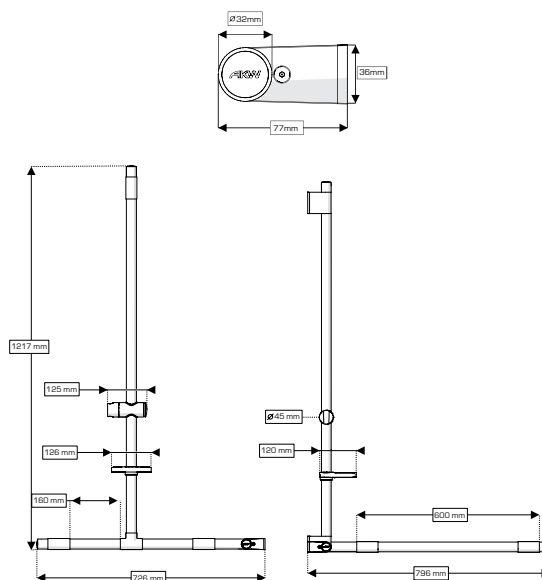
Certifications



Visuel :



Schéma technique :



*Une barre, deux looks !



AKW International
Zone Industrielle Tournai-Ouest
Rue de la Terre à Briques, 20
7522 Marquain (Tournai)
Belgium

International Sales & Marketing
+32 (0) 68 269 495
Commandes et questions
+32 (0) 68 334 899
Fax
+32 (0) 68 331 658

Website
www.akw-medicare.com
Email
ism@akw-medicare.com

Suivez-nous   

FICHE TECHNIQUE

Accessibilité Autonomie

Barre d'appui - Série Onyx Duo Black

Main courante Option 4

Réf. : 11810

Texte descriptif :

Main courante Option 4 Onyx Duo Black en acier inoxydable.

Réf. : 11810

Main courante Option 4, garantie à vie, tube acier inoxydable 304 chromé, fixations noires, Ø 32mm, dimension 700x700mm, 6 points de fixation invisibles. Charge maximale (pression statique) : 150kg. Réf 11810 de marque AKW ou techniquement équivalent approuvé

Fonctionnement et désignation :

Usage : Accessibilité, sécurité et confort pour douche. Utilisation comme barre d'appui et de maintien horizontale et verticale

Destination : Tout type de salles de bains susceptibles d'accueillir des personnes à mobilité réduite.

Caractéristiques techniques :

- Matériau(x) : alliage de zinc moulé sous pression (platine de fixation et caches) nylon renforcé en fibre de verre (éléments décoratifs) acier inoxydable 304 chromé (tube)
- Dimensions main courante Option 4 : 700x700mm
- Diamètre : 32mm
- Dégagement du mur : 45mm
- Charge maximale (pression statique) : 150kg
- 6 points de fixation invisibles
- Coloris : tube chromé, fixations noires
- Mesures à l'entraxe

Avantages produits :

- Garanties à vie
- Respect des recommandations PMR en vigueur
- Design très épuré et moderne
- Sans interstices pour une plus grande facilité de nettoyage
- Au choix, 2 looks différents grâce aux tubes d'extrémités (inclus) *
- Dimensions hors tube d'extrémité

AKW®

Receveurs de douche
Parois de douche
Sièges de douche
Barres d'appui
Rampes d'accès

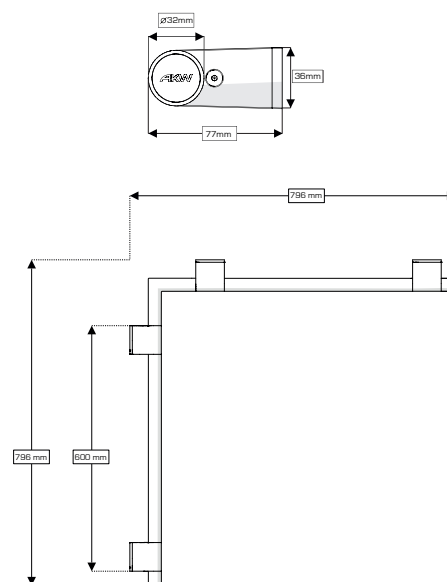
Certifications



Visuel :



Schéma technique :



*Une barre, deux looks !



AKW International
Zone Industrielle Tournai-Ouest
Rue de la Terre à Briques, 20
7522 Marquain (Tournai)
Belgium

International Sales & Marketing
+32 (0) 68 269 495
Commandes et questions
+32 (0) 68 334 899
Fax
+32 (0) 68 331 658

Website
www.akw-medicare.com
Email
ism@akw-medicare.com

Suivez-nous   