

# Grand Bureau Spécial HV motorisée

Réf. GBSPHVMOT

Structure métallique tubulaire laquée Epoxy (voir nuancier)  
recevant un plateau de dimensions sur mesure  
et matériau personnalisable  
hauteur variable sur mesure

## Dimensions plateau

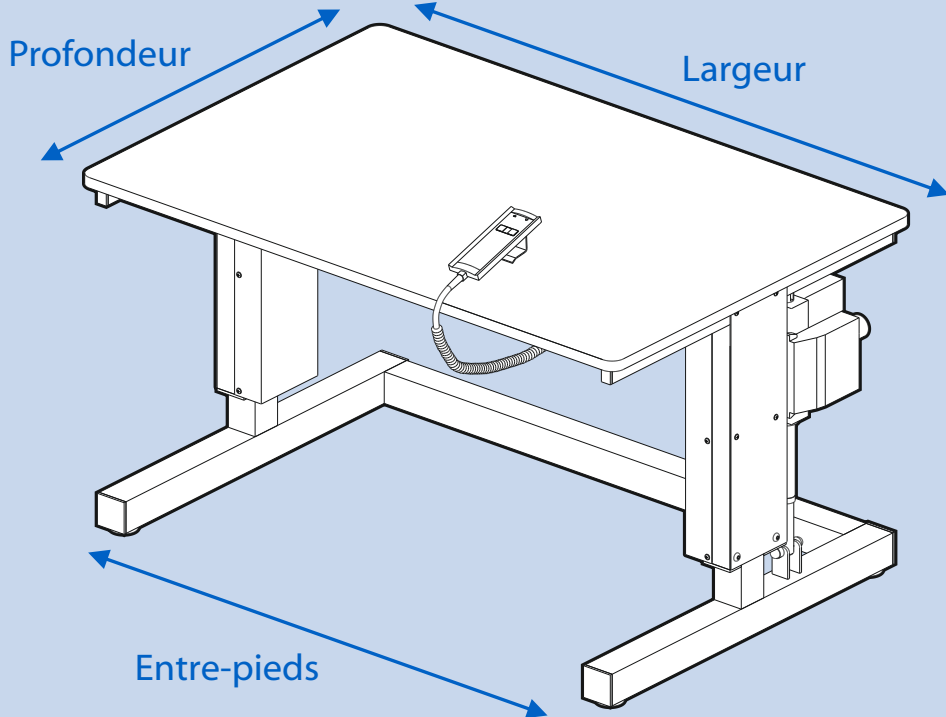
sur mesure

Largeur

mini **1000** mm

Profondeur

mini **600** mm



Entre-pieds = Largeur - **200** mm  
(ou **150** mm sans débord de plateau)

## Matériau plateau

personnalisable

Multiplis hêtre vernis ép. **15** mm

ou

Revêtement mélaminé et bordure antichoc ép. **19** mm (Hêtre Clair)

ou

Revêtement stratifié et bordure antichoc ép. **20** mm (voir nuancier)

ou

Autres (à préciser)

## Hauteur variable\*

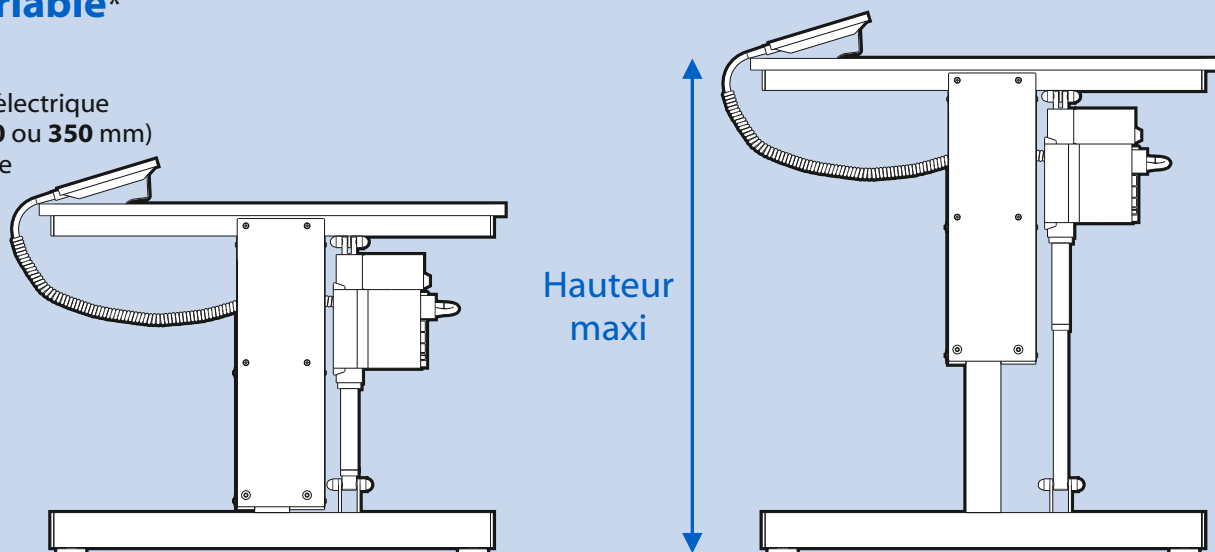
sur mesure

Réglable par vérin électrique  
(course de **250, 300** ou **350** mm)  
avec télécommande  
filaire

Hauteur  
mini

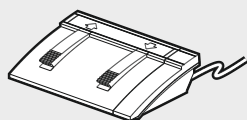
Hauteur  
maxi

\*Sol sur plateau



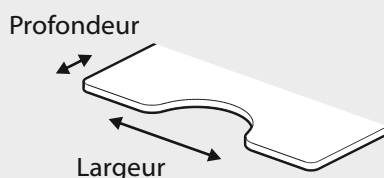
# Options et accessoires

Réglage de la hauteur variable avec pédale filaire

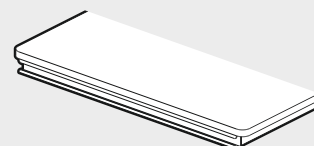


Réf. PEDFIL

Encoche sur mesure Réf. ENCSM

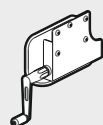


Glissière pour Encoche amovible ou Rallonge amovible

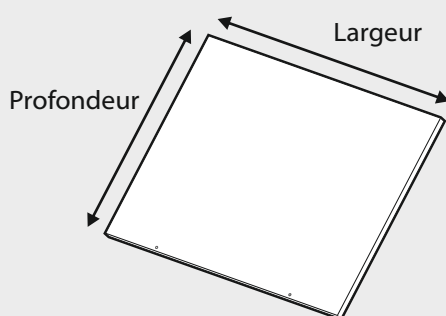


Réf. GLISENC

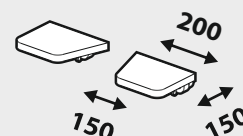
Plan inclinable sur mesure (0 à 45° ou 0 à 70° environ) par ensemble arceau/crémaillères ou par manivelle amovible (dessous/devant et à droite ou à gauche)



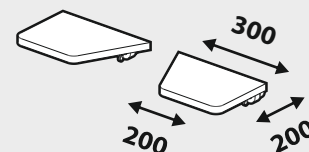
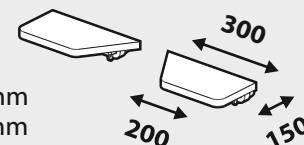
Réf. PLINCSM



Encoche amovible formée de 2 accoudoirs (1 droit et 1 gauche) réglable

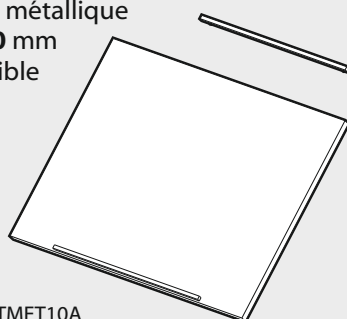


3 modèles :  
200/150x150 mm  
300/200x150 mm  
300/200x200 mm



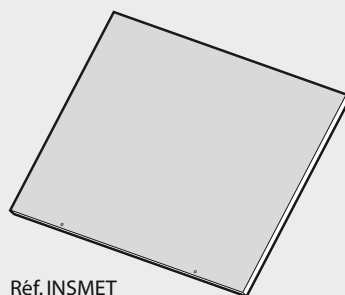
Réf. ENCAMO

Butée métallique 10x10 mm amovible



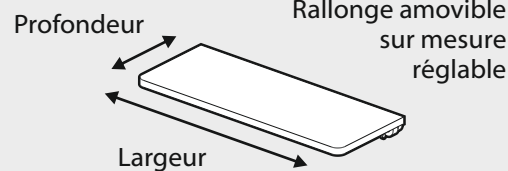
Réf. BUTMET10A

Insert métallique (sous revêtement stratifié) pour utilisation d'aimants



Réf. INSMET

Rallonge amovible sur mesure réglable

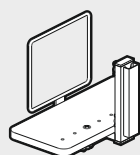


Réf. RALAMOSM

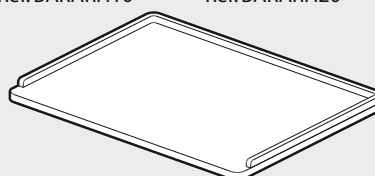
Support unité centrale 200x450 mm réglable

Réf. SUPUC

(fixation sur piétement à droite ou à gauche)

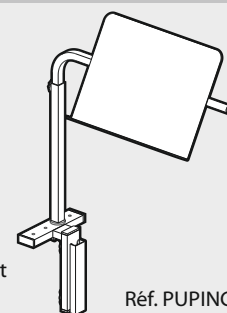


Barrettes d'arrêt en hêtre vernis 10x10 mm 20x15 mm  
Réf. BARARH10 Réf. BARARH20



Pupitre inclinable en métal laqué Epoxy 400x300 mm avec rebord de 30 mm réglable

(fixation sur piétement à droite ou à gauche)



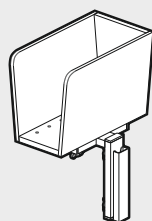
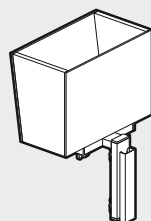
Réf. PUPINC

Casier en hêtre vernis 160x380x230 mm réglable

Réf. CASH

accès dessus

dessus et devant



(fixation sur piétement à droite ou à gauche)

Tablette amovible sur mesure réglable  
Profondeur  
Largeur  
(fixation sur piétement à droite ou à gauche)

Tablette amovible sur mesure réglable

Réf. TABAMOSM

Roulettes Ø50 mm avec freins Réf. ROUL50



Roulettes Ø75 mm avec freins Réf. ROUL75



(Blocage en rotation et en oscillation)