

# Bureau Spécial 2Plans HV

Réf. BSP2PLHV

Structure métallique tubulaire laquée Epoxy (voir nuancier)  
recevant des plateaux (avant et arrière) de dimensions sur mesure  
et matériau personnalisable  
hauteurs variables (avant et arrière) sur mesure

## Dimensions plateaux

sur mesure

Largeur

maxi **1200** mm

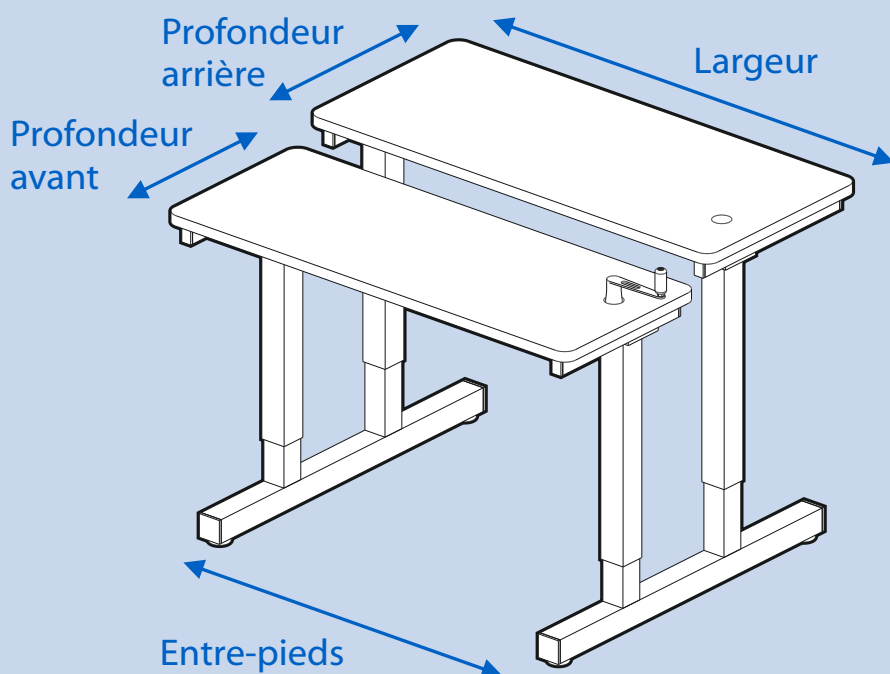
Profondeur avant

maxi **600** mm

Profondeur arrière

maxi **600** mm

Entre-pieds = **Largeur - 200** mm  
(ou **150** mm sans débord de plateau)



## Matériau plateaux

personnalisable

Multiplis hêtre vernis ép. **15** mm

ou

Revêtement mélaminé et bordure antichoc ép. **19** mm (Hêtre Clair)

ou

Revêtement stratifié et bordure antichoc ép. **20** mm (voir nuancier)

ou

Autres (à préciser)

## Hauteurs variables\*

sur mesure

Réglables par manivelle amovible  
positionnée dessus les plateaux  
à droite ou à gauche

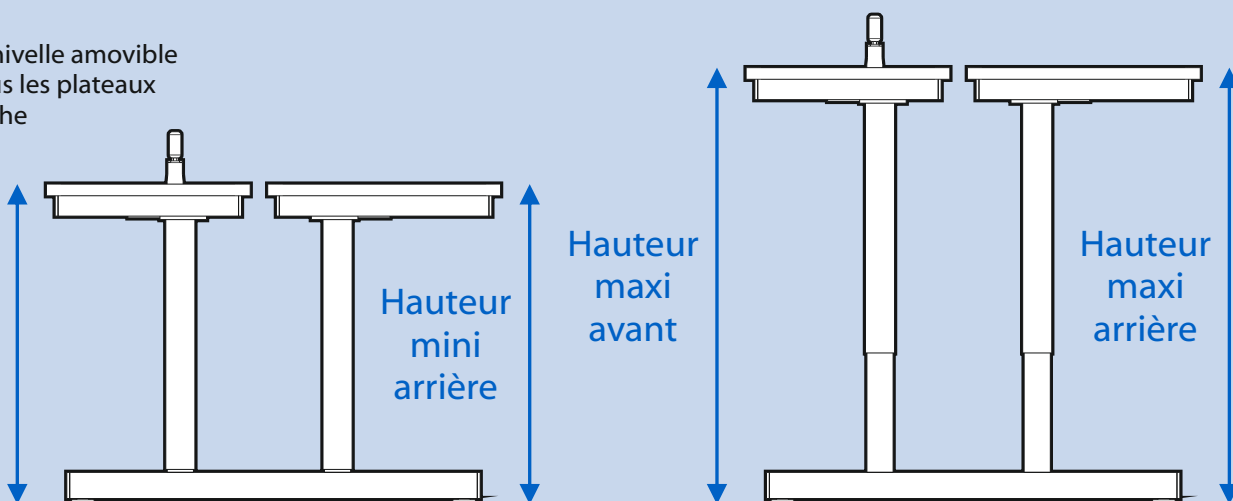
Hauteur  
mini  
avant

Hauteur  
mini  
arrière

Hauteur  
maxi  
avant

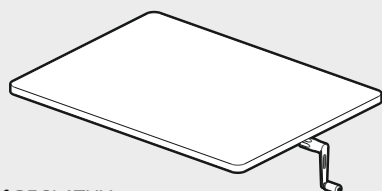
Hauteur  
maxi  
arrière

\*Sol sur plateaux



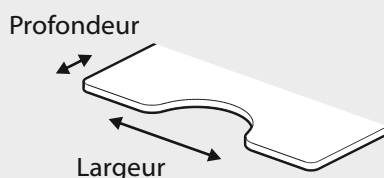
# Options et accessoires

Réglage latéral (dessous le plateau)  
de la hauteur variable

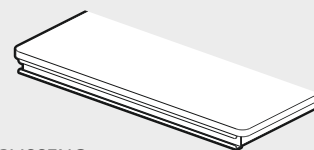


Réf. REGLATHV

Encoche sur mesure Réf. ENCSM



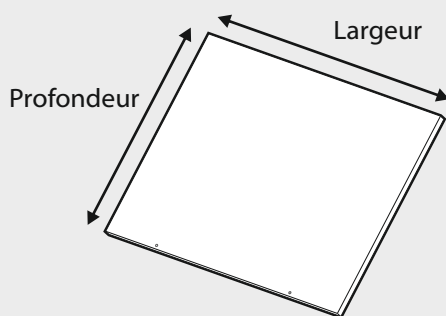
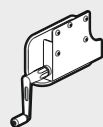
Glissière pour Encoche amovible  
ou Rallonge amovible



Réf. GLISSENC

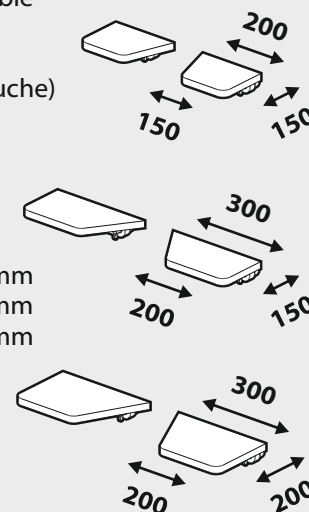
Plan inclinable sur mesure  
(0 à 45° ou 0 à 70° environ)  
par ensemble  
arceau/crémaillères  
ou  
par manivelle amovible  
(dessous/devant  
et  
à droite ou à gauche)

Réf. PLINCSM



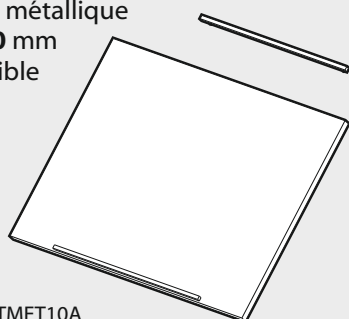
Encoche amovible  
formée de 2  
accoudoirs  
(1 droit et 1 gauche)  
réglable

3 modèles :  
200/150x150 mm  
300/200x150 mm  
300/200x200 mm



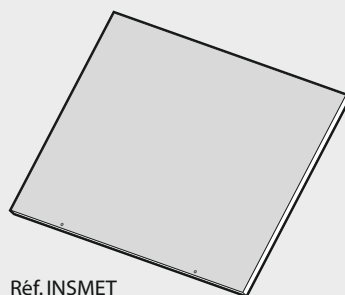
Réf. ENCAMO

Butée métallique  
10x10 mm  
amovible



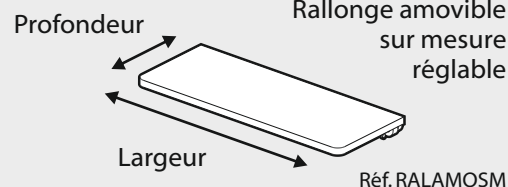
Réf. BUTMET10A

Insert métallique  
(sous revêtement stratifié)  
pour utilisation d'aimants



Réf. INSMET

Rallonge amovible  
sur mesure  
réglable

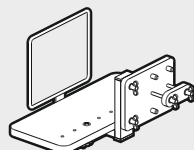


Réf. RALAMOSM

Support unité centrale  
200x450 mm  
réglable

Réf. SUPUC

(fixation sur piétement  
à droite ou à gauche)

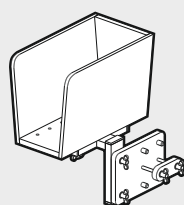
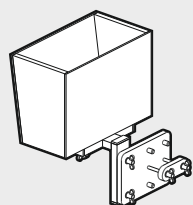


Casier en hêtre vernis  
160x380x230 mm  
réglable

Réf. CASH

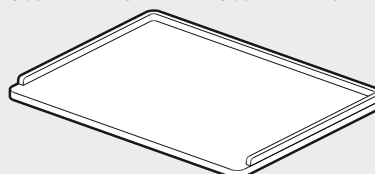
accès dessus

dessus et devant



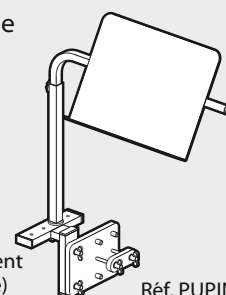
(fixation sur piétement à droite ou à gauche)

Barrettes d'arrêt en hêtre vernis  
10x10 mm Réf. BARARH10  
20x15 mm Réf. BARARH20



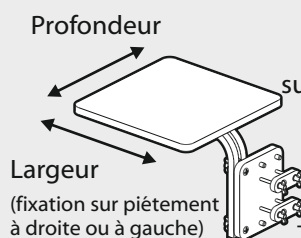
Pupitre inclinable  
en métal laqué  
Epoxy  
400x300 mm  
avec rebord  
de 30 mm  
réglable

(fixation sur piétement  
à droite ou à gauche)



Réf. PUPINC

Tablette  
amovible  
sur mesure  
réglable



Réf.  
TABAMOSM

Roulettes Ø50 mm Réf. ROUL50  
avec freins



Roulettes Ø75 mm Réf. ROUL75  
avec freins



(Blocage en rotation et en oscillation)