

Transfert

Vivo

Le mouvement, facteur essentiel du maintien de la santé.

Lève-personne à hauteur variable électrique

REF. 5450.00

Accéder au lit ou aux surfaces de soins élevées, tout comme se sentir en sécurité durant le transfert sont les conditions indispensables au maintien de la santé des patients. Avec le Vivo, le mouvement se libère et redevient évident et simple.



REVAL
LE BIEN-ÊTRE DURABLE

POINTS FORTS



Ramassage au sol

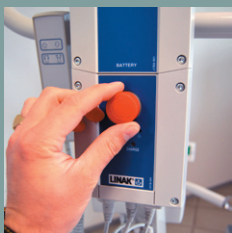


Commande 4 fonctions

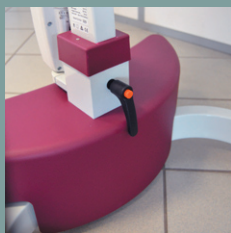


Descente de secours

- Très grande amplitude de levage.
- Capacité de levage de 200kg.
- Légèreté et maniabilité.
- Large gamme d'accessoires.
- Ramassage au sol possible.
- Système de pesée amovible.
- Déport important du bras facilitant la prise en charge.



Arrêt d'urgence



Deverrouillage du mât



Système de pesée



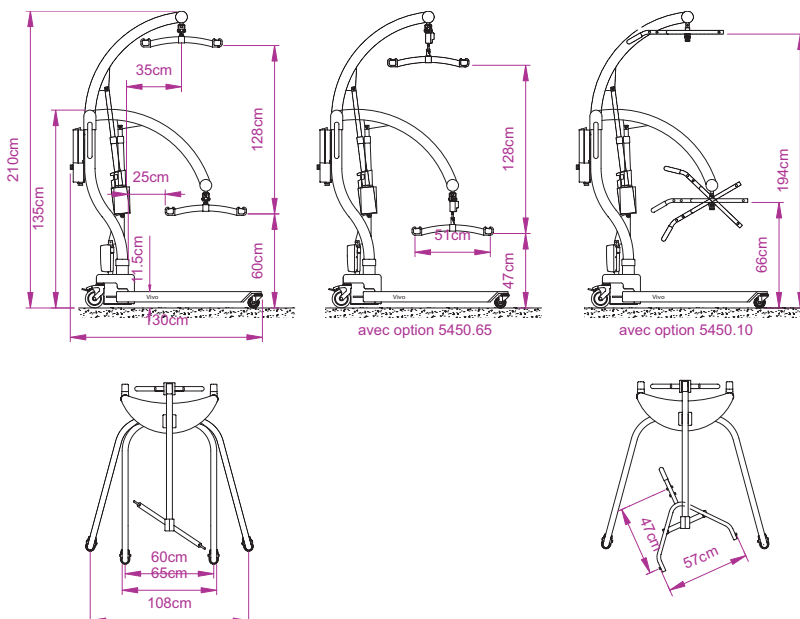
Porte-sangle basculant



Civière araignée

Lève-personne à hauteur variable électrique

REF. 5450.00



DESCRIPTION:

- Structure en alliage d'aluminium, peinture epoxy.
- Partie haute démontable pour transport éventuel.
- Poignée de poussée ergonomique.
- Quatre roulettes directionnelles dont deux avec frein.
- Commande à distance 4 fonctions.

PERFORMANCES:

- Amplitude de levage: 128 cm
- Capacité maximale de levage : 200 kg
- Vitesse de montée/descente : 0.08 m/s
- Poids de l'appareil : 38 kg
- Rayon de braquage minimal : 135 cm
- Autonomie : 40 montée/descente à 130kg

ELECTRICITE:

- Bloc batterie 24V 2,9Ah.
- Alarme sonore à 50% de décharge.
- Chargeur de batterie intégré au boîtier.
- Temps de charge : 4 heures.
- Puissance : 10A sous 24V

MOTORISATION:

- Vérin électrique 24V, course 300mm (montée/descente)
- Vérin électrique 24V, course 100mm (ouverture pieds)

SYSTEMES DE SECURITE:

- Bouton d'arrêt d'urgence.
- Dispositif d'arrêt en cas d'obstacle à la descente.
- Dispositifs de descente de secours mécaniques et électriques.

ACCESSOIRES:

- Réf. 5450.65 Système de pesée Reval Scale V, 200kg, class III, homologué
- Réf. 5450.10 Porte-sangle pivotant et basculant 4 pts avec poignée
- Réf. 5497.00 Civière araignée 8 pts avec recentreur manuel
- Réf. 5450.20 Supplément chargeur externe et batterie 24V
- Réf. 5450.65 Système de pesée Reval Scale V

CONFORMITÉ:

- 93/42/CEE (Directive Dispositifs Médicaux)
- NF EN10535 (Norme lève-personnes)