

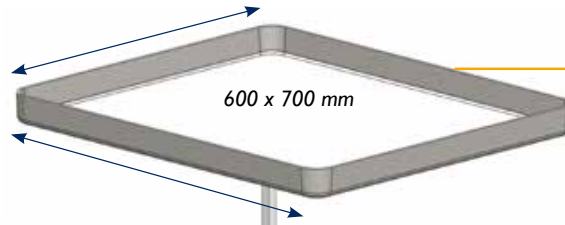
POSITION ASSISE

SEATED POSITION



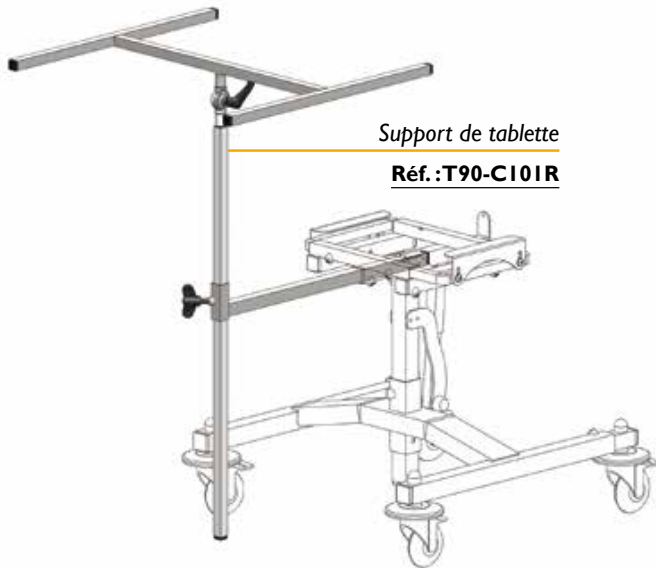
brio los

Adjonctions

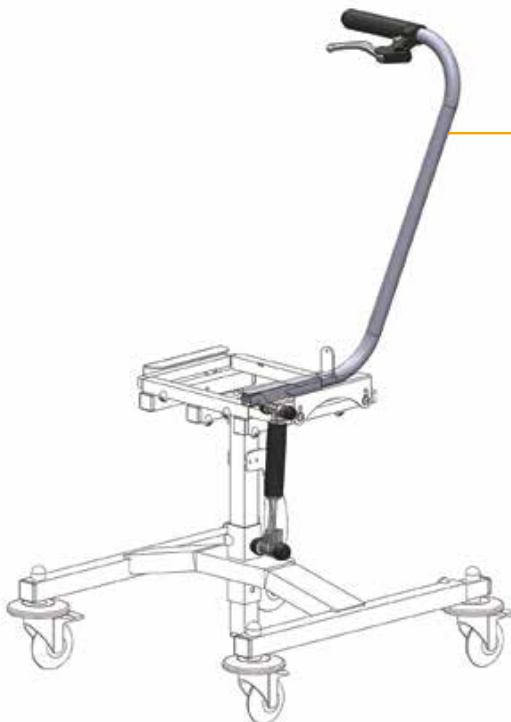
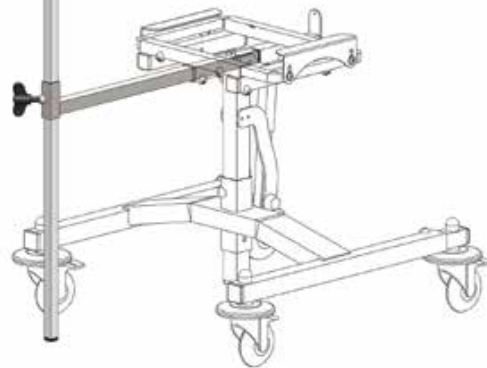


Support de tablette
avec tablette blanche
Réf. : T90-C10IRBC2

Avec tablette
transparente
Réf. : T90-C10IRTRC2

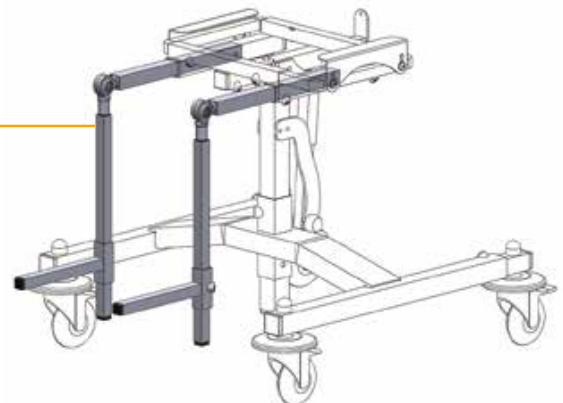


Support de tablette
Réf. : T90-C10IR



Poignée de poussée
avec vérin
Réf. : T65E

Repose pieds
articulé (la paire)
Réf. : T90260-1





POSITION ASSISE SEATED POSITION

Châssis

La base roulante d'intérieur

brio eco

Embase roulante d'intérieur destinée à recevoir un corset-siège. Le BRIO eco a été conçu pour répondre à un environnement économique de plus en plus difficile sans sacrifier aux caractéristiques essentielles des châssis de la gamme.

- Rallonges de stabilisation intégrées pour une **sécurité maximum**
- Une assise **réglable** en largeur et en profondeur
- Ajustement simple et précis de la déclive, à l'aide d'un vérin mécanique ou hydraulique (en option)
- Dispositif de réglage de hauteur d'assise
- Une gamme d'accessoires fonctionnels pour adapter tablette, repose-pieds, canne de poussée...
- Un large choix de coloris



Coloris de châssis

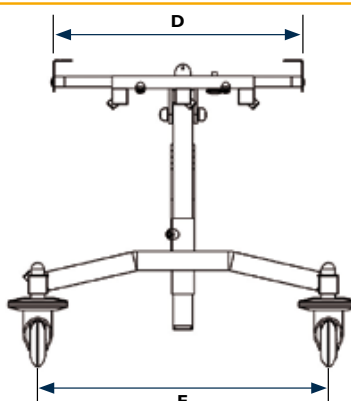
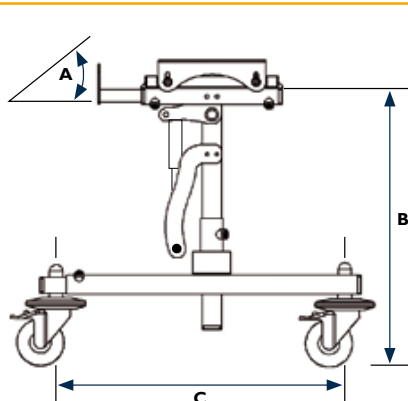


T61-C100

Type	Réglages	Limite de poids, taille, âge
Châssis roulant pour corset-siège	Hauteur, inclinaison (max. 20°), largeur d'assise	60 kg 1,60 m jeune adulte*

*À titre indicatif.

DIMENSIONS DU CHÂSSIS



A - Angulation d'assise	de 0° à 20°
B - Hauteur	de 380 mm à 510 mm
C - Longueur	de 460 mm à 700 mm
D - Largeur d'assise	de 270 mm à 500 mm
E - Empattement	460 mm
F - Fixation segment jambier	∅ 25 mm - épaisseur 2 mm
G - Admission tablette / repose pied	∅ 25 mm - épaisseur 2 mm
H - Épaisseur de plateau	de 10 mm à 25 mm

