

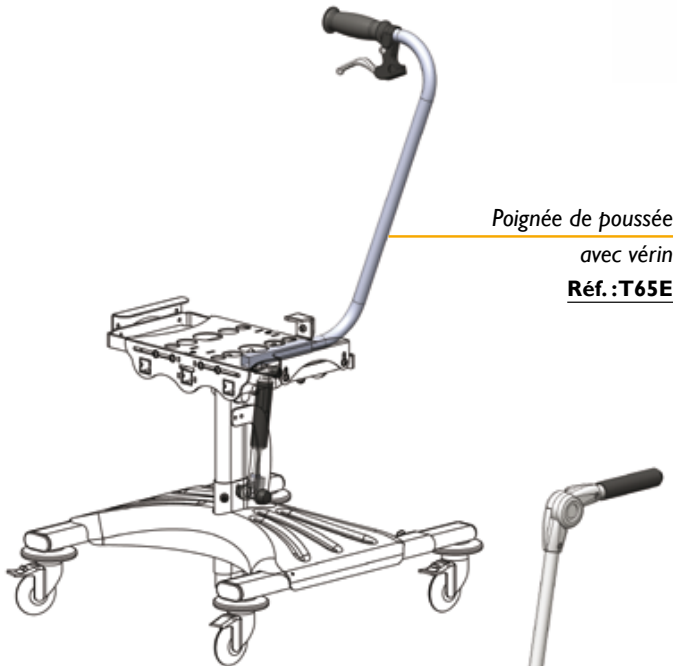
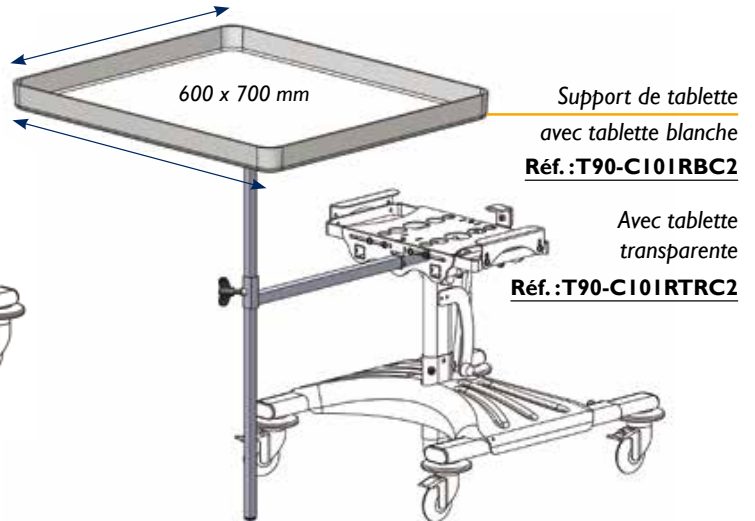
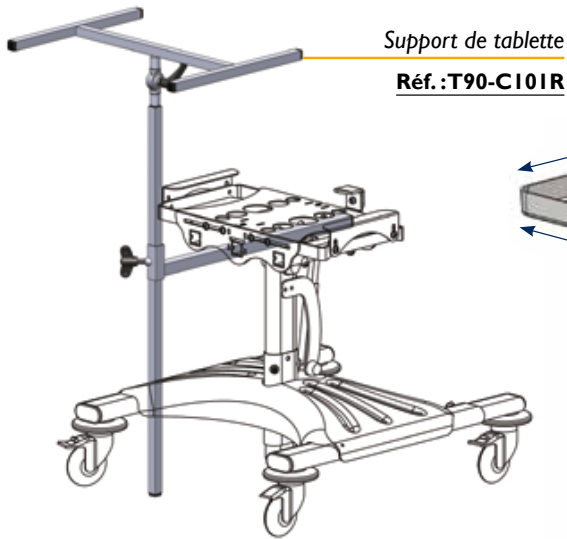
# POSITION ASSISE

## SEATED POSITION

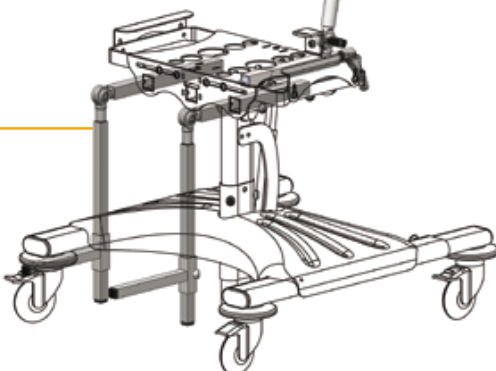


# BRIO<sup>2</sup>

### Adjonctions



Repose pieds  
articulé (la paire)  
**Réf. : T90260-1**





# POSITION ASSISE SEATED POSITION

Châssis

La base roulante d'intérieur

# BRIO<sup>2</sup>



Embase roulante d'intérieur destinée à recevoir un corset-siège.

- Rallonges de stabilisation intégrées pour une **sécurité maximum**
- Une assise **réglable** en largeur et en profondeur
- Un **guidon ajustable** en toutes positions
- Ajustement simple et précis de la déclive, à l'aide d'un vérin mécanique ou hydraulique (en option)
- Dispositif de réglage de hauteur d'assise
- Une gamme d'accessoires fonctionnels pour adapter tablette, repose-pieds...
- Un large choix de coloris

## Coloris de châssis



## Coloris de carter

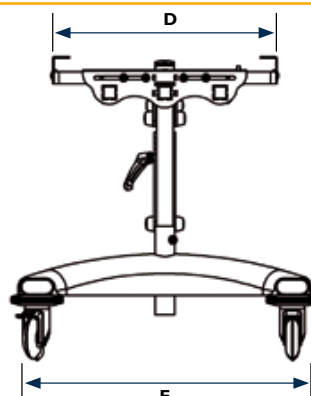
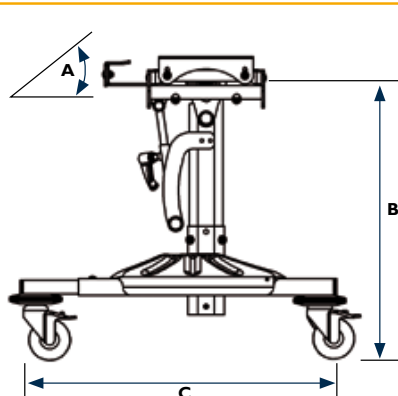


## T65C

Type	Réglages	Limite de poids, taille, âge
Châssis roulant pour corset-siège	Hauteur, inclinaison (max. 20°), largeur d'assise	80 kg 1,60 m jeune adulte*

\*À titre indicatif.

## DIMENSIONS DU CHÂSSIS



A - Angulation d'assise	de 0° à 20°
B - Hauteur	de 390 à 500 mm
C - Longueur	de 500 mm à 800 mm
D - Largeur d'assise	de 320 mm à 500 mm
E - Empattement	550 mm
F - Fixation segment jambier	∅ 25 mm - épaisseur 2 mm
G - Admission tablette / repose pied	∅ 25 mm - épaisseur 2 mm
H - Épaisseur de plateau	de 10 mm à 22 mm

