

POSITION VERTICALE

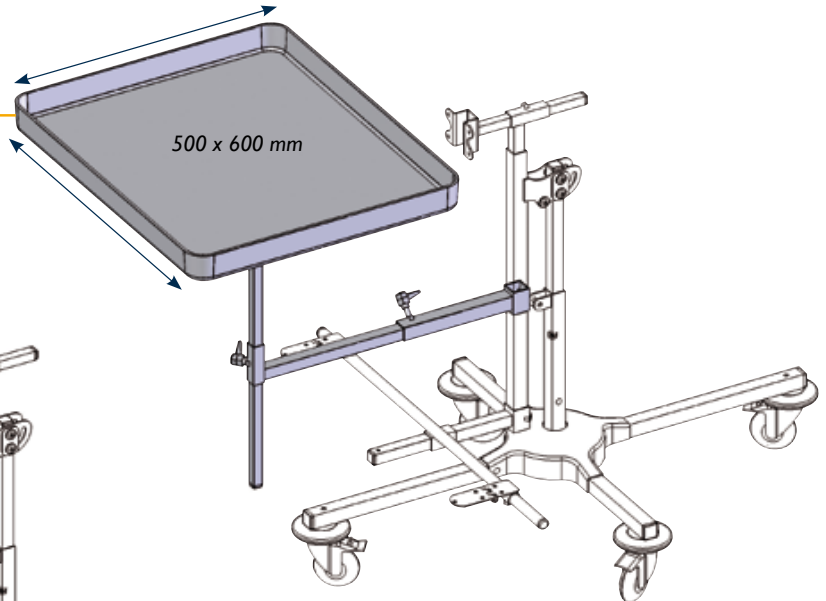
UPRIGHT POSITION



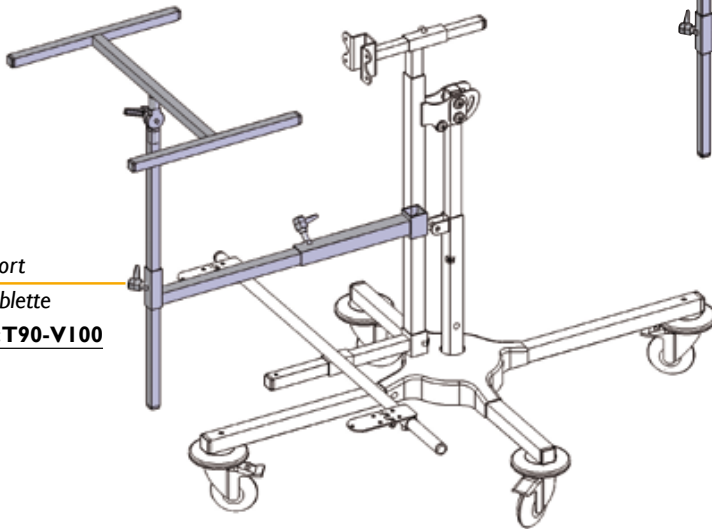
Adjonctions

Support de tablette
avec tablette blanche
Réf.:T90-V100BCI

Avec tablette transparente
Réf.:T90-V100TRCI



Support
de tablette
Réf.:T90-V100

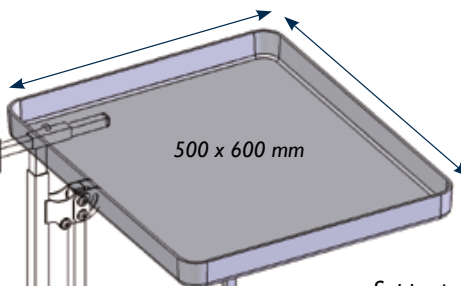
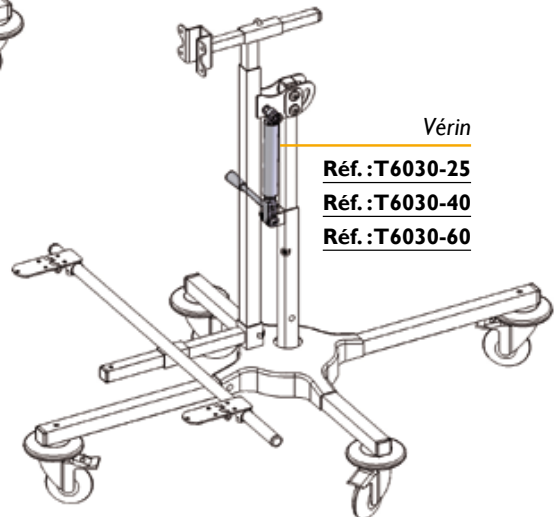


Vérin

Réf.:T6030-25

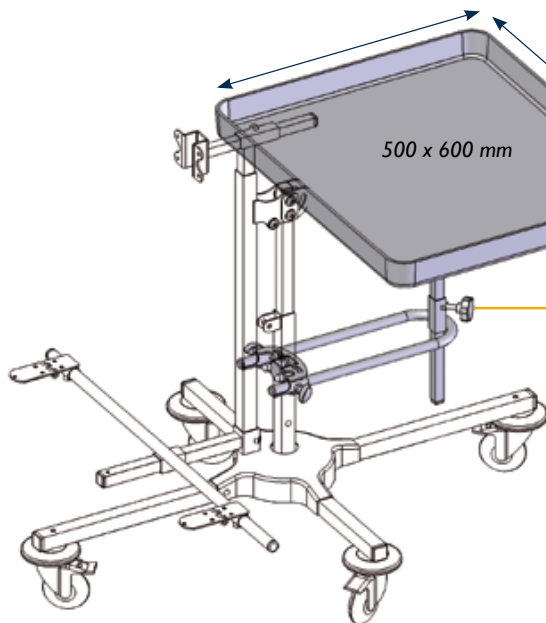
Réf.:T6030-40

Réf.:T6030-60



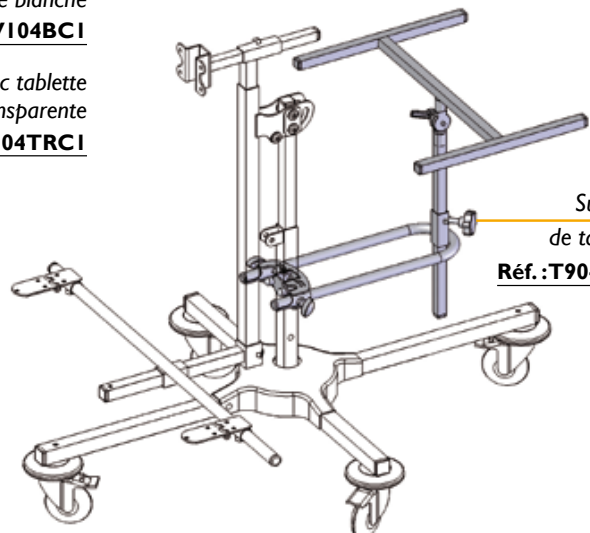
Support de tablette
avec tablette blanche
Réf.:T90-V104BCI

Avec tablette
transparente
Réf.:T90-V104TRCI



Support
de tablette

Réf.:T90-V104



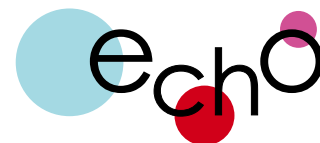


POSITION VERTICALE

UPRIGHT POSITION

Châssis

Simple d'utilisation
et démontable



Base roulante très stable grâce au réglage de son empattement, assure une sécurité optimale.

- Une adaptation **innovante** dans la fixation de la coque du verticalisateur, facilite la mise en œuvre et l'évolution de l'appareillage
- Montage de coque de verticalisation en position ventrale ou dorsale
- Réglage de l'inclinaison progressive, possibilité d'adjoindre un vérin
- Une gamme d'accessoires fonctionnels pour adapter accoudoirs, tablette...
- Un large choix de coloris



Coloris de châssis



Coloris de carter

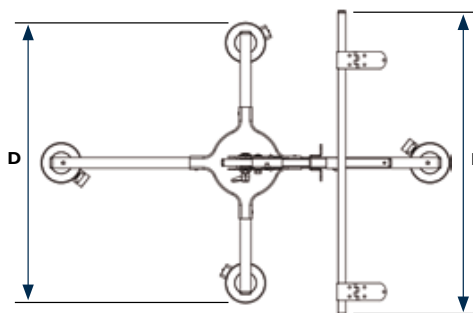
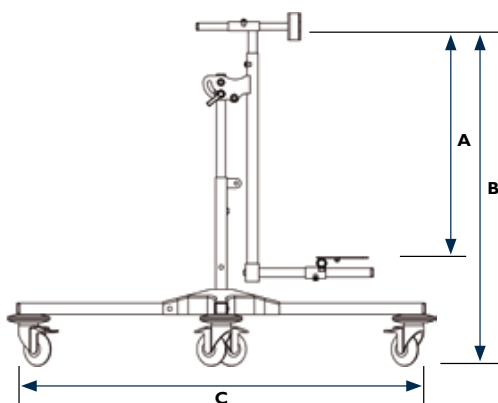


T63-V100

Type	Réglages	Limite de poids, taille, âge
Châssis roulant pour verticalisateur	Hauteur, inclinaison, support de coque	20 kg 1,20 m 6 ans*

*À titre indicatif.

DIMENSIONS DU CHÂSSIS



A - Hauteur de fixation	de 350 mm à 600 mm
B - Hauteur totale	de 680 mm à 930 mm
C - Longueur	950 mm
D - Empattement	660 mm
E - Abduction	de 200 mm à 700 mm