

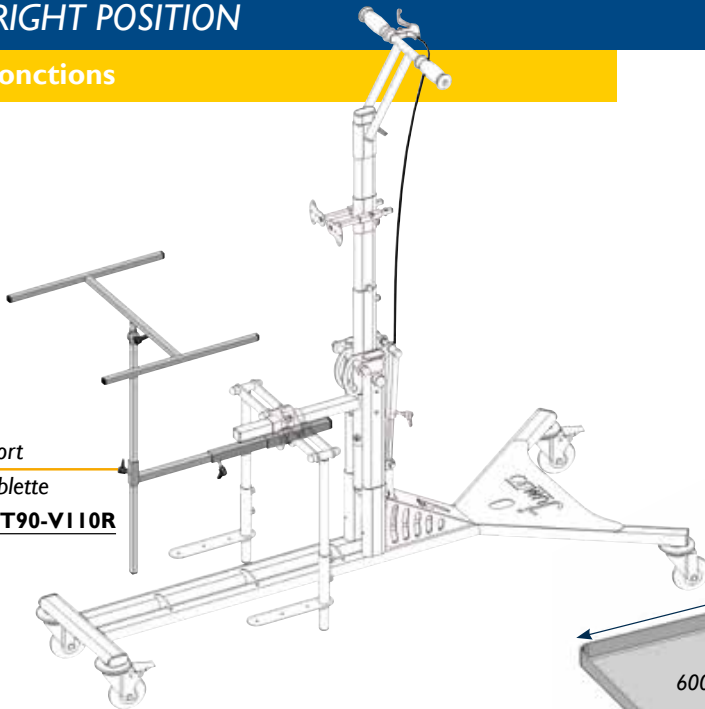
POSITION VERTICALE

UPRIGHT POSITION

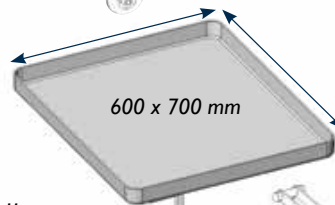


Adjonctions

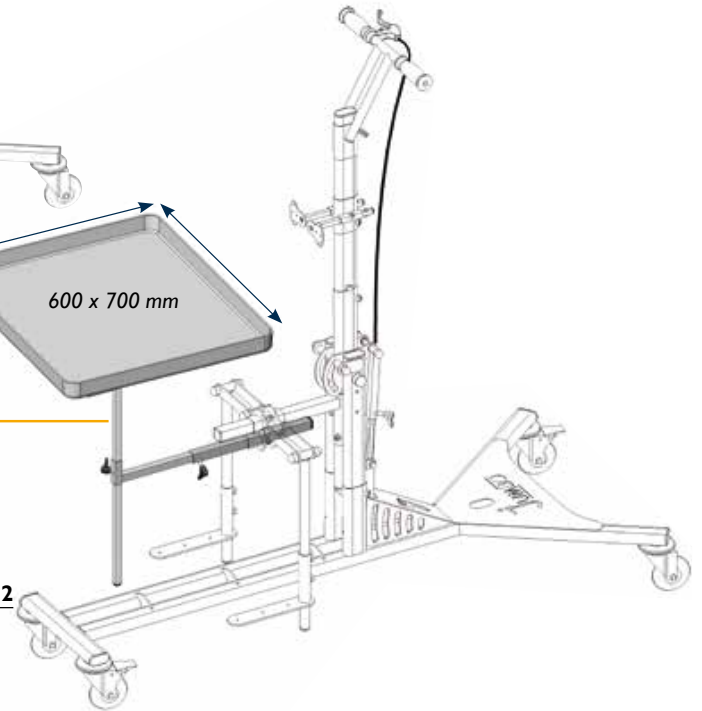
Support
de tablette
Réf. :T90-V110R



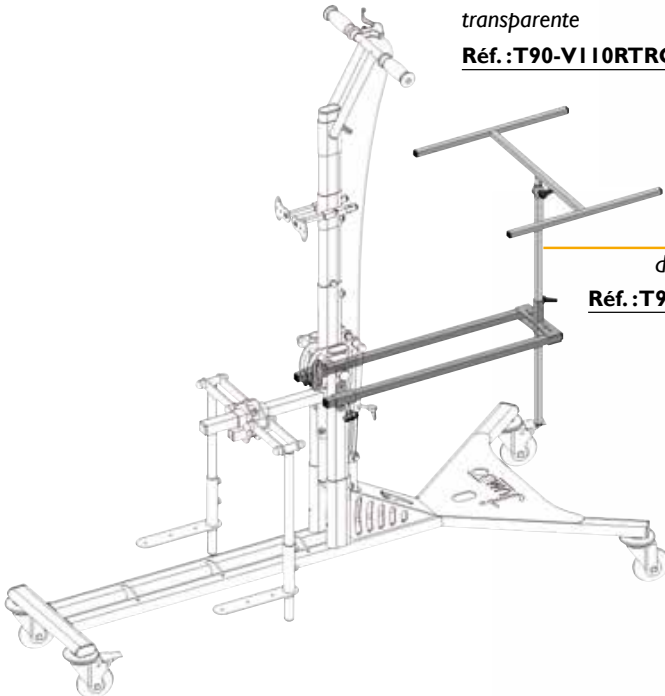
Support de tablette
avec tablette blanche
Réf. :T90-V110RBC2



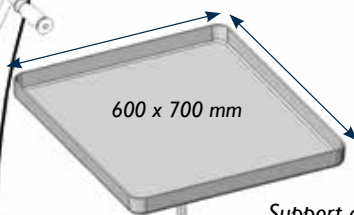
Avec tablette
transparente
Réf. :T90-V110RTRC2



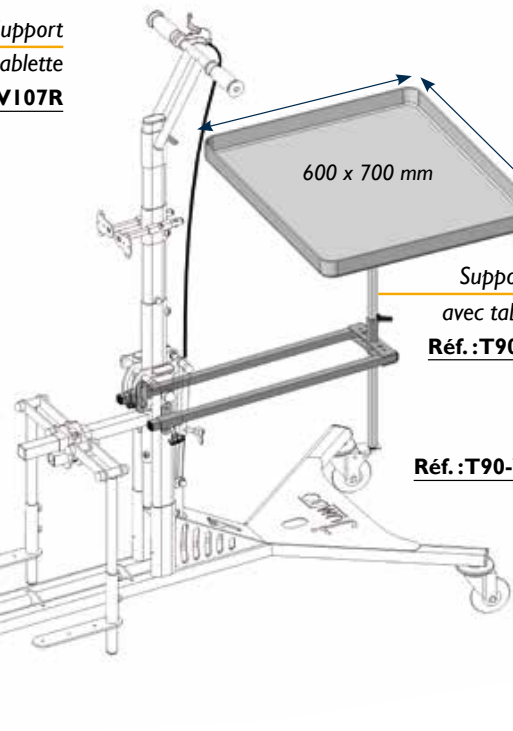
Support
de tablette
Réf. :T90-V107R



Support de tablette
avec tablette blanche
Réf. :T90-V107RBC2



Avec tablette
transparente
Réf. :T90-V107RTRC2





POSITION VERTICALE

UPRIGHT POSITION

Châssis

*La verticalisation des adultes
en toute sécurité*

JUMBO
senior

Base roulante **stable** et **solide** assurant, de par sa conception, une sécurité maximum.

- Inclinaison assistée par vérin hydraulique
- **Transfert facile** depuis un fauteuil roulant
- Patient jusqu'à 1,80 m et 100 kg



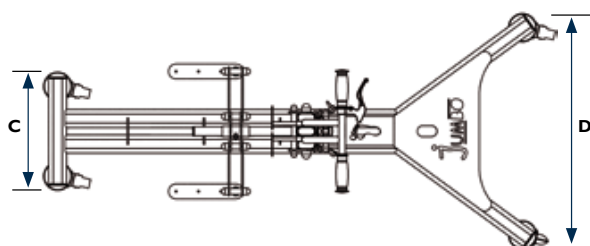
Coloris de châssis

N

T64-2N

Type	Réglages	Limite de poids, taille
Châssis roulant pour verticalisateur	Hauteur, inclinaison (max. 90°), abduction	100 kg 1,80 m

DIMENSIONS DU CHÂSSIS



A - Longueur	1650 mm
B - Hauteur totale	1500 mm
C - Empattement avant	395 mm
D - Empattement arrière	785 mm
E - Angle d'abduction	de 0 à 180°
F - Hauteur sous châssis	149 mm
G - Hauteur position horizontale	717 mm

