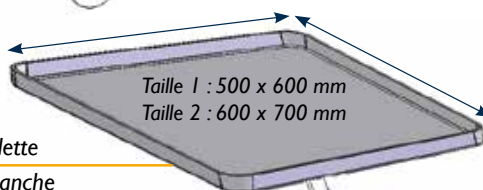
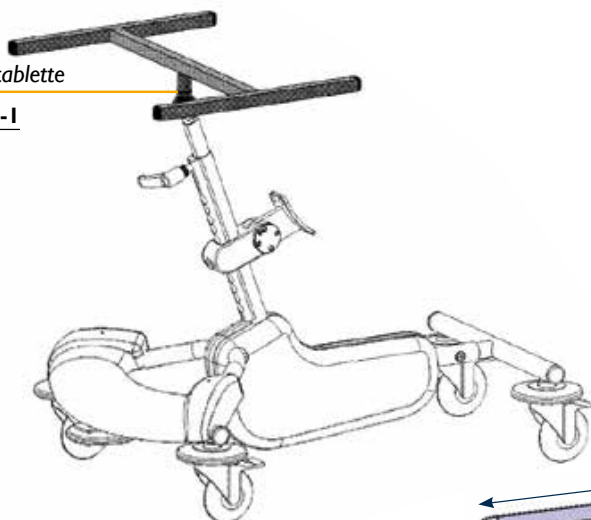




Adjonctions

Support de tablette

Réf. : **T0050-1**



Support de tablette
avec tablette blanche
pour châssis T0 et T1

Réf. : **T90-V112BC1**

Avec tablette transparente
pour châssis T0 et T1

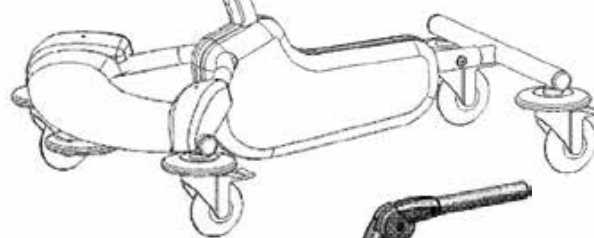
Réf. : **T90-V112TRC1**

Avec tablette blanche
pour châssis T2 et T3

Réf. : **T90-V112RBC2**

Avec tablette transparente
pour châssis T2 et T3

Réf. : **T90-V112RTRC2**



Canne de direction

Réf. : **T0060**



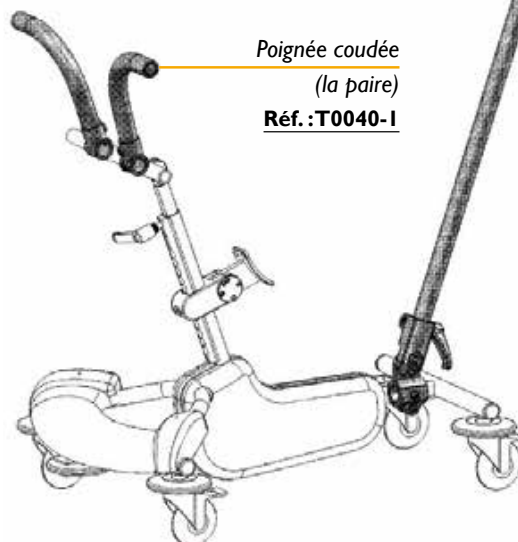
Kit dispositif
démontable

Réf. : **T1090**



Poignée coudée
(la paire)

Réf. : **T0040-1**



Kit roues

non directionnelles

Réf. : **T0020-1** (pour T0)

Réf. : **T0020-2** (pour T1, T2 et T3)



Kit roues

tout terrain
(sans frein)

Réf. : **T0070-1**





DÉAMBULATION PERAMBULATION

Châssis

Une mobilité
sur mesure

Châssis roulant pour la déambulation.

- Réglage de la noix de selle en hauteur et en inclinaison
- Réglage de la longueur du châssis
- Réglage du guidon en hauteur et en inclinaison
- Une gamme d'accessoires fonctionnels pour adapter accoudoirs, tablette, canne de poussée...
- Un large choix de coloris



Coloris de châssis



Coloris de carter



Tx0K

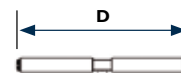
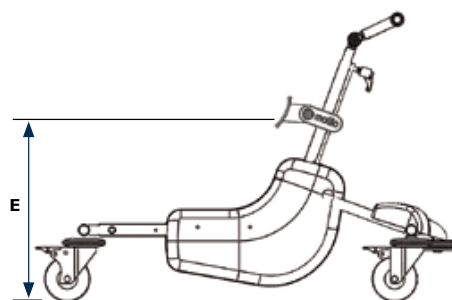
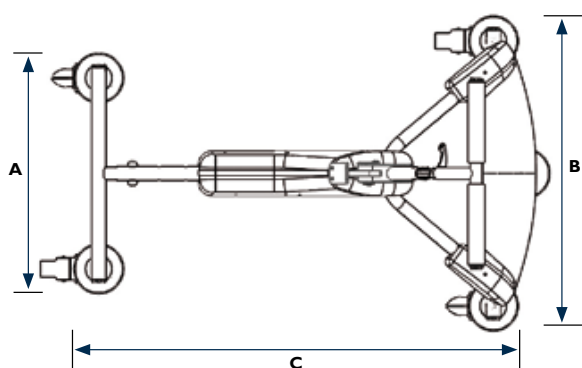
Tailles	Dimensions	Limite de poids, taille, âge
Taille 0 (T00K)	480 x 750 mm	15 kg - 1,00 m - 3/5 ans*
Taille 1 (T10K)	600 x 950 mm	20 kg - 1,20 m - 4/6 ans*
Taille 2 (T20K)	700 x 1120 mm	35 kg - 1,40 m - 7/12 ans*
Taille 3 (T30K)	800 x 1350 mm	50 kg - 1,60 m - jeune adulte*

*À titre indicatif.

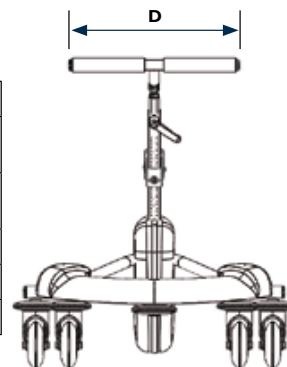
Vous pouvez télécharger
la notice d'application
sur : www.groupe-g2m.com



DIMENSIONS DU CHÂSSIS



	Taille 0 (T00K)	Taille 1 (T10K)	Taille 2 (T20K)	Taille 3 (T30K)
A - Empattement arrière	370 mm	460 mm	530 mm	600 mm
B - Empattement avant	480 mm	600 mm	700 mm	800 mm
C - Longueur	650/700/750 mm	850/900/950 mm	1020/1070/1120 mm	1200/1250/1350 mm
D - Largeur guidon	270 mm	350 mm	450 mm	450 mm
E - Sol/entrejambe	de 215 à 380 mm	de 380 à 510 mm	de 500 à 650 mm	de 550 à 800 mm



DÉAMBULATION PERAMBULATION

Adjonctions



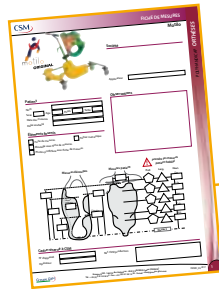
motilo ORIGINAL

Véritable leader de la déambulation posturée depuis plus de 17 ans. L'adaptation et le confort absolu grâce à sa finition double coque.

CSM

Solution sous-traitance de la selle

2 finitions de selle
ORIGINAL
ou
style



Vous pouvez télécharger la fiche de mesures sur : www.groupe-g2m.com

motilo style

Une solution plus économique sans sacrifier la qualité. Finition en simple coque avec garnissage amovible alcantara.



Planches de stickers de personnalisation



- Film anti-rayures
- Aide au positionnement

motilo



Cosmonaute
WTS-603



Vétérinaire
WTS-615



Kart
WTS-602



Licorne
WTS-601



Fée
WTS-604



Circuit
WTS-610



Princesses
WTS-609