



Module domotique KNX d'entrée

Ref: 3KNX-060



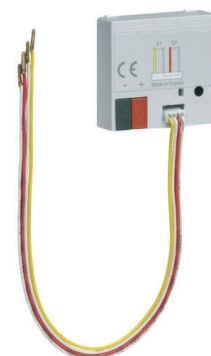
Ces modules sont les automates qui agissent sur les fonctions souhaitées

Baie coulissante à galandage

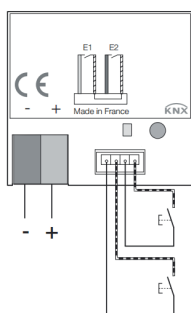
Les modules KNX d'entrée se posent dans un pot d'encastrement derrière un interrupteur.

Les modules KNX communiquent grâce à un câble BUS, celui-ci se connecte à chaque modules et commande présent dans l'environnement domotique.

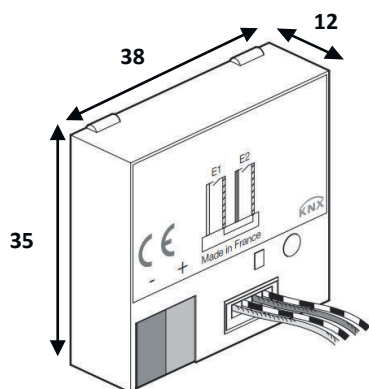
Les modules KNX, se déclinent sous différents modèles en fonction du nombre d'actions souhaités.



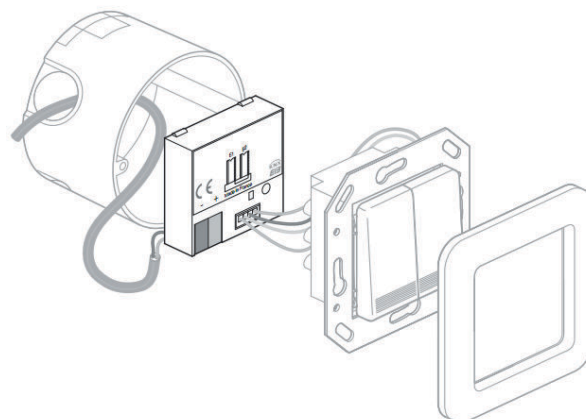
Caractéristiques Techniques



- Module 2 entrées
- Module 4 entrées



Encombrement en mm



Contactez-nous pour plus d'informations :

0800 94 11 10 Service & appel gratuits

Mail : contact@bluelinea.com
www.bluelinea.com