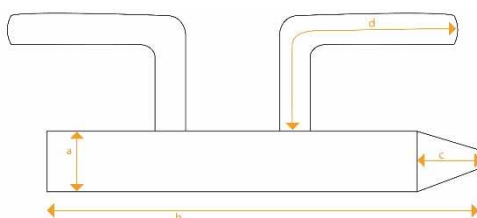


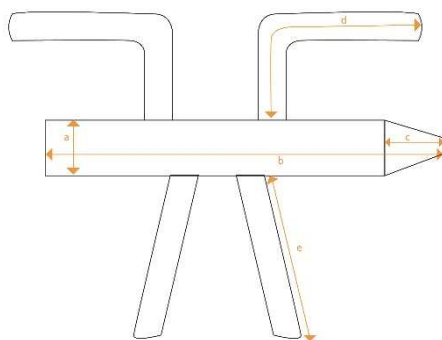
## Gamme Auto-Agrippante Brassière et Brassière pelvienne

**Gamme AUTO-AGRIPPANTE** : gamme réunissant les principes du maintien et de l'immobilisation du patient au fauteuil. Elle assure le confort et le respect du patient, la sécurité dans l'utilisation et la facilité à mettre en place.

Brassière de sécurité					
	Taille	Dimensions (en cm)*			
		a	b	c	d
07.1685	1	18	125	20	100
07.1687	2	18	145	20	100
07.1689	3	18	175	20	100



\*Dimensions données à titre indicatif



Brassière pelvienne						
	Taille	Dimensions (en cm)*				
		a	b	c	d	e
07.1695	1	18	125	20	100	100
07.1697	2	18	145	20	100	100
07.1699	3	18	175	20	100	100

\*Dimensions données à titre indicatif

### Conseils d'installation :

1. Défaire les bandes auto-agrippantes
2. Placer la ceinture
3. Fixer les bandes auto-agrippantes à l'arrière du fauteuil, en fonction de la morphologie du patient
4. Passer les sangles supérieures sur les épaules, les croiser au niveau du dos, les enrouler autour des poignées du fauteuil et les fixer sur la ceinture.
5. Pour la brassière pelvienne, faire passer une sangle sous chaque cuisse, les faire passer sous les accoudoirs, et les fixer sur la ceinture à l'arrière du fauteuil.

Limite d'utilisation : Ne convient pas aux personnes très agitées.

Attention : la fixation directe des bandes auto-agrippantes sur la maille grattée altère le produit !

### Composition :

- Maille grattée sur mousse Polyuréthane avec envers bouclette
  - Maille grattée : 100% Polyester
  - Mousse : 100% Polyuréthane - 20kg/m<sup>3</sup>
  - Bouclette : 80% Coton et 20% Polyamide
- Biais : 100% Coton
- Bandes auto-agrippantes : 100% Nylon

### Entretien :



Séchage à l'air ambiant préconisé – Fixer les bandes auto-agrippantes avant le passage en machine.

Avant toute nouvelle utilisation, vérifier l'usure et les éventuels dommages sur les points suivants : tissu, sangle, couture, boucle. Ne pas utiliser un matériel endommagé.

**Garantie** : Ce produit est garanti 2 ans contre tout vice de fabrication à partir de la date d'achat par le patient. La garantie n'est valable que si le produit est utilisé et manipulé conformément aux présentes instructions d'utilisation et d'entretien.