

**NORMBAU Sièges de douche rabattables NY.841...**

en nylon, coloris..., Ø 34 mm, en option avec protection antibactérienne intégrée Microban® AB (voir pages 12-13), avec noyau continu en acier anti-corrosif, avec joints intermédiaires, assise en nylon, charnières renforcées d'un noyau acier, avec système de freinage réglable. Le siège est automatiquement maintenu en position relevée et a une saillie de 80 mm, fixation invisible.

*Le siège de douche est prévu pour une fixation sur maçonnerie ou béton. Vis et chevilles non fournies. Le matériel de fixation doit être défini sur le chantier et adapté selon la configuration et la nature de la cloison (voir chapitre montage).*

**NORMBAU Sièges rabattables ...**

- **NY.841.010** 380 x 410 mm **0841 010**
- **NY.841.015 AB** 380 x 410 mm **4841 010**
- **NY.841.410** 480 x 410 mm **0841 410**
- **NY.841.415 AB** 480 x 410 mm **4841 410**

profondeur 410 mm.

**NORMBAU Sièges rabattables ...**

- **NY.841.024** 480 x 470 mm **0841 420**
- **NY.841.029 AB** 480 x 470 mm **4841 420**

profondeur 470 mm.

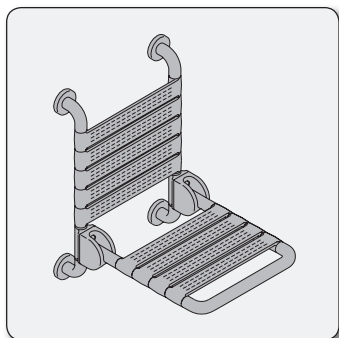
**NORMBAU Sièges rabattables avec pied escamotable ...**

- **NY.841.511** 380 x 410 X 480 mm **0841 511**
- **NY.841.516 AB** 380 x 410 X 480 mm **4841 511**
- **NY.841.611** 480 x 410 X 480 mm **0841 611**
- **NY.841.616 AB** 480 x 410 X 480 mm **4841 611**

avec pied escamotable pied escamotable avec renfort acier, butoir réglable en hauteur à l'extrémité du pied. Le siège est automatiquement maintenu en position relevée et a une saillie de 130 mm (160 mm pour le modèle NY.841.611), fixation invisible.

*Le siège de douche avec pied est prévu pour une fixation sur maçonnerie, béton ou sur cloison légère avec renfort en bois dur de 20 mm d'épaisseur minimum. Le pied escamotable assure une meilleure répartition de la charge. Vis et chevilles non fournies.*

*Plaques de fixation et kits, voir chapitre kits de montage.*

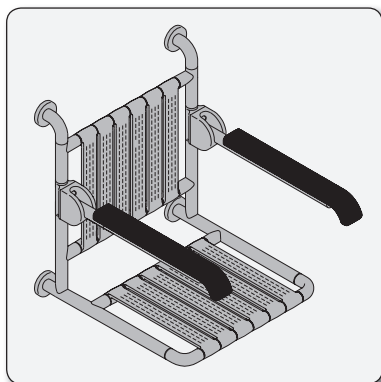
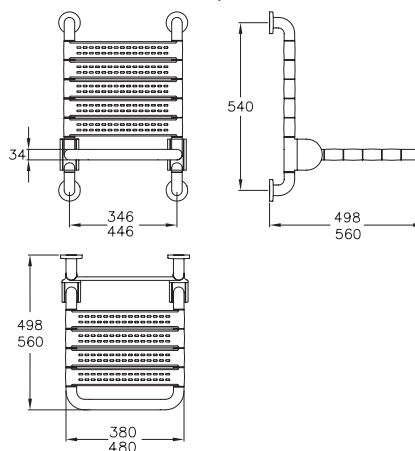


**NORMBAU Sièges de douche rabattables avec dossier NY.841...**

• NY.841.110	380 x 498 x 540 mm	<b>0841 110</b>
NY.841.115 AB	380 x 498 x 540 mm	4841 110
• NY.841.124	480 x 560 x 540 mm	<b>0841 124</b>
NY.841.129 AB	480 x 560 x 540 mm	4841 124

en nylon, coloris..., Ø 34 mm, en option avec protection antibactérienne intégrée Microban® AB (voir pages 12-13), avec noyau continu en acier anti-corrosif, avec joints intermédiaires, assise et dossier en nylon, charnières renforcées d'un noyau acier, système de freinage réglable, avec rosaces Ø 70 mm à fixation invisible, sous-rosaces et vis en inox. Le siège est automatiquement maintenu en position relevée et a une saillie de 168 mm.

Le siège de douche est prévu pour une fixation sur maçonnerie ou béton. Livré avec vis inox TORX Ø 6 x 70 mm et chevilles pour matériaux de construction pleins.

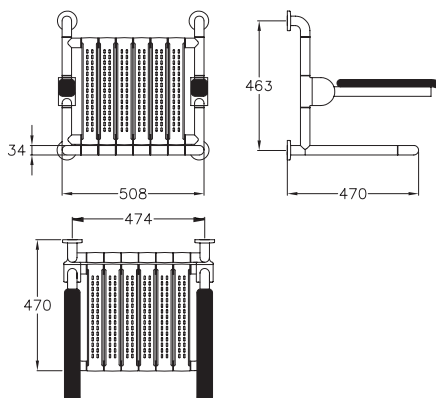


**NORMBAU Siège de douche NY.841.320 avec dossier et accoudoirs**

• NY.841.320	<b>0841 240</b>
--------------	-----------------

508 x 470 x 463 mm, en nylon, coloris..., Ø 34 mm, avec noyau continu en acier anti-corrosif, avec joints intermédiaires, assise et dossier en nylon, charnières renforcées d'un noyau acier, avec système de freinage réglable, avec rosaces Ø 70 mm à fixation invisible, sous-rosaces et vis en inox, accoudoirs en mousse de polyuréthane, coloris noir, longueur 400 mm, largeur 56 mm. Les accoudoirs sont automatiquement maintenus en position relevée.

Le siège de douche est prévu pour une fixation sur maçonnerie ou béton. Livré avec vis inox TORX Ø 6 x 70 mm et chevilles pour matériaux de construction pleins.



Plaques de fixation et kits, voir chapitre kits de montage.