

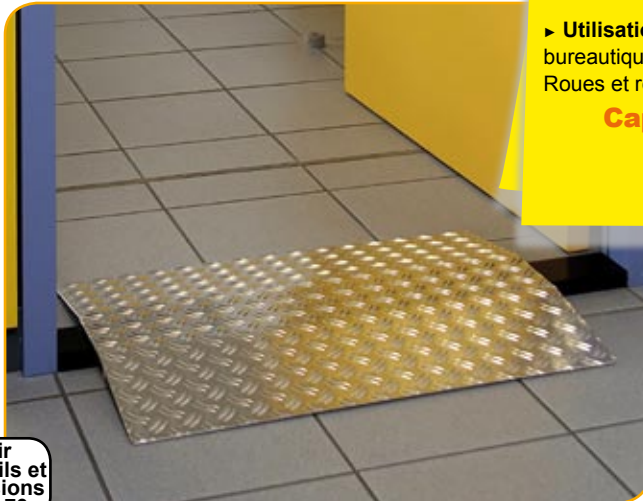
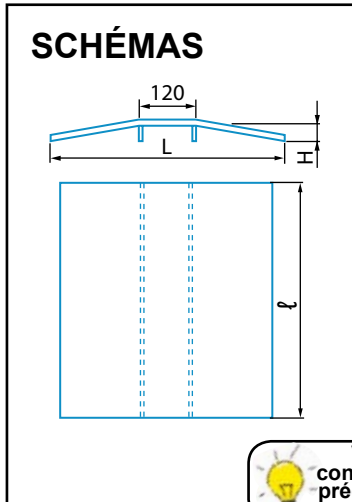


PLAQUES DE FRANCHISSEMENT SB-S

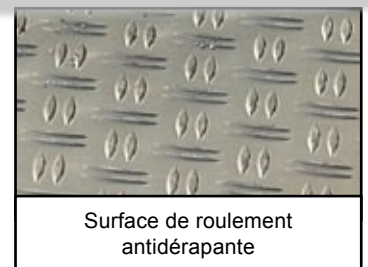
Pour le franchissement de barres de seuils de portes. Passage sur obstacle de 35 mm de haut et de 120 mm de profondeur. Surface de roulement antidérapante en tôle damier. La plaque chevauche l'obstacle sans le toucher.

► **Utilisations** : fauteuils roulants, vitrines roulantes, bureaux...
Roues et roulettes.

Capacité maxi
300
l'unité **KG**



Voir conseils et précisions p.72-73



p.13 du TARIF

Type	Code	Longueur L (mm)	Largeur ℓ (mm)	Hauteur H (mm)	Capacité (kg/unit.)	Poids (kg/unit.)
TYPE SB-S						
SB-S 08	307.00.108	500	700	35	300	4

Autres dimensions et caractéristiques, nous consulter



Voir conseils et précisions p.72-73

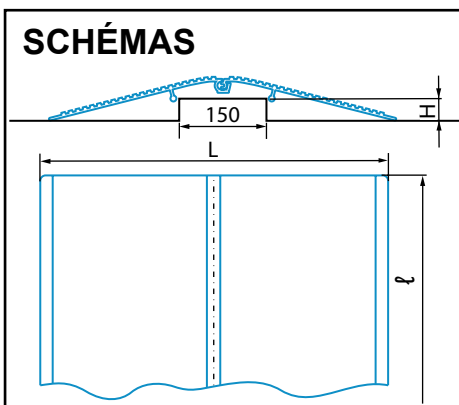


PLAQUES DE FRANCHISSEMENT SB-A

Pour le franchissement de barres de seuils de portes. Passage sur obstacle de 15 à 60 mm de haut et de 150 mm de profondeur. Surface de roulement antidérapante en profilé nervuré. La plaque se met sur l'obstacle et les éléments articulés reposent sur le sol de chaque côté.

► **Utilisations** : fauteuils roulants, vitrines roulantes, bureaux...
Roues et roulettes.

Capacité maxi
500
l'unité **KG**



p.13 du TARIF

Type	Code	Longueur L (mm)	Largeur ℓ (mm)	Hauteur H (mm)	Capacité (kg/unit.)	Poids (kg/unit.)
TYPE SB-A						
SB-A 00	307.10.000	610	700	15-60	500	7
SB-A 01	307.10.001	610	1 000	15-60	500	10

Autres dimensions et caractéristiques, nous consulter