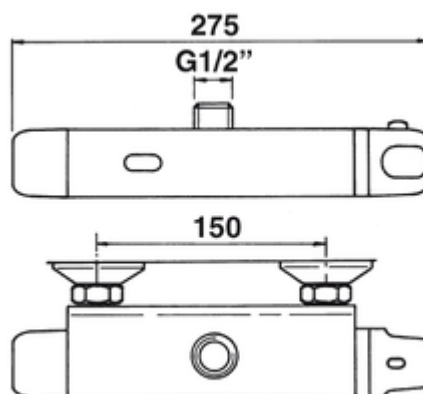


PRESTO 9400 T



Avec pile au lithium 9 V intégrée | Réf. 52355



FONCTIONNEMENT

Le mitigeur thermostatique optoélectronique pour douche permet le déclenchement de l'écoulement d'eau par une simple détection de l'utilisateur devant la cellule et son arrêt automatique dès son départ. Le temps de la sécurité antidébordement est réglée à 30 secondes.

AVANTAGES

- Système anti-blocage évitant le blocage en écoulement continu
- Mitigeur souple avec large plage de température
- Sécurité anti brûlure
- Butée débrayable à 37°C

APPEL D'OFFRE

Mitigeur thermostatique optoélectronique pour douche 9400T réf.52355 de marque PRESTO avec pile lithium 9 V intégrée, robinet d'arrêt filtre interne, dispositif anti-blocage, régulateur de débit, clapet anti-retour avec filtres et butée escamotable à 37°C (ou équivalent validé)

Code EAN 13 : 3535770523550

Poids : 2,76

Garantie : 2 ans* (*voir conditions générales des ventes)

LES + PRESTO

Maîtrise de la consommation d'eau et d'énergie :

- Jusqu'à **80% d'économie** par rapport à une robinetterie classique,
- Débit **préréglé et constant**,
- S'adapte à tous les environnements grâce à son système de détection performant.

Antivandalisme :

- Système **anti blocage** pour éviter tout risque d'écoulement d'eau en continu,
- Fixation **anti-arrachement**.

Fiabilité & Performance :

- **Grande robustesse**,
- Dispositif **anti-coup de bélier** intégré : fermeture de l'écoulement d'eau par diminution progressive du débit,
- Etudié pour l'**usage intensif**,
- Cellule **protégée contre les agressions et les rayures**,
- L'absence de contact assure une grande **longévité** du produit.

Confort & Design :

- Lignes modernes,
- **Détection optimale**.

Sécurité & Hygiène :

- **Fermeture automatique** en cas de coupure électrique,
- L'absence de contact avec la robinetterie **garantie une hygiène parfaite**.

Qualité :

- Produit testé et contrôlé à chaque étape de sa fabrication,
- **Certification CE**,
- **Garantie : 2 ans** (voir conditions générales des ventes)

Installation simplifiée & Maintenance économique :

- **Notice de pose détaillée** et illustrée,
- **Interchangeable** en quelques minutes avec une robinetterie classique.

CARACTERISTIQUES TECHNIQUES

Fonction :

Ce robinet mitigeur thermostatique mural pour douche permet le déclenchement de l'écoulement d'eau par simple détection de l'utilisateur devant la cellule et sa fermeture automatique quand la cellule ne détecte plus personne

Durée d'écoulement :

- L'eau s'arrête automatiquement dès que la personne n'est plus dans le champ de détection
- **Dispositif anti-blocage du système** de détection : en cas d'obturation de la cellule de détection, l'écoulement d'eau s'arrête au-delà de 30 secondes

Débit :

- Limiteur 6 l/mn

Portée :

Réglable de 100 à 400 mm, préréglée en usine à 400 mm

Matière et couleur de finition :

- Laiton avec traitement nickel-chrome
- Laiton sans traitement de surface
- Etanchéité réalisée par élastomères Nitrile/EPDM
- Composants du mécanisme réalisés en technopolymère polyacétal (POM) assurant la résistance à la corrosion et à l'entartrage

Normes / Agréments :

- PRESTO 9400 T homologué CE
- Laiton conforme à NF EN1982/CC754S, NF EN 12164 / CW614N, NF EN 12165 / CW617N
- Traitement de surface Nickel-Chrome selon NF EN12540

- Résistance au brouillard salin neutre (NSS) : 200 h selon NF ISO 9227
- Clapets anti-retour NF incorporés
- Attestation de Conformité Sanitaire ACS

Pression d'utilisation recommandée :

1 à 5 bar

Alimentation hydraulique :

Arrivées mâle 1/2" (15x21) excentrées

Alimentation électrique :

Modèle avec pile lithium 9 V intégré avec une autonomie de 2 ans environ pour 50 000 utilisations par an

Équipement électronique :

- Témoin d'avertissement de fin de vie des piles
- Cellule de détection par infrarouge pour déclenchement de l'écoulement d'eau

Résistance thermique :

Ce robinet résiste à une température de 75°C dans le cadre de chocs thermiques pour éradiquer les légionnelles comme le préconise l'arrêté E.C.S. du 30 novembre 2005 relatif aux installations fixes destinées au chauffage et à l'alimentation en eau chaude sanitaire des bâtiments d'habitation, des locaux de travail ou des locaux recevant du public

Sécurité :

- Limitation de la température maximale par butée réglable par l'installateur pour éviter les risques de brûlure
- Dispositif anti-blocage du système de détection : en cas d'obturation de la cellule de détection, l'écoulement d'eau s'arrête au-delà de 8 minutes
- En cas de coupure d'eau froide, le mitigeur se met en sécurité afin d'éviter tout risque de brûlure

Livré avec :

- Raccord excentré avec Rosace
- Raccord excentré pour adaptation pomme de douche PRESTO
- Pile intégrée