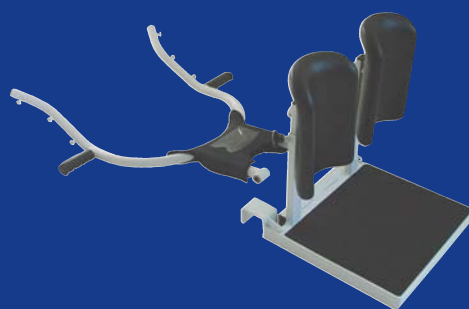




DUPONT

*Des produits à vivre*

Un ensemble complet  
pour faire face  
à toutes les situations



*Kit de transformation  
en Mini ALTIS*

Gamme de lève-personnes

**SAMERY** 

[www.dupont-medical.com](http://www.dupont-medical.com)



Sauf pack batterie et télécommande

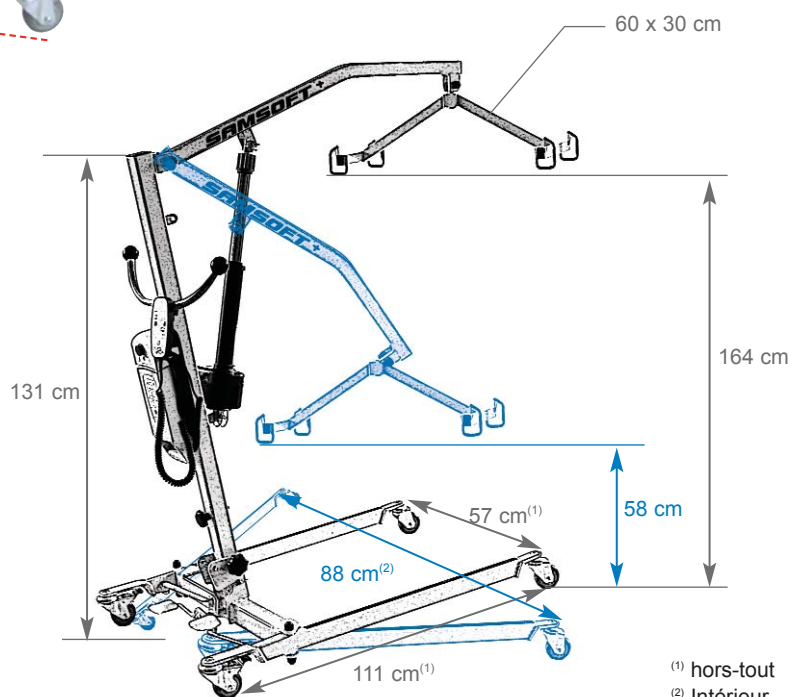


Descente d'urgence manuelle

Palonnier équipé de 4 attaches anti-retour de sangle

Grande stabilité et maniabilité parfaite, grâce à l'écartement ajustable de la base et à la qualité des roulettes

Hauteur de la base de 11.5 cm, permettant un passage sous tous les lits du marché



(1) hors-tout  
(2) Intérieur

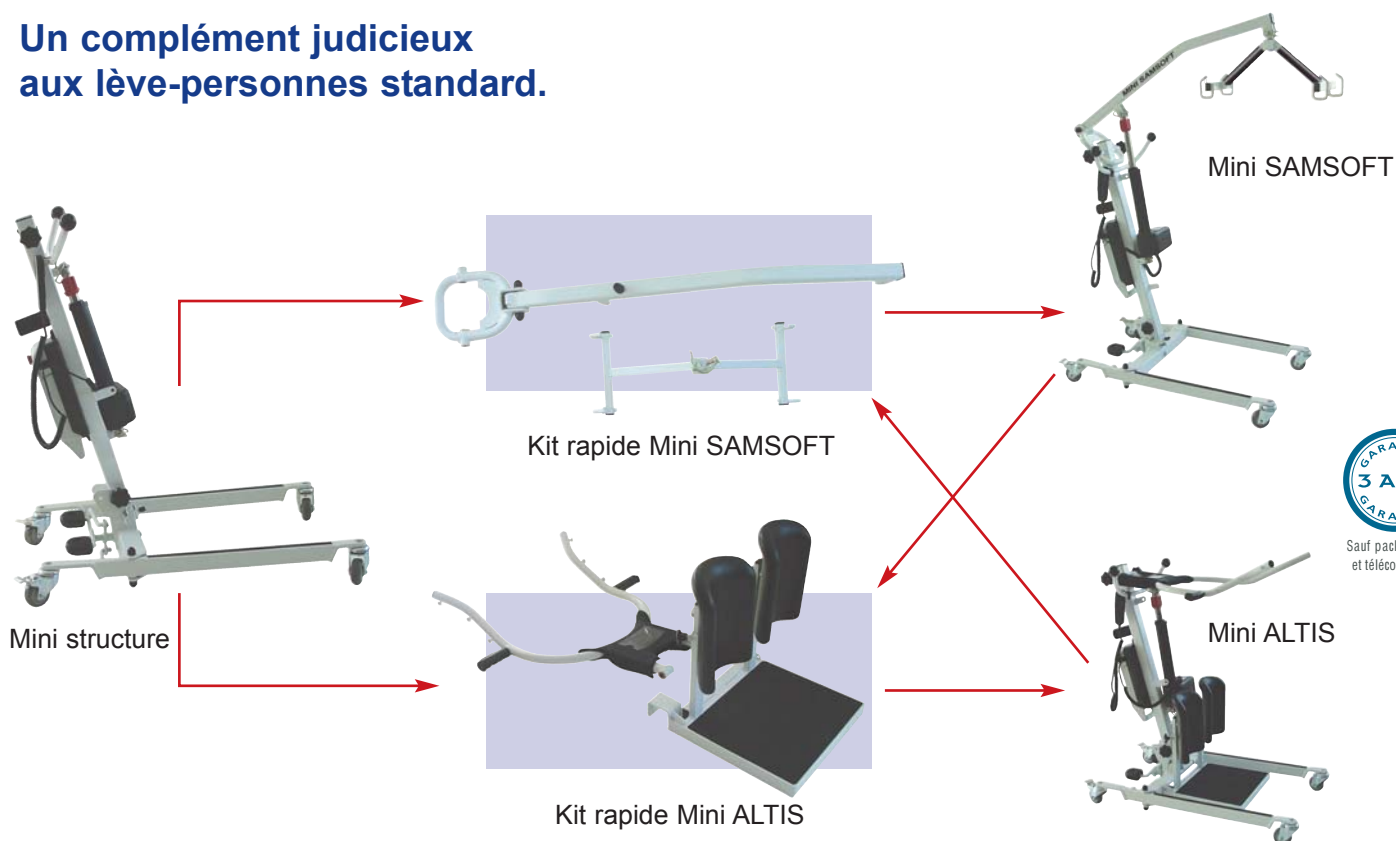


Pliage sans aucun outil. Compact, tous les composants étant bloqués en position repliée, l'appareil est ainsi aisément transportable.

# DUPONT MEDICAL innove avec la Mini structure transformable

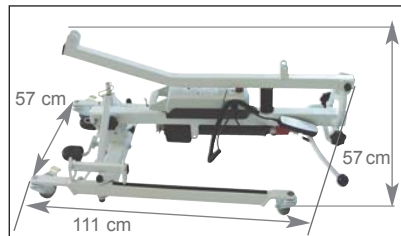
en *Mini Samsoft* ou en *Mini Altis*

Un complément judicieux aux lève-personnes standard.

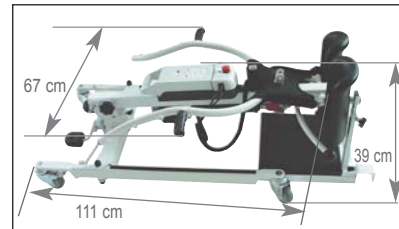


Sauf pack batterie et télécommande

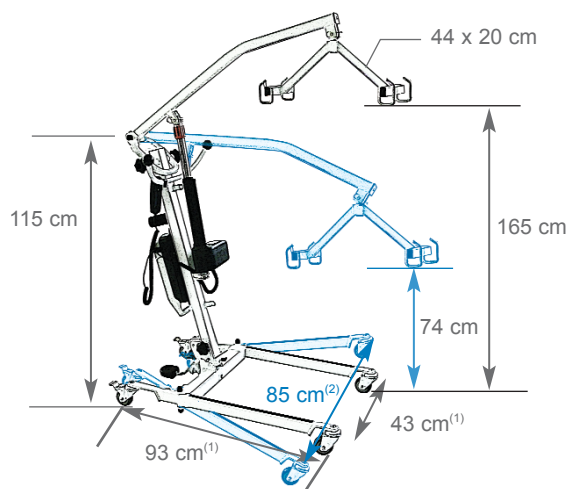
Mini Samssoft plié



Mini Altis plié

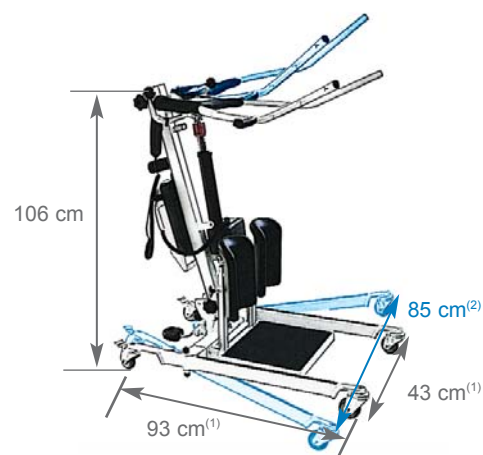


**Changez de fonction en un tour de main grâce aux kits rapides et pliez-les tout aussi rapidement !**



Grande compacité de la base, pliée ou dépliée

Grâce à la double articulation du mini Samsoft, la hauteur de levage est identique à un lève-personne standard et la position du centre de gravité de l'ensemble permet d'assurer la stabilité (le palonnier ne dépasse pas la surface au sol de la base)



<sup>(1)</sup> hors-tout  
<sup>(2)</sup> Intérieur

# ALTIS +

Une aide précieuse et sécurisante pour les réseaux de soins.  
Pour atteindre la station verticale sans effort et sans risque !



Sauf pack batterie et télécommande



Appui tibial articulé et réglable en hauteur

Plateau repose-pieds large et sécurisant

3 ancrages différents pour la sangle lombaire, selon le gabarit du patient et la vitesse souhaitée du transfert.



ALTIS+ replié

Pliage sans aucun outil.  
Transport aisé.

Grande stabilité et maniabilité parfaite, grâce à l'écartement ajustable de la base et à la qualité des roulettes

Hauteur de la base de 11.5 cm, permettant un passage sous tous les lits du marché

## UN ENSEMBLE ALIMENTATION / VERIN COMMUN AUX 4 APPAREILS



Chargeur intégré dans cet ensemble compact, esthétique et fonctionnel.

Arrêt d'urgence

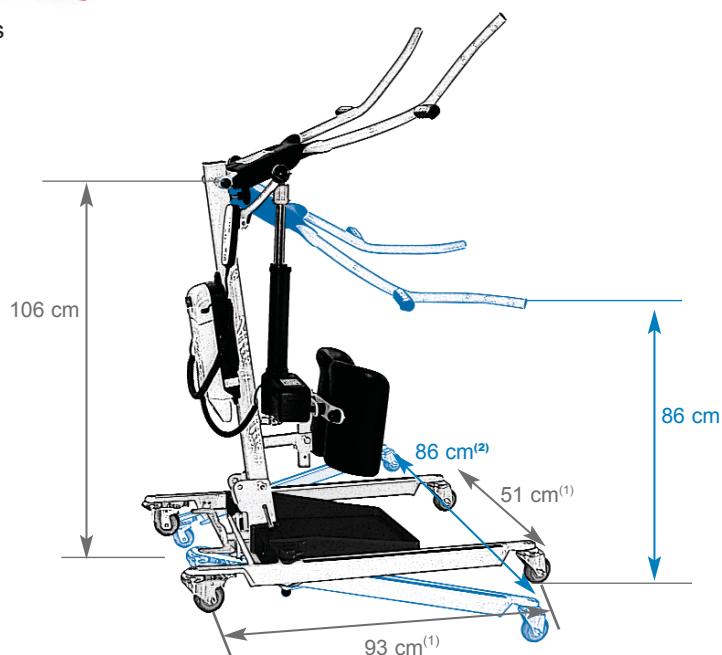


batterie amovible

Descente électrique d'urgence



chargeur externe mural supplémentaire en option











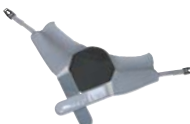
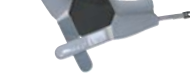


(1) hors-tout  
(2) Intérieur



# Gamme de sangles et options disponibles

## SANGLES

Désignation	Taille	Descriptif	Référence	Destination
Filet bain	Médium		SA 6390100	Samsoft +, Mini Samsoft, Samlight
Filet bain	Large		SA 6390110	Samsoft +, Mini Samsoft, Samlight
Polyester confort	Médium		SA 6390200	Samsoft +, Mini Samsoft, Samlight
Polyester confort	Large		SA 6390210	Samsoft +, Mini Samsoft, Samlight
Confort anatomique	Médium		SR 3402000	Samsoft +, Mini Samsoft, Samlight
Confort anatomique	Large		SR 3403000	Samsoft +, Mini Samsoft, Samlight Ou autres lève-personnes avec palonnier 4 points
Confort intégral	Médium		SR 3502000	Samsoft +, Mini Samsoft, Samlight
Confort intégral	Large		SR 3503000	Samsoft +, Mini Samsoft, Samlight Ou autres lève-personnes avec palonnier 4 points
Hamac filet bain	Taille unique		SA 6390500	Samsoft +, Mini Samsoft, Samlight Ou autres lève-personnes avec palonnier 4 points
Hamac filet toilette	Taille unique		SA 6390600	Samsoft +, Mini Samsoft, Samlight Ou autres lève-personnes avec palonnier 4 points
Lombaire	Médium		SA 6420000	Altis +, Mini Altis
Lombaire	Large		SR 4001110	Altis +, Mini Altis

Voir documentation spécifique aux sangles pour plus de détails.

## KIT

Kit Mini SAMSOFT  
SA 6350500



## PESEE

Non Classe III  
SA 630 0100



Kit Mini ALTIS  
SA 6450500



# Gamme de lève-personnes

## CARACTERISTIQUES TECHNIQUES

### ALTIS + (réf. SA 641 0000)

Capacité de levage :	150 kg
Largeur entre poignées (bras de levage) :	69 cm
Hauteur châssis (niveau poignées à pousser) :	106 cm
Largeur châssis (hors-tout) :	67 cm
Longueur châssis (hors-tout) :	93 cm
Hauteur de la base :	11.5 cm
Ecartement intérieur des pieds :	51 à 86 cm
Hauteur plié :	34 cm
Longueur plié :	110 cm
Vérin 8000N :	débrayable anti-écrasement / équipé d'une bague de descente d'urgence manuelle
Boîtier d'alimentation :	24 Volts / Arrêt d'urgence
Télécommande 1 fonction :	montée / descente
Autonomie (montée / descente) :	40 cycles (avec une charge de 100kg)
Structure :	acier
Revêtement :	époxy gris
2 roues avant :	Ø 75 mm
2 roues arrière à freins :	Ø 75 mm
Poids net de l'appareil :	43.50 kg
Poids brut de l'appareil :	48 kg
Appui tibial :	Réglage en hauteur souple et articulé
Normes :	NF-EN-ISO 10535 - IP 55
Marquage	CE

### SAMSOFT + (réf. SA 632 0000)

Capacité de levage :	150 kg
Largeur châssis (hors-tout) :	70 cm
Longueur châssis (hors-tout) :	111 cm
Hauteur maxi (sol/base crochets) :	164 cm
Hauteur mini (sol/base crochets) :	58 cm
Hauteur de la base :	11.5 cm
Ecartement intérieur des pieds :	57 à 88 cm
Hauteur plié :	40 cm
Longueur plié :	138 cm
Vérin 8000N :	débrayable anti-écrasement / équipé d'une bague de descente d'urgence manuelle
Boîtier d'alimentation :	24 Volts / Arrêt d'urgence
Télécommande 1 fonction :	montée / descente
Autonomie (montée / descente) :	40 cycles (avec une charge de 100kg)
Structure :	acier
Revêtement :	époxy gris
2 roues avant :	Ø 75 mm
2 roues arrière à freins :	Ø 75 mm
Poids net de l'appareil :	41.50 kg
Poids brut de l'appareil :	45.50 kg
Normes :	NF-EN-ISO 10535 - IP 55
Marquage	CE

### Mini ALTIS (réf. SA 645 0000)

Capacité de levage :	150 kg
Largeur entre poignées (bras de levage) :	67 cm
Hauteur châssis (niveau poignées à pousser) :	106 cm
Largeur châssis (hors-tout) :	59 cm
Longueur châssis (hors-tout) :	93 cm
Hauteur de la base :	11.5 cm
Ecartement de la base :	43 à 85 cm
Ecartement intérieur des pieds :	43 à 85 cm
Hauteur plié :	39 cm
Longueur plié :	111 cm
Vérin 8000N :	débrayable anti-écrasement / équipé d'une bague de descente d'urgence manuelle
Boîtier d'alimentation :	24 Volts / Arrêt d'urgence
Télécommande 1 fonction :	montée / descente
Autonomie (montée / descente) :	40 cycles (avec une charge de 100kg)
Structure :	acier
Revêtement :	époxy gris
2 roues avant :	Ø 75 mm
2 roues arrière à freins :	Ø 75 mm
Poids de l'appareil :	43 kg
Appui tibial :	Réglage en hauteur
Normes :	NF-EN-ISO 10535 - IP 55
Marquage	CE

### Mini SAMSOFT (réf. SA 635 0000)

Capacité de levage :	150 kg
Largeur châssis (hors-tout) :	59 cm
Longueur châssis (hors-tout) :	93 cm
Hauteur de levage (sol/base crochets) :	74 à 165 cm
Hauteur de la base :	11.5 cm
Ecartement intérieur des pieds :	43 à 85 cm
Hauteur plié :	57 cm
Longueur plié :	111 cm
Vérin 8000N :	débrayable anti-écrasement / équipé d'une bague de descente d'urgence manuelle
Boîtier d'alimentation :	24 Volts / Arrêt d'urgence
Télécommande 1 fonction :	montée / descente
Autonomie (montée / descente) :	40 cycles (avec une charge de 100kg)
Structure :	acier
Revêtement :	époxy gris
2 roues avant :	Ø 75 mm
2 roues arrière à freins :	Ø 75 mm
Poids de l'appareil :	40 kg
Normes :	NF-EN-ISO 10535 - IP 55
Marquage	CE

**SAMERY**®  
DUPONT

Distribué par :

DUPONT MEDICAL

BP 19 - ZAC de Ban la Dame - 92, rue du train à Fil

54390 FROUARD

Tel. 03 83 495 495 - Fax 03 83 495 496

<http://www.duPont-medical.com>

Toutes les photos sont non contractuelles  
et certains composants peuvent évoluer  
pour des impératifs de fabrication ou d'amélioration.

S 026 0706 2